

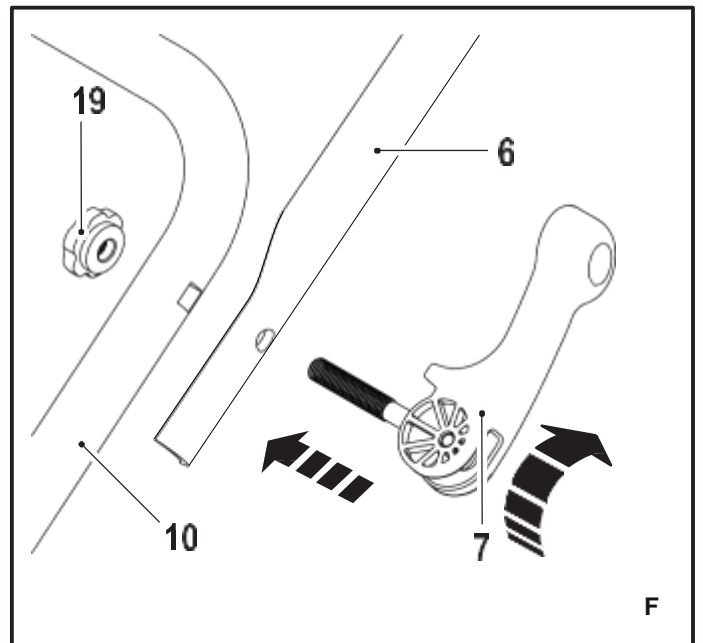
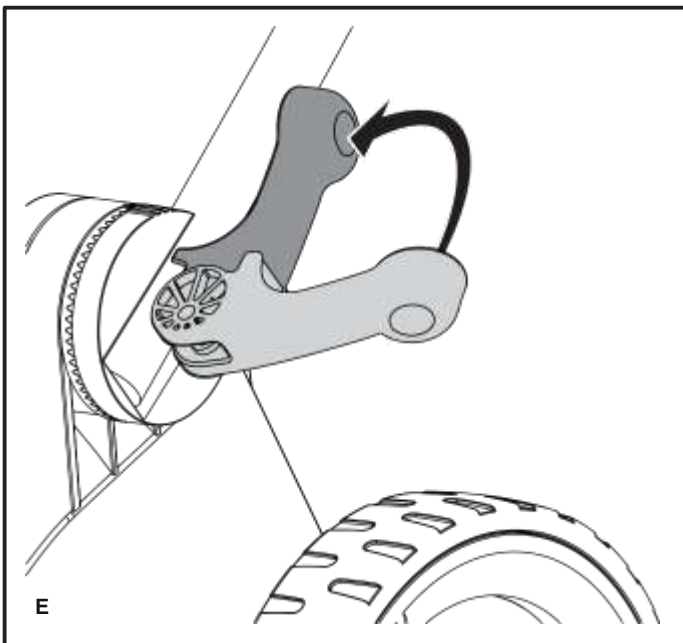
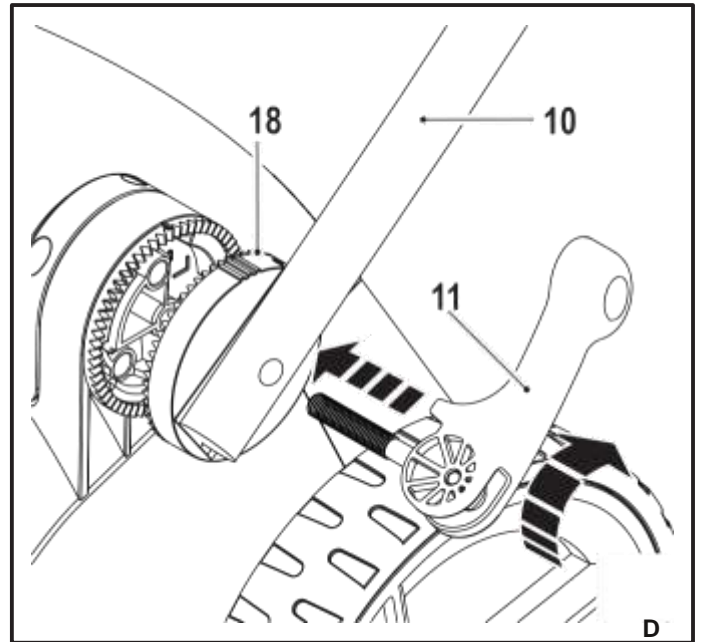
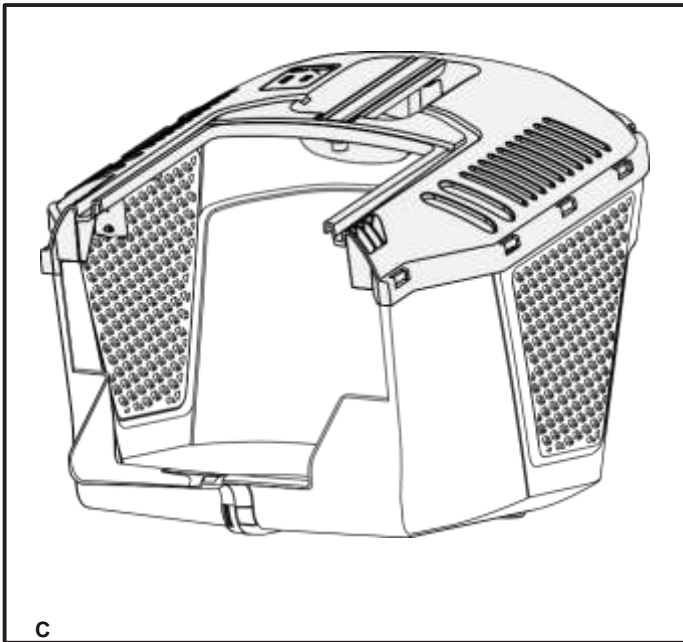
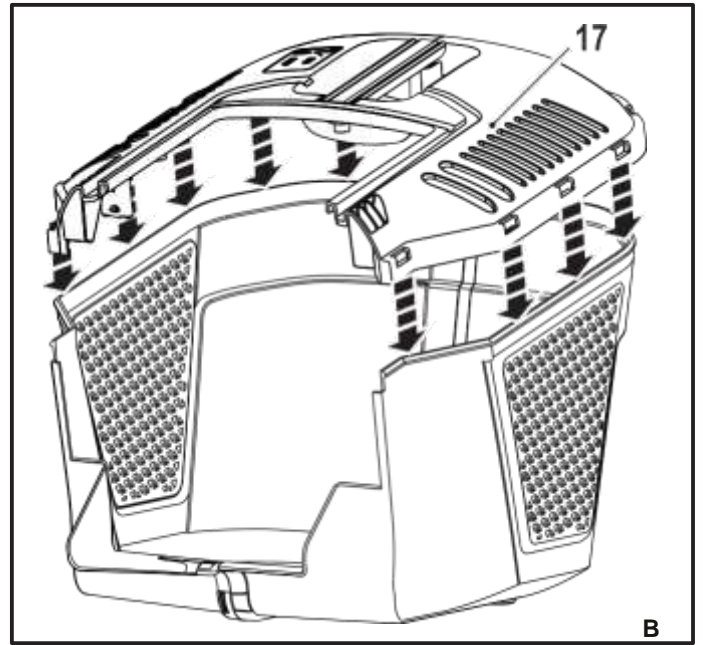
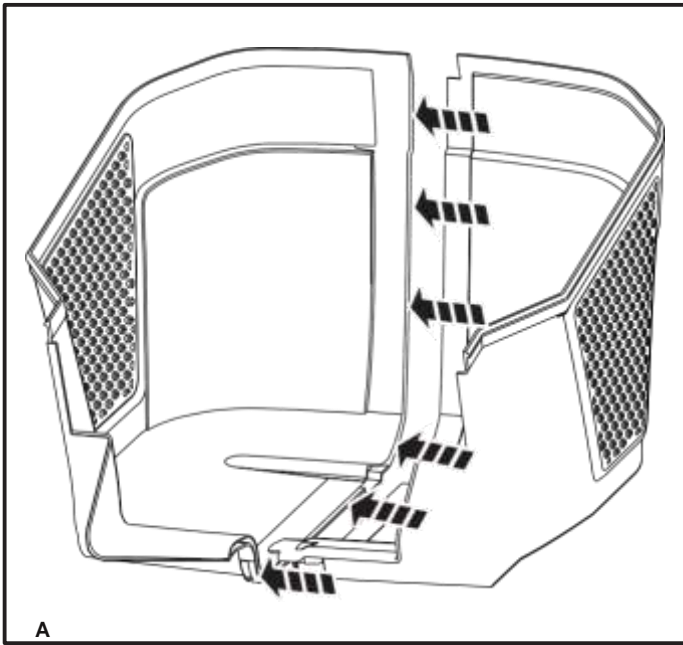
*Інструмент не
призначений для
професійного
використання.*

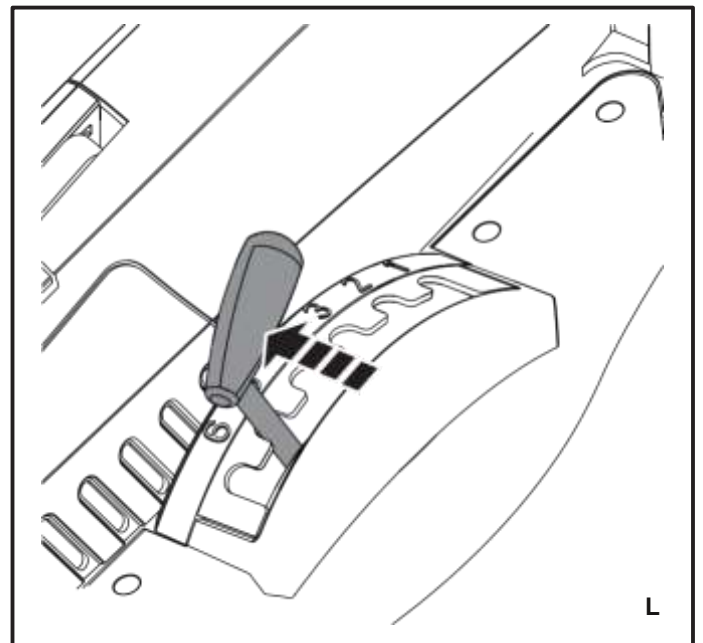
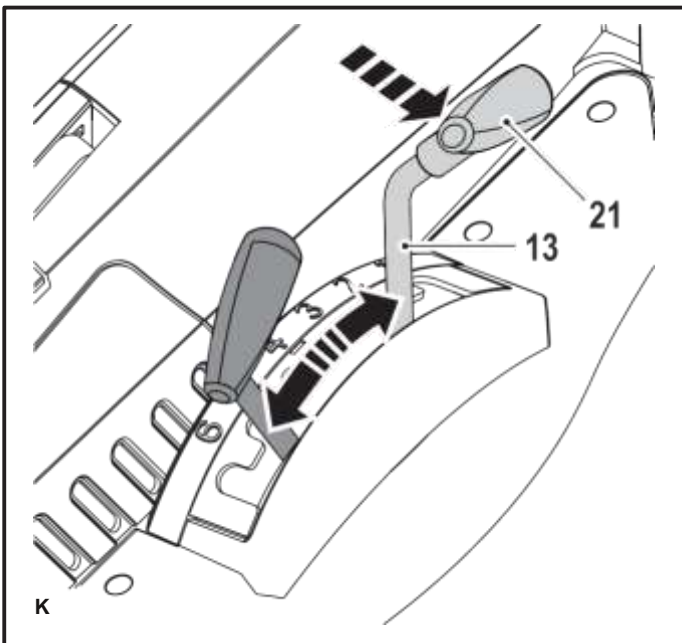
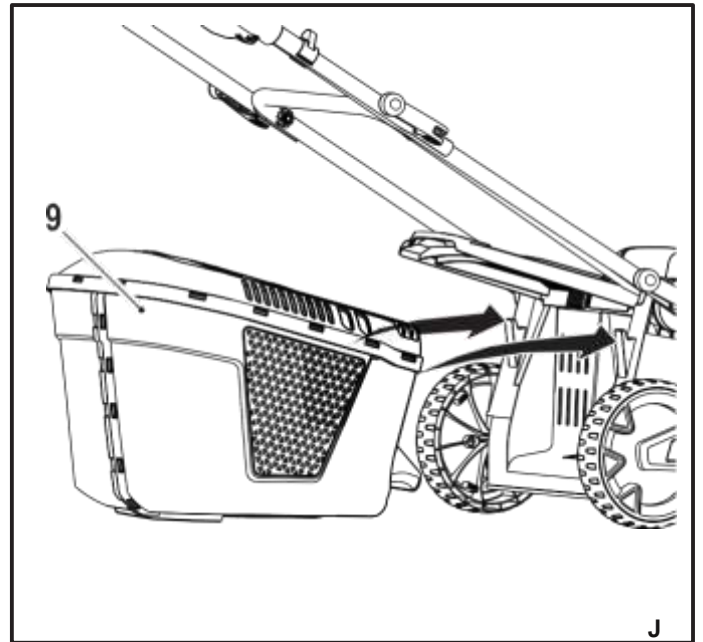
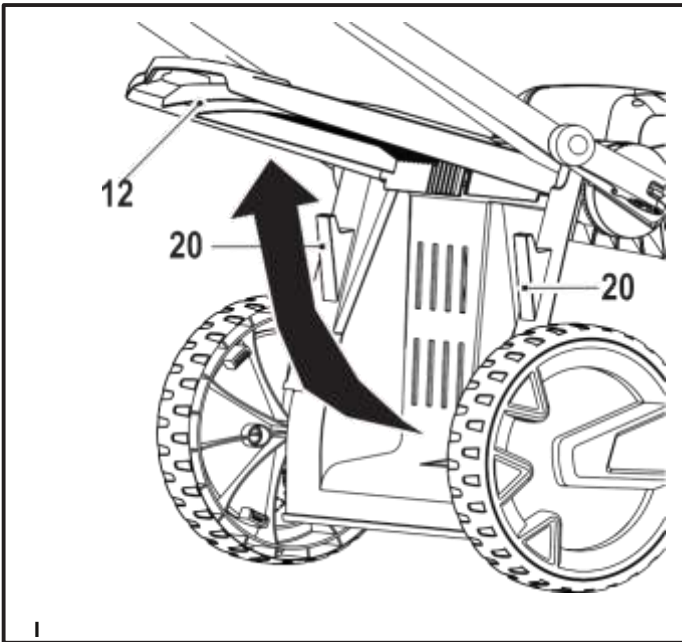
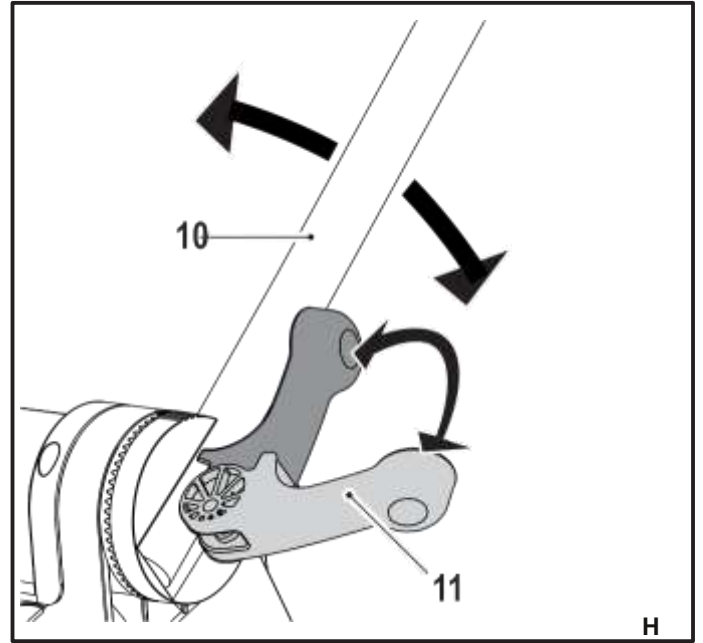
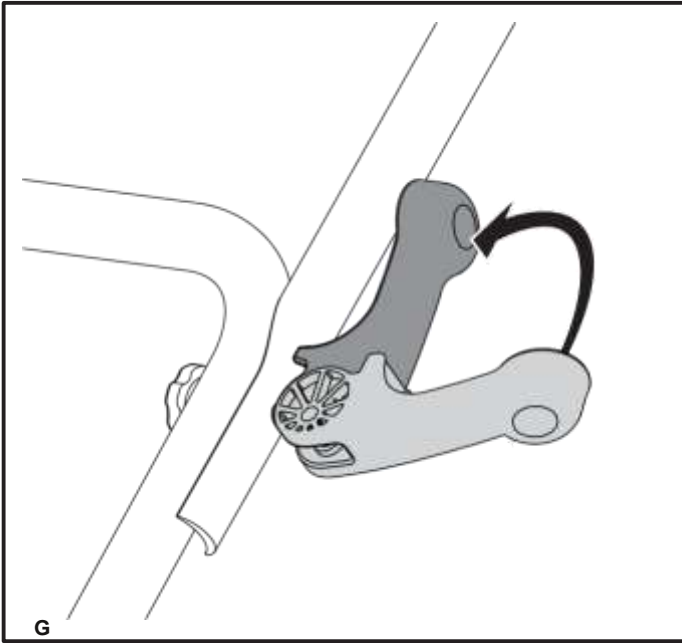
503911 - 19 RUS / UA

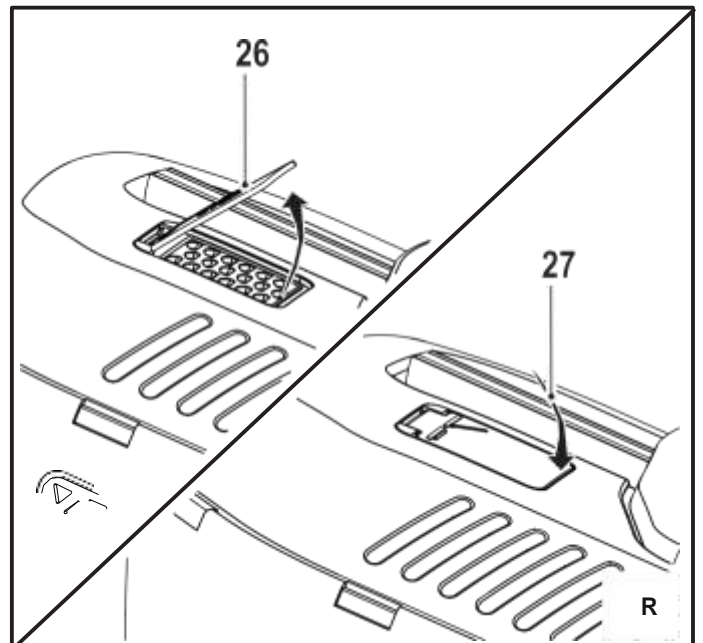
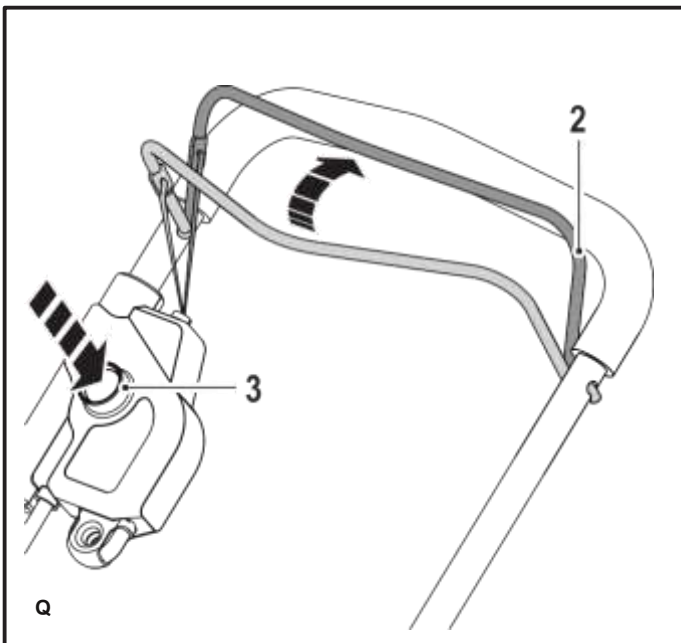
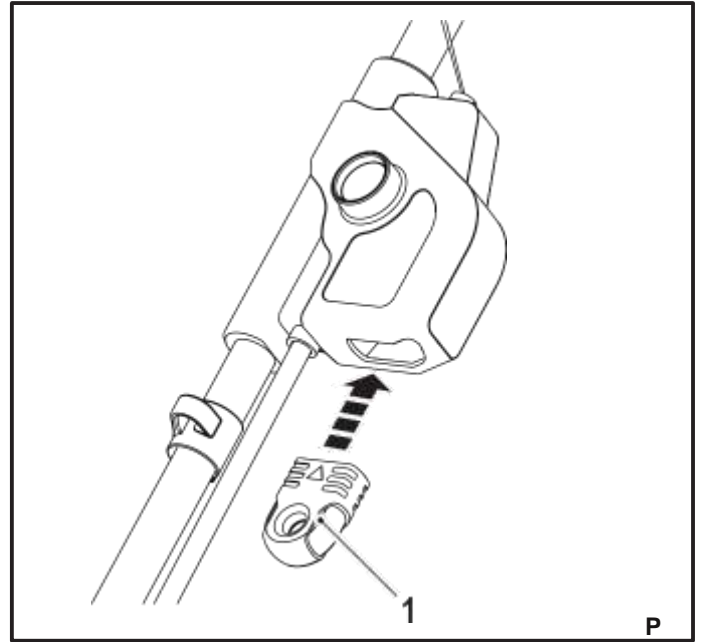
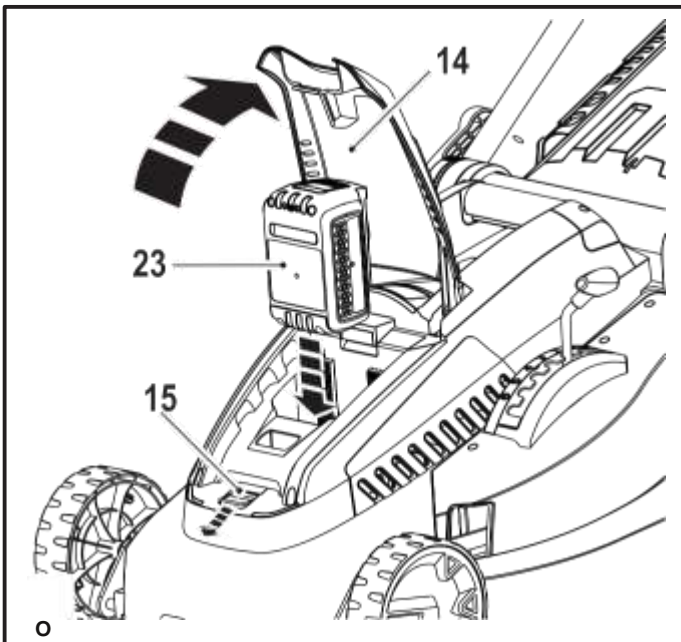
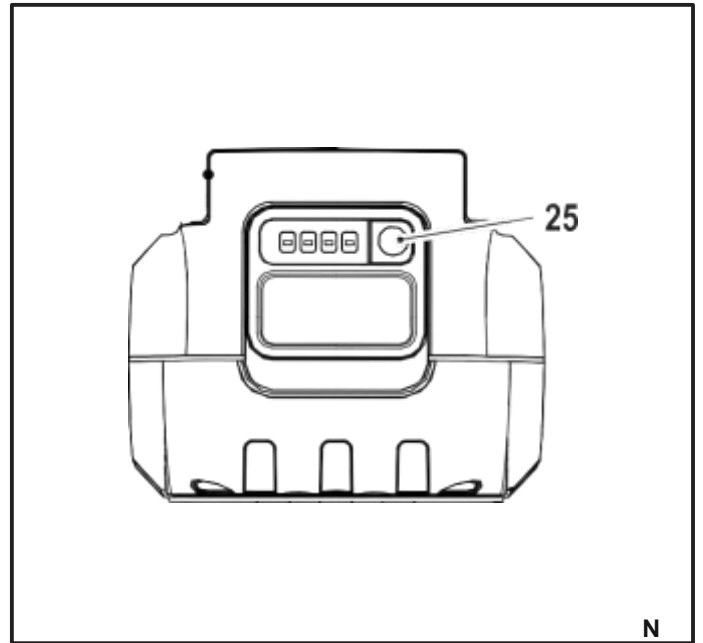
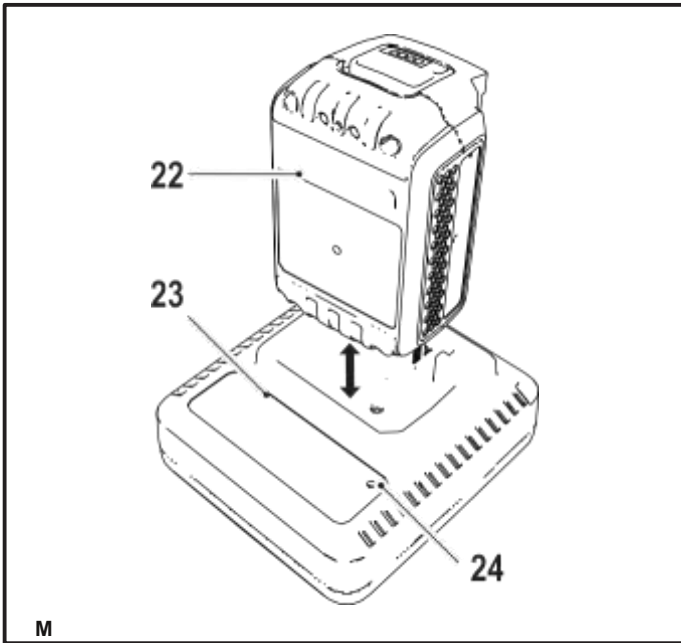
Переклад з оригіналу інструкції

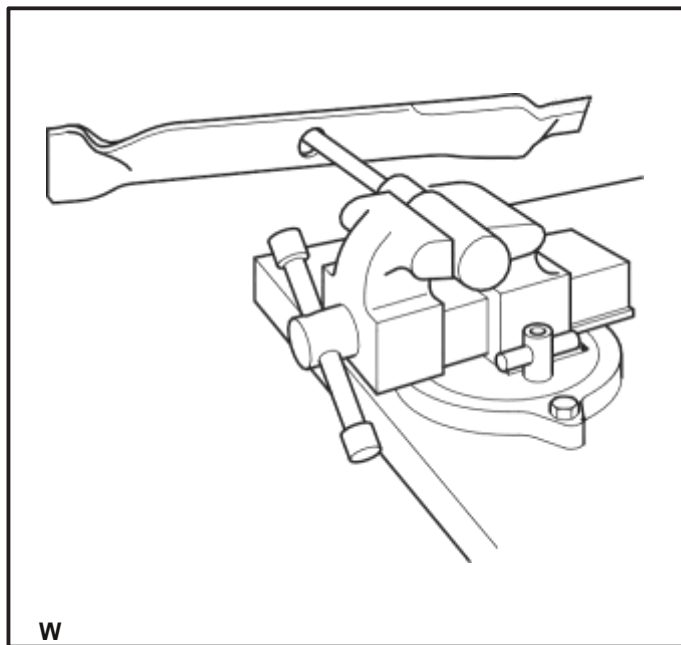
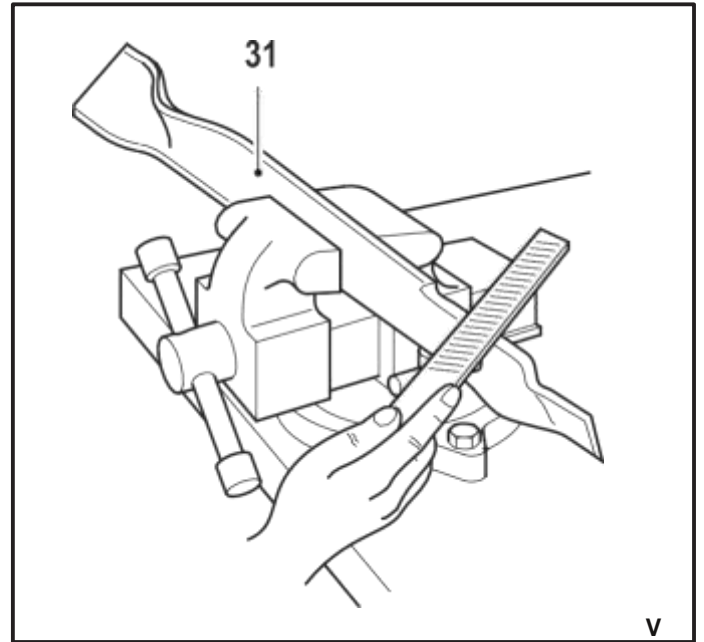
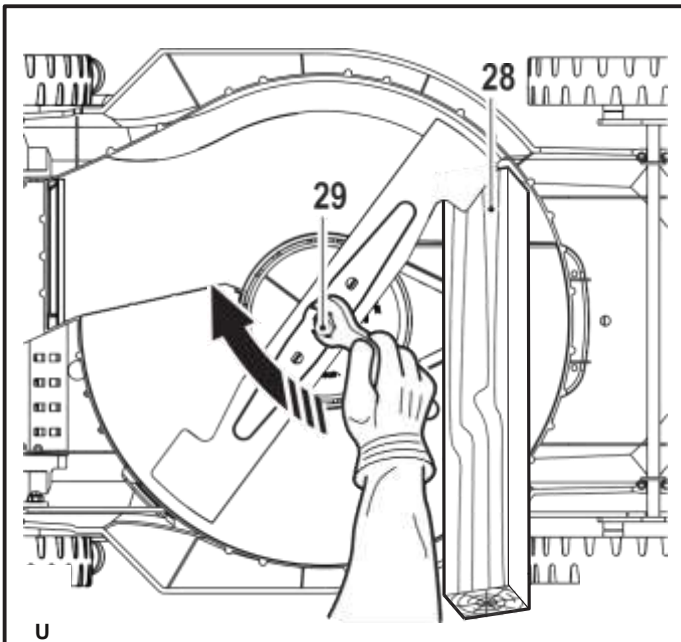
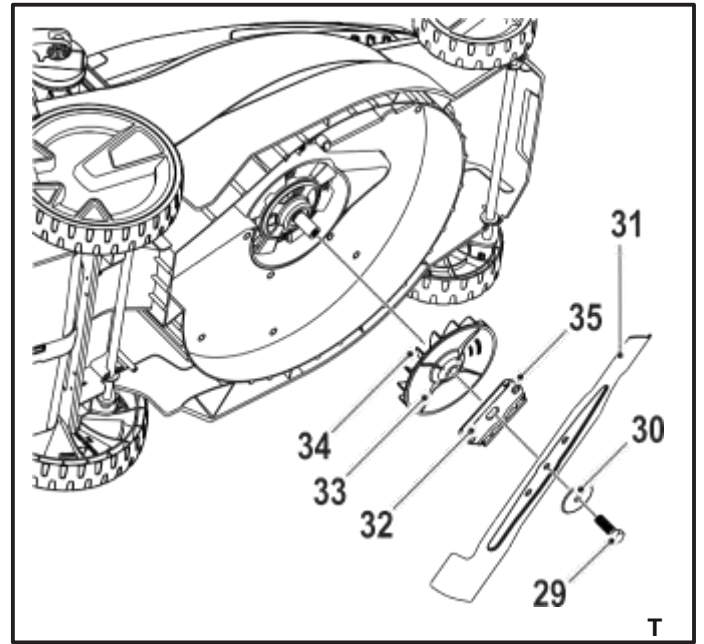
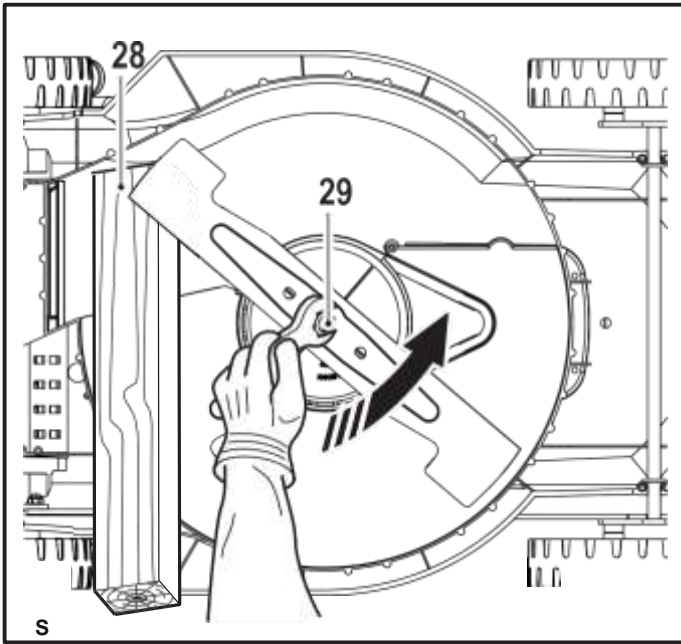
www.blackanddecker.eu

CLM3820









Призначення

Ваша колісна газонокосарка BLACK + DECKER CLM3820 призначена для скошування трави. Даний інструмент призначений тільки для побутового використання.

Інструкції з техніки безпеки

Увага! При використанні інструментів з живленням від аккумулятора дотримання правил з техніки безпеки і следованими даними інструкціями дозволить знизити ймовірність виникнення пожежі, ураження електричним струмом, отримання травм і пошкодження особистого майна.

Увага! При використанні інструменту дотримуйтеся правил безпеки.

З метою забезпечення безпеки оператора і сторонніх осіб, перед використанням інструменту прочитайте дані інструкції. Збережіть дані інструкції для подальшого використання.

- ◆ Перед використанням інструмента уважно прочитайте цей посібник по експлуатації нашої.
- ◆ Призначення інструменту описується в цьому посібнику з експлуатації.

Використання будь-яких речей або пристосувань, а також виконання даними інструментом будь-яких видів робіт, які не рекомендовані цією інструкцією по експлуатації, може призвести до нещасного випадку.

- ◆ Зберігайте цей посібник для подальшого звернення до нього.

Використання інструмента

- ◆ Завжди будьте обережні при роботі з даним інструментом.
- ◆ Використання інструменту дітьми і недосвідченими особами допускається тільки під контролем відповідального за їх безпеку особи.
- ◆ Не використовуйте даний інструмент як іграшки.
 - ◆ Недозволяйте дітям або тваринам перебувати в робочій зоні, доторкатися до інструменту або електричного кабелю.
 - ◆ Будьте особливо уважні при використанні інструмента в присутності дітей.

- ◆ Використовуйте інструмент тільки в сухих місцях. Не піддавайте інструмент впливу вологи.
 - ◆ Не занурюйте інструмент у воду.
- ◆ Не розбирайте корпус інструмента. Усередині немає обслуговуваних користувачем деталей.
- ◆ Не використовуйте інструмент, якщо є небезпека загоряння або вибуху, наприклад, поблизу легкозаймистих рідин, газів або пилу.
 - ◆ Щоб уникнути ризику ушкодження штепселів і електричних кабелів, ніколи не тягніть за кабель, щоб відключити інструмент від штепсельної розетки.

Після використання

- ◆ Зберігайте що не використовується інструмент в сухому, добре вентильованому місці, недоступному для дітей.
- ◆ Діти не повинні мати доступ до прибораних на зберігання інструментом.
- ◆ Під час зберігання або перевезки інструменту в автомобілі, розміщуйте його в багажник

або закріплюйте, щоб вивключити його переміщення при різкій зміні швидкості або напрямку руху.

Огляд і ремонт

- ◆ Перед початком експлуатації, завжди перевіряйте справність інструменту. Перевіряйте цілісність деталей, виправленість вимикачів і будь-яких інших елементів інструменту, що впливають на його роботу.
 - ◆ Не використовуйте інструмент, якщо пошкоджена або неісправна будь-яка його деталь.
 - ◆ Ремонуйте або замінійте пошкоджені або несправні деталі тільки в авторизованому сервісному центрі.
 - ◆ Ні в якому разі не знімайте і не замінійте деталі, за винятком деталей, зазначених у цій інструкції експлуатації.
- ◆ Для запобігання потрапляння пальців між рухомими ножами і нерухомими частинами інструменту слідкуйте обережність під час регулювання газонокосарки.

- ◆ При огляді ножів пам'ятайте, що навіть при вимкненому електроживленні ножі можуть продовжувати рухатися.

Додаткові правила безпеки при роботі колісними газонокосілками

- ◆ При управлінні газонокосілкою міцно утримуйте керів ятку обома руками.
- ◆ Якщо в якийсь момент необхідно нахилити газонокосилку, стежте, щоб під час нахилу газонокосарки обидві руки як і раніше утримували рукоятку. Залишайте обидві руки в робочому положенні, поки газонокосилка НЕ буде повернута на землю.
- ◆ При управлінні газонокосілкою ніколи не надягайте радіо- або музичні навушники.
- ◆ Не намагайтеся відрегулювати висоту коліс при включеному двигуні або при знаходженні запобіжного ключа в корпусі управління.
- ◆ При зупинці вимкніть газонакосилку, відпустивши переключальний запобіжний ключ; тільки до після цього очистіть раз-грузочно жолоб або видаліть сторонні предмети з-під корпусу інструменту.
- ◆ Тримайте руки і ноги на відстані від області скошування.
 - ◆ Стежте за гостротою заточки ножів. Перш ніж прикоснутися до ножа газонокосарки завжди надягайте захисні рукавички.
 - ◆ При використанні травосборника регулярно перевіряйте його наявність ознак зносу і пошкоджень. З метою безпеки, при сильному зносі замініть травосборник.
 - ◆ Будьте гранично обережні при поверненні або направленні газонокосарки в Вашу сторону.
- ◆ Ніколи не кладіть Ваші руки або ноги близько і під газонокосарку. Слідкуйте, щоб розвантажувальний отвір завжди залишався чистим.

- ◆ Очистіть зону роботи газонокосаркою від сторонніх предметів, таких як камені, палиці, дріт, іграшки, кістки та ін., які можуть бути відкинуті ножем. Об'єкти, відкинуті ножем, можуть нанести серйозну травму оператору і постійним особам. При включеному двигуні завжди стійте позаду рукоятки.
- ◆ Ніколи не керуйте газонокосаркою босоніж або в відкритому взутті. Завжди працюйте в міцному взутті.
- ◆ Ніколи не тягніть газонокосілку тому, тільки в разі крайньої необхідності. Під час і перед тим як почати движення назад завжди дивіться вниз і назад.
- ◆ Ніколи не направляйте різжувальний матеріал на кого-небудь. Уникайте розвантаження матеріалу поруч зі стінами або огорожами.
Матеріал може зрикошетити на оператора. При перетині посипаних гравієм поверхонь завжди відпускайте поперечину

запуску, щоб вимкнути газонокосілку і зупинити ніж.

- ◆ Ніколи не керуйте газонокосілкою при заповненому травозбірник, без захисної огорожі від розвантажувати матеріалу і заднього захисного кожуха або без інших надано охоронна пристосування, встановлених на місці і функціонують належним чином.

Періодично перевіряйте все захисні огороження і запобіжні пристосування, щоб переконатися, що вони знаходяться в хорошому робочому стані і використовують всі призначені для них функції.

Перш ніж продовжити роботу, замініть пошкоджений захисний кожух або інший запобіжний пристрій.

- ◆ Ніколи не залишайте працюючу

газонокосарку без пригляду.

Якщо Ви збираєтеся залишити газонокосарку без нагляду, завжди виймайте запобіжний ключ.

- ◆ Перед чищенням газонокосарки, зняття травозбірника, чищення

або розвантаження захисного огороження, перед тим як залишити газонокосарку без нагляду або перед проведенням будь-якого роду регулювань, технічно-го обслуговування або огляду, завжди відпускайте рукоятку запуску, щоб зупинити двигун, і чекайте повної зупинки ножа.

- ◆ Керуйте газонокосаркою тільки при денному або хорошому штучному освітленні, щоб з місця знаходження керівного органу чітко добачити всі предмети на шляху ножа.
- ◆ Не користуйтеся газонокосаркою, якщо Ви втомилися, а також знайдя під дією алкоголю або знижують реакцію лікарських препаратів і дру-гих засобів. Завжди будьте уважні, стежте за тим, що Ви робите, і руководствуйтесь здоровим глуздом.
 - ◆ Уникайте небезпечної для здоров'я довкілля. Ніколи не працюйте газонокосил-кой у вологому і мокрій траві, а також не використовуйте газоно-косарку під дощем.

Завжди тримайтеся прямо, зберігаючи стійкість, йдіть кроком, ніколи не біжіть.

- ◆ Присильній вібрації газоно-косарки відпустіть перекладину запуску, дочекайтеся зупинки ножа, витягніть предохрані-вальний ключ, потім негайно але огляньте інструмент для виявлення причини вібрації.

Зазвичай вібрація газонокосил-ки є попереджувальним сигналом про несправність. У разі надмірної вібрації зверніться до розділу «Устранення несправностей».

- ◆ При роботі газонокосаркою завжди надягайте захисні окуляри і респіратор.
 - ◆ Використання будь-яких приналежностей або пристосувань, які не рекомендовані до використання з цією газонокосаркою, може бути небезпечним. Використовуйте тільки приналежності, схвалені BLACK + DECKER.
 - ◆ При роботі газонокосаркою ніколи не перенапружуйтеся. При роботі газонокосаркою завжди зберігайте рівновагу і стійку позу.

- ◆ Стрижіть траву поперекухилу, ні в якому разі не зверху вниз! Будьте особливо уважні при зміні напрямку, перебуваючи на схилі.
- ◆ Перевірте робочу поверхню на наявність отворів, ям, каменів і інших прихованих об'єктів. Нерівна поверхня може стати причиною травми, що призведе до нещасного випадку. У високій траві можуть ховатися невидимі об'єкти.
- ◆ Не користуйтеся в мокрій траві або на надзвичайно крутих схилах. Втрата стійкого становища може стати причиною ковзання, що приведе до нещасного випадку.
- ◆ Не працюйте на краю урвищ, котлованів і насипів. Ви можете втратити стійке положення або баланс.
- ◆ Перед тим як прибрати інструмент на зберігання, завжди дождіться його повного остигання.

Безпека сторонніх осіб

- ◆ Даний інструмент не може використовуватися людьми (включая дітей) зі зниженими фізическими, сенсорними і розумчими здібностями або при відсутності необхідного досвіду або досвіду, за існуючим, якщо вони виконують роботу під наглядом або напів-члї інструкції щодо роботи з цим інструментом від особи, яка відповідає за їх безпеку.
- ◆ Не дозволяйте дітям гратися з інструментом.

Залишкові ризики

При роботі з даними інструментом можливе виникнення додаткових залишкових ризиків, які не ввійшли в описані тут правила техніки безпеки. Ці ризики можуть виникнути при неправильному або продовжувальному використанні виробу і т.п.

Незважаючи на дотримання відповідних інструкцій по техніці безпеки і використання запобіжних пристроїв, деякі залишкові ризики неможливо повністю виключити.

До них відносяться:

- ◆ Травми в результаті торкання обертових / рухаються частин інструменту.
- ◆ Ризик отримання травми під час зміни деталей інструмента, ножів або насадок.
- ◆ Ризик отримання травми, пов'язаній з тривалим використанням інструменту. При використанні інструмента протягом тривалого періоду часу робіть регулярні перерви в роботі.
- ◆ Погіршення слуху.
- ◆ Збиток здоров'ю в результаті вдихання пилу в процесі роботи з інструментом (наприклад, при обробці деревини, особливо, дуба, бука і ДВП).



Увага! Перед роботою прочитайте повністю дане керівництво по експлуатації нашої.



Не використовуйте інструмент під дощем або у вологій середовищі.



Остерігайтеся гострих ножів.

Перед чищенням газонокосилки, зняття травозбірника, чищення або розвантаження захисного огороження, перед тим як залишити газонокосилку без нагляду або перед проведенням будь-якого роду регулювань, технічного обслуговування або огляду, завжди виймайте запобіжний ключ.

Попереджувальні символи

На інструменті є наступні попереджувальні символи:

Остерігайтеся розлетаючих предметів.



Слідкуйте, щоб у робочій зоні не було сторонніх осіб.



Одягайте захисні окуляри



Ножі продовжують обертатися після вимкнення інструмента.



Гарантована акустична потужність в відповідно до Директиви 2000/14 / ЕС.

- ◆ утилізувати відпрацьовані акумулятори, дотримуючись інструкціям розділу «Захист навколишнього середовища».

Додаткові заходи безпеки при роботі з акумуляторами і зарядними пристроями

Акумулятори

- ◆ Ні в якому разі не намагайтеся розібрати акумулятор.
 - ◆ Не занурюйте акумулятор у воду.
 - ◆ Не піддавайте акумулятор впливу тепла.
 - ◆ Не зберігайте в місцях, де температура може перевищити 40 ° С.
 - ◆ Заряджайте акумулятор тільки при температурі навколишнього середовища в межах 10 ° С - 40 ° С.
 - ◆ Заряджайте тільки зарядними пристроями, що входять в комплект поставки інструмента.
- Використання зарядного пристрою, що не підходить, може призвести до поразення електричним струмом або перегріву акумулятора.
- ◆ Чи не зашкодить / не деформується акумулятор шляхом прокалювання або удару, оскільки це може створити ризик отримання травми і виникнення пожежі.
 - ◆ Ні в якому разі не намагайтеся заряджати пошкоджений акумулятор!
 - ◆ У критичних ситуаціях з акумулятора може витікати рідина. Якщо Ви помітили рідину на акумуляторі, акуратно витріть її тканиною. Уникайте контакту зі шкірою.
 - ◆ При попаданні рідини на шкіру або в очі дотримуйтесь приведених нижче інструкцій:
- Увага!** Рідина з акумулятора, може завдати шкоди здоров'ю і пошкодити обладнання. При попаданні електро-рольованого на шкіру, негайно змийте його водою. Якщо з'явиться почервоніння, біль або подразнення, негайно зверніться за медичною допомогою.

При попаданні рідини акумулятора в очі, негайно промийте їх проточною водою і зверніться по медичну допомогу.



Ні в якому разі не намагайтеся заряджати пошкоджений акумулятор!

Зарядні пристрої

Ваше зарядний пристрій був розроблений для конкретної напруги.

Завжди перевіряйте, відповідає напруга, що вказана на табличці з технічними параметрами, напрузі електромережі.

Увага! Ні в якому разі не намагайтеся замінити зарядний блок стандартним мережевим вилкою.

- ◆ Використовуйте Ваше зарядний пристрій BLACK + DECKER тільки для зарядки акумулятора інструменту, в комплект поставки якого він входить. Акумулятори інших марок можуть вибухнути, що приве- дет до травмування або пошкодження електроінстру- мента.

- ◆ Ні в якому разі не намагайтеся зарядити неперезаряжаєміе акумулятори.
- ◆ Щоб уникнути нещасного випадку, заміна пошкоджен- ного кабелю живлення повинна проводитися тільки на заводі-виробнику або в авторизованого сервісного центру BLACK + DECKER.
- ◆ Незанурюйте зарядний пристрій в воду.
- ◆ Не розбирайте зарядний пристрій.
- ◆ Не використовуйте зарядний пристрій в якості об'єкта для проведення випробувань.
- ◆ Зарядка акумулятора інструмента повинна проводитися в добре провітрюваному ме сте.



Зарядний пристрій перед призначено тільки для використання всередині приміщень.



Перед початком роботи уважно прочитайте руководство по експлуатації.

Електробезпека



Ваше зарядний пристрій захищено подвійною ізоляцією, що виключає потребу в заземлюючому дроті. Завжди перевіряйте, чи відповідає напруга, вказана на табличці з технічними параметрами, напрузі електромережі. Ні в якому разі не намагайтеся замінити зарядний блок стандартним мережевим вишком.

◆ Щоб уникнути нещасного

випадку, заміна пошкодженого кабелю живлення повинна проводитися тільки на заводі-виробнику або в авторизованому сервісному центрі BLACK + DECKER.

Складові частини

Ваш інструмент може містити всі або деякі з перерахованих нижче складових частин:

1. Запобіжний ключ
2. Перекладина запуску
3. Кнопка розблокування поперечини запуску
4. Основна рукоятка
5. Кабельні затискачі
6. Верхня рукоятка
7. Важелі блокування верхньої рукоятки
8. Індикатор наповненості травозбірника
9. Травосборник
10. Нижня рукоятка
11. Важелі блокування нижньої рукоятки
12. Підпружинена дверцята задньої розвантаження
13. Рукоятка регулювання висоти
14. Кришка відсіку для акумулятора
15. Відмикає кнопку кришки відсіку для акумулятора
16. Рукоятка

Збірка

Увага! Перед початком збирання переконайтеся, що інструмент вимкнений і з нього витягнутий запобіжний ключ і акумулятор.

Збірка травозбірника (Мал. А - С)

Травосборник поставляється у вигляді трьох окремих частин. Перед використанням необхідна збірка травосборника.

◆ З'єднайте дві бічні частини травозбірника (9)

(Мал. А). Переконайтеся, що всі затвори увійшли в пази. ◆

Приєднайте до зібраного травозбірника дверцята

(17). Переконайтеся, що всі затвори увійшли в пази.

Примітка: Будьте особливо обережні, вставляючи затвори в пази на задній стороні травозбірника. ◆ Натисніть на дверцята, щоб зафіксувалися все

затвори. Почніть з передньої сторони травозбірника, поступово переходячи до задньої сторони. Переконайтеся, що всі затвори зафіксовані на місці.

Установка нижньої рукоятки (Мал. D і E)

◆ Відіжміть важелі блокування нижньої рукоятки (11) від підстави газонокосарки.

◆ Встановіть на підставу нижню рукоятку (10), стежачи за тим, щоб всі три зубці (18) на нижній рукоятці (10) були звернені вгору.

◆ Вкрутити важелі блокування (11) через нижню рукоятку в основу газонокосарки. Загвинтивши важелі блокування нижньої рукоятки наполовину, закрийте важелі (Мал. Е) і переконайтеся, що зубці на рукоятці і підставі увійшли в зачеплення. Якщо з'єднання між рукояткою і важелями блокування занадто туге або ослаблене, відрегулюйте глибину завінчування важелів і знову закрийте їх, повністю приховавши зубці.

Установка верхньої рукоятки (Мал. F і G)

◆ Використовуючи важелі блокування верхньої рукоятки (7) і стопорні гайки (19), встановіть верхню рукоятку (6) на нижню рукоятку (10), як показано на малюнку. ◆

Вкрутити важелі блокування верхньої рукоятки (7) через нижню рукоятку в стопорні гайки (20). Завершити важелі блокування верхньої рукоятки наполовину і закрийте важелі (Мал. G). Якщо з'єднання між рукояткою і важелями блокування занадто туге або ослаблене, відрегулюйте глибину завінчування важелів і знову закрийте їх, повністю приховавши зубці.

Регулювання висоти рукоятки (Мал. H)

◆ Відіжміть важелі блокування нижньої рукоятки, як показано на малюнку.

- ◆ Підніміть або опустіть нижню рукоятку, закріпивши її в одному з трьох зазначених положень поруч з важелями блокування нижньої рукоятки.
 - ◆ Закрийте важелі блокування нижньої рукоятки (11) і переконайтеся, що зубці на рукоятці і підставі во- йшли в зачеплення. Якщо з'єднання між рукояткою і важелями блокування занадто туге або ослаблене, відрегулюйте глибину загвинчування важелів і знову закрийте їх, повністю приховавши зубці.

Закріплення силового кабелю

Кабель необхідно закріплювати за допомогою спеціально передбачених для цього затискачів. ◆ Закріпіть кабель на верхній і нижній рукоятці при допомозі кабельних затискачів (5).

Установка травозбірника (Мал. I і J)

- ◆ Підніміть задні дверцята травозбірника (12) і наденьте травосборник (9) на тримачі (20).

Регулювання висоти коліс (Мал. K і L)

Ваша газонокосарка оснащена системою швидкого регулювання висоти коліс BLACK + DECKER. Дана система відрегулює висоту одночасно всіх чотирьох коліс. Газонокосарка має шість положень висоти ножа (від 30 мм до 88 мм). Подивіться на шкалу на бічній стороні газонокосарки. Показчик буде вказувати висоту зрізу для Вашого газону. Дана установка може розглядатися як орієнтир, коли наступного разу Ви захочете постригти Ваш газон на тій же висоті.

- ◆ Відпустіть поперечину запуску (2), щоб відключити газонокосарку, дочекайтеся зупинки ножа і ізвлекіть запобіжний ключ (1).
- ◆ Щоб збільшити або зменшити висоту зрізу, положите долоню на упор для руки (21) і відтягніть рукоятку регулювання висоти (13) в сторону від корпусу газонокосарки.

- ◆ Перемістіть рукоятку регулювання висоти (13) на необхідну позицію і переведіть її знову до корпусу газонокосарки.

Примітка: Переконайтеся, що газонокосарка надійно зафіксована в одній з шести позицій.

Витяг і установка акумулятора (Мал. O)

Не виймайте акумулятор:

- ◆ Помістіть газонокосарку на рівну поверхню.
- ◆ Відпустіть поперечину запуску (2), щоб відключити газонокосарку, дочекайтеся зупинки ножа і ізвлекіть запобіжний ключ (1).

Щоб витягти акумулятор:

- ◆ Наведіть відмикає кнопку кришки відсіку для акумулятора (15) в сторону передньої частини газонокосарки і підійміть кришку відсіку (14).

- ◆ Вийміть акумулятор (22) з газонокосарки.

Щоб встановити акумулятор:

- ◆ Наведіть відмикає кнопку кришки відсіку для акумулятора (15) в сторону передньої частини газонокосарки і підійміть кришку відсіку (14).
 - ◆ Вставте акумулятор (22) в газонокосарку. (Акумулятор вставляється тільки в одному-єдиному положенні.)

Експлуатація

Увага! Не форсуйте робочий процес. Уникайте перевантаження інструменту.

Зарядка акумулятора (Мал. M)

Акумулятор потребує зарядки перед першим використанням і якщо він не забезпечує достатню потужність для робіт, які раніше виконувалися легко і швидко. В процесі зарядки акумулятор може злегка нагрітися. Це нормально, і не вказує на наявність будь-якої проблеми.

Увага! Не заряджайте акумулятор при температурі навколишнього середовища нижче 10 ° C або вище 40 ° C. Рекомендована температура зарядки: приблизно 24 ° C.

Примітка: Зарядний пристрій не заряджати акумулятор, якщо температура його елемента нижче 0 ° C або вище 40 ° C.

Залиште акумулятор в зарядному пристрої, і в міру того, як температура елемента наблизиться до оптимальної, зарядка акумулятора почнеться автоматично.

- ◆ Щоб зарядити акумулятор (22), вставте його в зарядне пристрій (23). Акумулятор можна вставити в зарядний пристрій тільки в одному-єдиному положенні. Не застосовуйте надмірних зусиль. Убедіться, що акумулятор повністю вставлений в зарядне пристрій. ◆ Підключіть зарядний пристрій до електричної розетки і увімкніть його. Індикатор зарядки (24) почне блимати зеленим світлом (повільно).

По завершенні зарядки індикатор (24) перейде в режим безперервного світіння зеленим світлом. Акумулятор може залишатися в зарядному пристрої світитися індикатор протягом необмеженого періоду часу. Час від часу світлодіодний індикатор буде блимати зеленим світлом, означаючи завершення зарядки акумулятора. Індикатор зарядки (24) буде горіти на протяж-ванні всього часу, поки акумулятор буде встановлений в зарядному пристрої, підключеному до електричної розетки.

- ◆ Виряджені акумулятори заряджайте протягом 1 тижня. Термін служби акумулятора, соддержавше- гося в розрядженому стані, значно змен- шується.

Залишення акумулятора в зарядному пристрої

Акумулятор може залишатися в зарядному пристрої світлитися індикатор протягом необмеженого періоду часу. Зарядний пристрій збереже акумулятор пів ністю зарядженим і готовим до роботи.

Виявлення несправностей зарядним пристроєм

При фіксуванні несправності самого зарядного пристрою або акумулятора, індикатор зарядки (24) почне блимати червоним світлом у прискореному режимі. Виконайте наступні дії:

♦ Вийміть і повторно вставте акумулятор (22) в зарядний пристрій

♦ Якщо індикатор продовжує швидко блимати червоним світлом, вставте інший акумулятор, щоб переконатися, що процес зарядки проходить в правильному режимі.

♦ Якщо змінний акумулятор заряджається правильно,

це означає, що початковий акумулятор по-вряджен і повинен бути зданий в сервісний центр на утилізацію.

♦ Якщо при установці змінного акумулятора наблю-дається той же часте миготіння, що і при установці початкового акумулятора, віднесіть зарядний пристрій до сервісного центру для тестування.

Примітка: На визначення несправності акумулятором може знадобитися приблизно 30 хвилин. Якщо акумулятор занадто охолоджений або занадто перегрет, індикатор зарядки буде чергувати короткі і довгі миготіння червоним світлом.

Індикатор стану заряду (Мал. N)

Акумулятор оснащений індикатором стану заряду. Індикатор використовується для відображення поточного рівня заряду акумулятора під час роботи або в процесі зарядки. ♦ Натисніть на кнопку індикатора стану заряду (25).

Запобіжний ключ (Мал. P)

Отримуйте запобіжний ключ:

♦ Кожен раз, коли залишаєте інструмент без пригляду.

♦ Перед усуненням забивання.

♦ Перед проведенням огляду, чищенням або роботою інструментом

♦ Після відкидання інструментом стороннього об'єкта.

♦ Кожен раз, коли інструмент починає надмірно вібрувати

Включення і вимикання (Мал. P і Q)

Увага! Гострий рухливий ніж. Ніколи не намагайтеся примусово змінити роботу даного вимикача і системи запобіжного ключа, це може призвести до травмування.

Включення

♦ Повністю вставте запобіжний ключ (1) в корпус управління.

♦ Натисніть на кнопку розблокування поперечини запуску (3), розташовану у верхній частині корпусу управління.

♦ Притисніть поперечину запуску (2) до основної керіватке (4)

Вимкнення

♦ Щоб вимкнути газонокосарку, відпустіть переключач запуску (2).

Коли переключач запуску (2) повернеться в своє результату- становище, вона запустить механізм автоматичного гальмування. Чи спрацює електронний гальмо двигуна, і ніж газонокосарки зупинить своє обертання протягом 3 секунд або менше.

Індикатор наповненості травозбірника (Мал. R)

Дана газонокосарка оснащена пристроєм, дозволяю- щим швидко побачити, що травосборник заповнений і ну- ждається в спорожнення.

♦ Під час роботи газонокосарці і порожньому травосбор-

ніку індикатор буде перебувати у відкритому поло- женні (26).

♦ Під час роботи газонокосарці і повному травос- борніку індикатор буде перебувати в закритому положенні (27).

Рекомендації щодо

раціонального використання

♦ В першу чергу, газони повинні підстригатися вага- ної, коли висота трави досягає 63-76 мм. Стрижка газону в більш ранній сезон стримує кореневу систему трави, яка самостійно оновлюється щовесни. Нова трава повинна зрізати, коли її висота досягне приблизно 63 мм.

♦ Не знімайте всю траву під корінь за один раз - не

більш ніж 1/3 висоти трави за одну стрижку. Стриж- ка під корінь травмує поверхневу кореневу систему трави, ускладнюючи вбирання води з землі Вашим газоном.

♦ Стрижіть сухий газон, щоб уникнути злипання мокрій трави.

Якщо у Вас є вибір, косите пізньої осені. Це ідеальний час для скошування не тільки тому, що трава залишається сухою, але також тому, що чутливий свіжоскошений ділянка не буде піддаватися інтенсивним сонячним променям.

◆ Щоб виконати чистий рез, стежте, щоб ніж газонокосарки залишався завжди гострим. Це уне- лічує продуктивність газонокосарки і зна- ве покращує зовнішній вигляд Вашого газону. Тупий ніж розбиває і мнє кінчики трави. Це погіршує здорове зростання Вашого газону і уне- лічує сприйнятливість до захворювань ґрунту. Пошкоджені і зім'яті кінчики трави набувають коричневий відтінок, що додасть Вашому газону нездоровий і недоглянутий вигляд. Також тупий ніж може видалити молоді пагони трави. ◆ Намагайтеся використовуватися в сезон швидкого зростання, трава має косити Ваш газон на одній висоті. хоча

бувають випадки, коли необхідно змінювати висоту зрізу в залежності від пори року, однакова висота зрізу забезпечує здоровий, красивий зовнішній вигляд газону з меншою кількістю бур'янів. Косіть частіше в періоди швидкого зростання. Часте скошування гарантує, що не буде видно нижні менш привлекательні шари трави.

◆ Якщо трава на Вашому газоні стала занадто висо-

кой, наприклад, за час відпустки, при скошуванні встановлюйте висоту зрізу на одну-дві позиції вище, ніж зазвичай. Через кілька днів при по- повторному скашиванні встановіть звичайну висоту зрізу і продовжуйте косити за звичною схемою. Змінити висоту зрізу дуже просто при вико- ванні системи швидкого регулювання висоти коліс BLACK + DECKER, яка одночасно регулює всі чотири колеса.

◆ Навесні і восени або після тривалої перерви

в скошуванні, трава стає вище і товщі. Якщо при скошуванні двигун постійно уповільнює ско- кість, спробуйте змінити висоту коліс і висоту зрізу. Надмірне навантаження двигуна може при- вести до нерівного зрізу і швидкої розрядки акумулятором, що, в свою чергу, може стати причиною перевантаження і зупинки двигуна.

◆ Існує три відмінних способу поліпшити зовнішній

вигляд Вашого газону: Часто міняйте напрям при скошуванні; на схилах косите горизонтально (це також гарантує безпеку); і не забувайте косити рядами внахлест.

Поради з скошування Примітка: Завжди перевіряйте зону роботи газоно- косаркою і видаляйте всі камені, палиці, дріт, кістки та інше сміття, який може бути відкинутий ножем.

◆ Переміщайтеся поперек схилу, ні в якому разі не

зверху вниз. Будьте особливо уважні при з- трансформаційних змін напрямку, перебуваючи на схилі. Чи не ро- цію на занадто крутих схилах. Завжди стійко стійте на ногах.

◆ При перетині посипаних гравієм поверхонь

завжди відпускайте поперечину запуску (2), щоб

запобігти відкидання каміння обертовим ножем.

◆ При скошуванні на нерівних поверхнях або при

наявності високих бур'янів завжди встановлюйте найвищу висоту зрізу. Видалення занадто великої кількості трави за один раз може стати причиною перевантаження двигуна, що призведе до оста- нову газонокосарки. Див. Розділ «Можливі неіс- правності і способи їх усунення». Якщо травосборник (9) тенденцію забивати розвантажувальний отвір.

◆ Відпустіть поперечину запуску (2), щоб відключити

газонокосарку, і витягніть запобіжний ключ (1).

◆ Зніміть травозбірник (9) і потрясіть його, струшуючи

траву в нижню частину травозбірника. ◆ Видаліть всю траву і сміття, що скупчилося навколо розгрузочно отвори.

◆ Встановіть на місце травосборник (9). Якщо газонокосарка починає сильно вібрувати:

◆ Негайно відпустіть переключальну запуску (2), щоб

відключити газонокосарку, і витягніть предохра- ковий ключ (1) і акумулятор (22).

◆ Визначте причину вібрації. вібрація є попередженням. Не використовуйте газонокосарку, поки не буде проведена технічна перевірка. Див. Розділ «Можливі несправності і способи їх усунення» в керівництві по експлуатації.

Примітка: При залишенні газонокосарки без прісмо- тра навіть на короткий період часу завжди відпускайте поперечину запуску, вимикаючи газонокосарку, і извле- кайте запобіжний ключ. Наступні рекомендації допоможуть досягти оптимального

робочого часу при роботі акумуляторної газоконо- сильця:

◆ Сповіднююте рух на ділянках, де трава особ

але висока або товста.

◆ Чи не косите вологу траву.

◆ Косіть Ваш газон часто, особливо в періоди активного зростання

трави.

Технічне обслуговування

Ваш електричний / акумуляторний інструмент BLACK + DECKER розрахований на роботу протягом про- тривалості часу при мінімальному технічному обслуговуванні. Термін служби і надійність інструменту залежить від правильного догляду та регулярного чищення. Ваше зарядний пристрій не вимагає ніякого додаткового ного технічного обслуговування, крім регулярного чищення.

Увага! Перед проведенням технічного обслугову- вання електричного / акумуляторного інструменту:

- ◆ Вимкніть інструмент та відключіть його від джерела живлення.
 - ◆ Або вимкніть інструмент та витягніть з нього акумулятор, якщо інструмент оснащений знімним акумулятором.
 - ◆ У разі наявності вбудованого акумулятора, повністю розвантажте акумулятор і вимкніть інструмент.
 - ◆ Перед чищенням зарядного пристрою відключіть його від джерела живлення. Ваше зарядний пристрій не вимагає ніякого додаткового технічного обслуговування, крім регулярного чищення.
 - ◆ Регулярно очищайте вентиляційні отвори інструмента / зарядного пристрою м'якою щіткою або сухою тканиною.
 - ◆ Регулярно очищайте корпус двигуна вологою тканиною
- Не використовуйте абразивні чистячі засоби, а також засоби для чищення на основі розчинників.
- ◆ Регулярно очищайте захисний кожух від трави та бруду за допомогою тупоноса скребка.

Зняття і установка ножа (Мал. S, T і U)

Увага! Не торкайтеся ножа, поки не буде витягнуто запобіжний ключ, і ніж повністю не зупиниться.

- ◆ Відпустіть поперечину запуску (2), щоб відключити газонокосарку, дочекайтеся зупинки ножа і ізвлекіть запобіжний ключ (1).
 - ◆ Підготуйте дерев'яну заготовку (приблизно 50x100 мм і довжиною 600 мм) для запобігання обертання ножа при видаленні фланцевої гайки (29).
 - ◆ Поставте газонокосарку набік.

Увага! Одягніть рукавички і захисні окуляри. Будьте обережні - краю ножа гострі!

- ◆ Встановіть дерев'яну заготовку (28) і видаліть фланцеву гайку (29), використовуючи гайковий ключ 13 мм (Мал. S).
 - ◆ Зніміть шайбу (30), ніж (31), що направляє блок ножа (32) і подрібнювач (33) (Мал. T). Перевірте направляючий блок ножа (32) і подрібнювач (33) на наявність пошкоджень, при необхідності замініть. При установці ножа переконайтеся, що край ножа для сре-пізнання трави (позначений із зворотного боку стрілкою) звернений до землі при поверненні газонокосарки в нормального вертикальне положення.
 - ◆ Встановіть подрібнювач (33). Переконайтеся, що леза подрібнювача (34) спрямовані в бік газонокосильця.
 - ◆ Встановіть направляючий блок ножа (32). переконайтеся, що два D-образних штиря (35) спрямовані в бік від газонокосарки.
 - ◆ Переконайтеся, що плоскі грані подрібнювача (33) і направляються блоку ножа (32) суміщені з плоскими гранями шпінделя.

- ◆ Встановіть ніж (31) на направляючий блок (32), направив стрілки назовні.
 - ◆ Встановіть дерев'яну заготовку (28), щоб запобігати брехати обертання ножа (31) (Мал. U).
 - ◆ Встановіть шайбу (30) і фланцеву гайку (29) і затягніть її 13 мм ключем.

Заточення ножа (Мал. V)

Для оптимальної роботи, стежте за гостротою заточування ножа. Тупий ніж не буде чисто зрізати траву і правильно її мульчувати.

Увага! Завжди стежте, щоб був витягнутий надзахисний захисний ключ.

Увага! При знятті, заточування і установки ножа на місце завжди надягайте захисні окуляри. При нормальних умовах, зазвичай, досить двох заточек протягом сезону скошування. Пісок швидко затупляє лезо ножа. Якщо ґрунт Вашого газону містить багато піску, може знадобитися більш часта заточка ножа.

- ◆ Негайно замініть пошкоджений приводний ремінь або ніж.

При заточуванні ножа:

- ◆ Переконайтеся, що ніж збалансований.
- ◆ Заточуйте ніж під початковим кутом зрізу.
- ◆ Заточуйте ріжучі краї на обох кінцях ножа, видаляючи рівні кількості матеріалу з обох сторін.

При заточуванні ножа, закріпленого в лещатах (Мал. V)

- ◆ Відпустіть поперечину запуску (2), щоб відключити газонокосарку, і дочекайтеся повної зупинки ножа.
 - ◆ Вийміть запобіжний ключ (1), витягніть акумулятор (22) і переверніть газонокосарку набік.
 - ◆ Зніміть з газонокосарки ніж (31), слідуючи інструкціям по зняттю і установці ножа.
- Увага!** Одягайте рукавички і захисні окуляри і будьте обережні з гострими краями ножа.
- ◆ Затисніть ніж (31) в лещатах.
- ◆ Обережно шліфують краї леза дрібнозернистим напилком або точильним каменем під первонахильного куту зрізу.
 - ◆ Перевірте балансування ножа, слідуючи інструкціям по балансуванню ножа.
 - ◆ Встановіть ніж (31) на газонокосарку, слідуючи інструкціям по зняттю і установці ножа.

Балансування ножа (Мал. W)

- ◆ Щоб перевірити балансування ножа, встановіть його отвором на цвях або викрутку, горизонтально затиснуто в лещатах. Якщо один з кінців ножа поворачується вниз, підточить цей кінець, поки ніж не буде повністю збалансований.

Масило

Масило не потрібно. Чи не змащуйте колеса. Вони оснащені пластиковими підшипниками, яким масило не потрібно.

Частка

- ♦ Відпустіть поперечину запуску (2), щоб відключити газонокосарку, і дочекайтеся повної зупинки ножа.
 - ♦ Вийміть запобіжний ключ (1).
 - ♦ Для чищення газонокосарки використовуйте тільки слабкий мильний розчин і вологу тканину.
 - ♦ Інструментом з тупим носом зчистіть весь бруд, скупчилася на задній поверхні газонокосарки.
 - ♦ Після декількох використань перевірте всі відкриті кріплення на міцність затягування.

Запобігання корозії

Добрива і інші садові хімікати містять речовини, які значно прискорюють корозію металів. Якщо ви косили на ділянках з використанням добрив і хімікатів, газонокосарка повинна бути очищена відразу ж після скошування наступним чином:

- ♦ Відпустіть поперечину запуску (2), щоб відключити газонокосарку, і дочекайтеся повної зупинки ножа.
 - ♦ Вийміть запобіжний ключ (1).
 - ♦ Протріть всі виступаючі частини вологою тканиною.

Транспортування і зберігання **Увага!** Обертювий ніж може стати

причиною пошкодження важкої травми. Перед підняттям, перенесенням або прибиранням на зберігання газонокосарки, відпустіть перекидану запуску, щоб відключити газонокосарку, і извлекіть запобіжний ключ (1). Зберігайте в сухому місці.

Примітка: Якщо попередньо витягти акумулятор, газонокосарка не буде такою важкою для підйому. Не піднімайте газонокосарку за затвор.

Зберігання

При вологому кліматі рекомендується залишати акумулятор на зарядному пристрої постійно, для забезпечення оптимальної продуктивності.

Акумулятор може зберігатися окремо від зарядного пристрою, якщо дотримані наступні умови:

- ♦ Перед прибиранням на зберігання акумулятор повністю заряджений.
- ♦ Середня температура в місці зберігання нижче 10 °C.

Можливі несправності і способи їх усунення

У разі виникнення порушень в роботі інструменту, виконуйте наведені нижче вказівки. Якщо несправність ність своїми силами усунути не вдасться, зверніться в авторизований сервісний центр BLACK + DECKER.

Увага! Перш ніж приступити до усунення несправності відпустіть перекидану запуску, щоб відключити газонокосарку, дочекайтеся зупинки ножа і извлекіть запобіжний ключ.

проблема	можливе рішення
Інструмент не працює Перед тим	Як натиснути на перекидану запуску переконайтеся, що правильно встановлений запобіжний ключ і повністю натиснута кнопка розблокування поперечини запуску. Для виключення інструменту відпустіть перекидану запуску. Вийміть
	пре- дохранітельний ключ і акумулятор, переверніть газонокосарку і перевірте наявність перешкод для обертання ножа. Переконайтеся, що відсік для акумулятора не засмічений, а сам акумулятор правильно встановлено у відсіку. Перевірте, чи
	повністю заряджений акумулятор. Натисніть на кнопку індикатора стану заряду. При необхідності зарядити акумулятор.
В процесі роботи остановлюється двигун	Для виключення інструменту відпустіть перекидану запуску. Вийміть пре- дохранітельний ключ і акумулятор, переверніть газонокосарку і перевірте наявність перешкод для обертання ножа. Встановіть максимальну висоту коліс і знову увімкніть
	газонокосарку. Переконайтеся, що відсік для акумулятора не засмічений, а сам акумулятор правильно встановлено у відсіку. Перевірте, чи повністю заряджений акумулятор. Натисніть на кнопку індикатора стану заряду. При необхідності
	зарядити акумулятор. Уникайте перевантаження газонокосарки. Знизьте темп скошування або збільште висоту зрізу.
Інструмент скошує нерівномірно або є збої в роботі двигуна	Перевірте, чи повністю заряджений акумулятор. Натисніть на кнопку індикатора стану заряду. При необхідності зарядити акумулятор. Для виключення інструменту відпустіть перекидану запуску. Вийміть
	пре- дохранітельний ключ і акумулятор. Увімкніть газонокосарку і перевірте: Гостроту заточування ножа - Слідкуйте, щоб ніж завжди залишався гостро заточеним. Днище і розвантажувальний жолоб на наявність засмічення. Встановлено занадто мала висота коліс для обробки Вашого газону. Збільште висоту зрізу.
Газонокосарка насилу пересувається	Збільште висоту зрізу, піднявши днище газонокосарки над травою. Перевірте, що кожне колесо обертається без перешкод.

проблема	можливе рішення
Газонокосарка видає сильний шум і ви-Бррр	Для виключення інструменту відпустіть переключальник запуску. Вийміть нада-охранна ключ і акумулятор. Переверніть газонокосарку набік і огляньте ніж. Переконайтеся, що він не погнутий і непошкоджений. Пошкоджений ніж замініть змінним ножем BLACK + DECKER. Якщо пошкоджено днище, віднесіть газонокосил-ку в авторизований сервісний центр BLACK + DECKER.
	Якщо немає видимих пошкоджень ножа, але газонокосарка продовжує сильно вібри-ровать: Відпустіть поперечину запуску, щоб відключити газонокосарку, ізвлекі-ті запобіжний ключ і акумуля-тор, потім зніміть ніж. Переверніть ніж на 180 ° і встановіть його на місце. Якщо газонокосарка продовжує вібрувати, віднесіть її в авторизований сервісний центр BLACK + DECKER.
Газонокосарка НЕ соби-рает скошену траву.	Засмічений розвантажувальний жолоб. Для вимикати чення інструменту відпустіть переключаль-ну запуску. Вийміть запобіжний ключ і акумулятор. Почистіть жолоб від скошеної трави.
	Було зрізано занадто багато трави. Відрегулюйте висоту коліс, зменшивши висоту зрізу.
	Травосборник повністю заповнений. Найчастіше спорожняйте травосборник.

Ви можете дізнатися місце знаходження Вашого бліжай- шего авторизованого сервісного центру, звернувшись в Ваш місцевий офіс Black & Decker за адресою, вказаною в цьому посібнику з експлуатації. Крім того, спи сік авторизованих сервісних центрів BLACK + DECKER і повну інформацію про наш післяпродажну обслу- говування та контактною можете знайти в інтернеті за адресою: www.2helpU.com

Акумулятори



Після закінчення терміну служби утилізуйте від- працювати акумулятори безпечним для навколишнього середовища способом:

- ◆ Повністю розрядіть акумулятор, а потім витягніть його з інструменту.
- ◆ NiCd, NiMH і Li-Ion акумулятори підлягають пере- розробці. Помістіть акумулятор (акумулятори) в відповідну упаковку, виключивши можливість до- Ротко замикання контактів. Здайте їх у будь-який ав- торизований сервісний центр або до місцевого пункт переробки.
- ◆ Не допускайте короткого замикання контактів акумулятора.
- ◆ Не кидайте акумулятор у вогонь - це може послужити причиною вибуху або отримання важкої травми.

Захист навколишнього середовища



Роздільний збір. Цей продукт не можна викидати разом із побутовим сміттям.

Якщо одного разу Ви захочете замінити свій виріб BLACK + DECKER або якщо він Вам більше не потрібний, не викидайте його разом з побутовими відходами. Зробіть цей виріб спеціальний приймальний пункт.



Роздільний збір виробів з закінченим строком її виплати, кому та упаковки дозволяє повторно переробляти та повторно використовувати. Використання перероблених матеріалів допомагає захищати навколишнє середовище від забруднення та зменшує потребу в сировині.

Місцеві законодавчі акти можуть забезпечити збір старих електричних продуктів окремо від побутового сміття на муніципальних звалищах відходів, або Ви можете продавцями при покупці нового виробу. Фірма BLACK + DECKER забезпечує прийом і переробку ко після закінчення їхнього терміну BLACK + DECKER. Щоб скористатися цією послугою, Ви поверніть виріб компанії в офіційний сервісний центр, які збирають відпрацьовані продукти за наш рахунок.

Технічні характеристики

		CLM3820 H 1
Вхідна напруга	В пост. струму	36
Число оборотів без навантаження	об / хв.	3 500
вага	кг	16,2
акумулятор		BL2036
Напруга живлення	В пост. струму	36
Ємність	Ач	2
Тип акумулятора		Li-Ion
Зарядний пристрій		LCS36 typ 1
Напруга живлення	В змін. струму	230
Вихідна напруга	В пост. струму	36
вихідний струм	мА	1 300
Приблизний час зарядки	ч	1,5 - 2,0

Вібраційне навантаження на руку / плече: = <2,5 м / с², погрішність (К) = 1,5 м / с²

L_{PA} (акустичний тиск) 79,5 дБ (А) Похибка (К) = 3 дБ (А)

Зона роботи:

- ♦ Дана газонокосарка може обробити ділянку площею 300 м² на одному акумуляторі 2 Ач.
- ♦ Обробка цієї ділянки (300 м²) досягається при наявності одного повністю зарядженого акумулятора 2 Ач, сухих погодних умов та встановлення рукоятки регулювання висоти в положення 6 при наявності не- високої трави.
- ♦ При роботі у вологих умовах, встановленні більш низької висоти або наявності більш високої трави площа обробленої ділянки може бути менше 300 м².

Декларація відповідності ЄС
ДИРЕКТИВА ПО МЕХАНІЧНОМУ ОБЛАДНАННЮ
Директива щодо шумів, вироблених ПОЗА
ПРИМІЩЕНЬ



CLM3820 Газонокосарка

Black & Decker заявляє, що продукція, описана в "тех- нічних характеристиках" відповідає: 2006/42 / EC, EN 60335-1: 2012 + A11: 2014, EN 60335-2-77: 2010

2000/14 / EC, Газонокосарка, L <50см, Додаток VI, TÜV SÜD Product Service GmbH, Ridlstraße 65, 80339 Мюнхен, Німеччина

Ідентифікаційний № повідомленого органу: 0123 Рівень акустичної потужності в соответствии з норма- тивами 2000/14 / EC (Стаття 12, Додаток III, L ≤ 50 см): L_{WA}(виміряна потужність звуку) 91.6 дБ (А) похибка (К) = 3 дБ (А) L_{WA}(гарантована потужність звуку) 96 дБ (А) Ці вироби також відповідають директиві 2004/108 / EC (до 19.04.2016), 2014/30 / EU (з 20.04.2016) та 2011/65 / EU.

За додатковою інформацією звертайтеся в компанію Black & Decker за адресою, вказаною нижче або наведеним на задній стороні обкладинки керівництва. Нижчепідписаний несе відповідальність за складанням ня технічної документації і склав цю декла- рацію за дорученням компанії Black & Decker.

Р. Лейверік (R. Laverick)

Менеджер з виробництва

Black & Decker Europe, 210 Bath Road, Slough,

Berkshire, SL1 3YD

United Kingdom

28.09.2015

БЛЕК ЕНД ДЕККЕР

гарантійні умови

Шановний покупцю!

1. Вітаємо Вас з покупкою високоякісного виробу компанії Black & Decker та висловлюємо Вам свою вдячність за Ваш вибір.
1. Надійна робота цього виробу на протязі всього терміну експлуатації є предметом особливої турботи наших сервісних служб. У випадку виникнення будь-яких проблем в процесі експлуатації виробу ми рекомендуємо Вам звертатися лише до авторизованих сервісних організацій, адреси та телефони яких Ви зможете знайти в Гарантійному талоні або дізнатися в магазині. Наші сервісні центри – це не тільки кваліфікований ремонт, але и широкий вибір запчастин та аксесуарів.
2. При купівлі виробу вимагайте перевірки його комплектності та справності за Вашої присутності, наявності інструкції з експлуатації та заповненого Гарантійного талону на українській мові. За умови відсутності у Вас правильно заповненого Гарантійного талону ми будемо вимушені відхилити Ваші претензії щодо якості цього виробу.
3. Щоб уникнути всіх непорозумінь наполегливо просимо Вас перед початком роботи з виробом уважно ознайомитись з інструкцією щодо його експлуатації.
4. Звертаємо Вашу увагу на виключно побутове призначення цього виробу.
2. Правовою основою даних гарантійних умов є діюче Законодавство та, зокрема, Закон "Про захист прав споживачів".
3. Гарантійний термін на даний виріб складає 24 місяці та починається з дня продажу через роздрібну торгову мережу. У випадку усунення недоліків виробу гарантійний термін подовжується на період, протягом якого виріб не використовувався.
4. Термін служби виробу - 5 років (мінімальний, встановлений у відповідності до Закону "Про захист прав споживачів").
5. Наші гарантійні зобов'язання поширюються тільки на несправності, виявлені протягом гарантійного терміну та обумовлені виробничими та конструктивними факторами.
6. Гарантійні зобов'язання не поширюються:
 1. На несправності виробу, що виникли в результаті:
 1. Недотримання користувачем вказівок інструкції з експлуатації виробу.
 2. Механічних пошкоджень, викликаних зовнішнім ударним або іншим впливом.
 3. Використання виробу в професійних цілях та об'ємах, в комерційних цілях.
 4. Застосування виробу не за призначенням.
 5. Стихійного лиха.

6. Несприятливому атмосферному та інших зовнішніх впливах на виріб, таких як дощ, сніг, підвищена вологість, нагрів, агресивні середовища, невідповідність параметрів електромережі параметрам, вказаним на інструменті.
7. Використання аксесуарів, витратних матеріалів та запчастин, які не рекомендовані або не схвалені виробником.
8. Проникнення всередину інструменту сторонніх предметів, комах, матеріалів або речовин, що не є відходами, які супроводжують використання інструменту за призначенням, наприклад, стружки, опилки та ін.
2. На інструменти, що були відкриті, піддані ремонту або модифікації поза уповноваженим сервісним центром.
3. На приналежності, запчастини, що вийшли з ладу внаслідок нормального зносу, та витратні матеріали, такі як, приводні ремені, вугільні щітки, ножі, та ін.
4. На несправності, які виникли в результаті перевантаження інструменту, що призвело до виходу з ладу електродвигуна або інших вузлів та деталей. До безумовних ознак перевантаження виробу належать, зокрема: поява кольорів мінливості, деформація або оплавлення деталей та вузлів виробу, потемніння або обуглювання ізоляції дротів електродвигуна під впливом високої температури.



ME 77



060

Блек энд Деккер ГмбХ
Блек энд Деккер Штрассе, 40
65510 Идштайн, Германия