

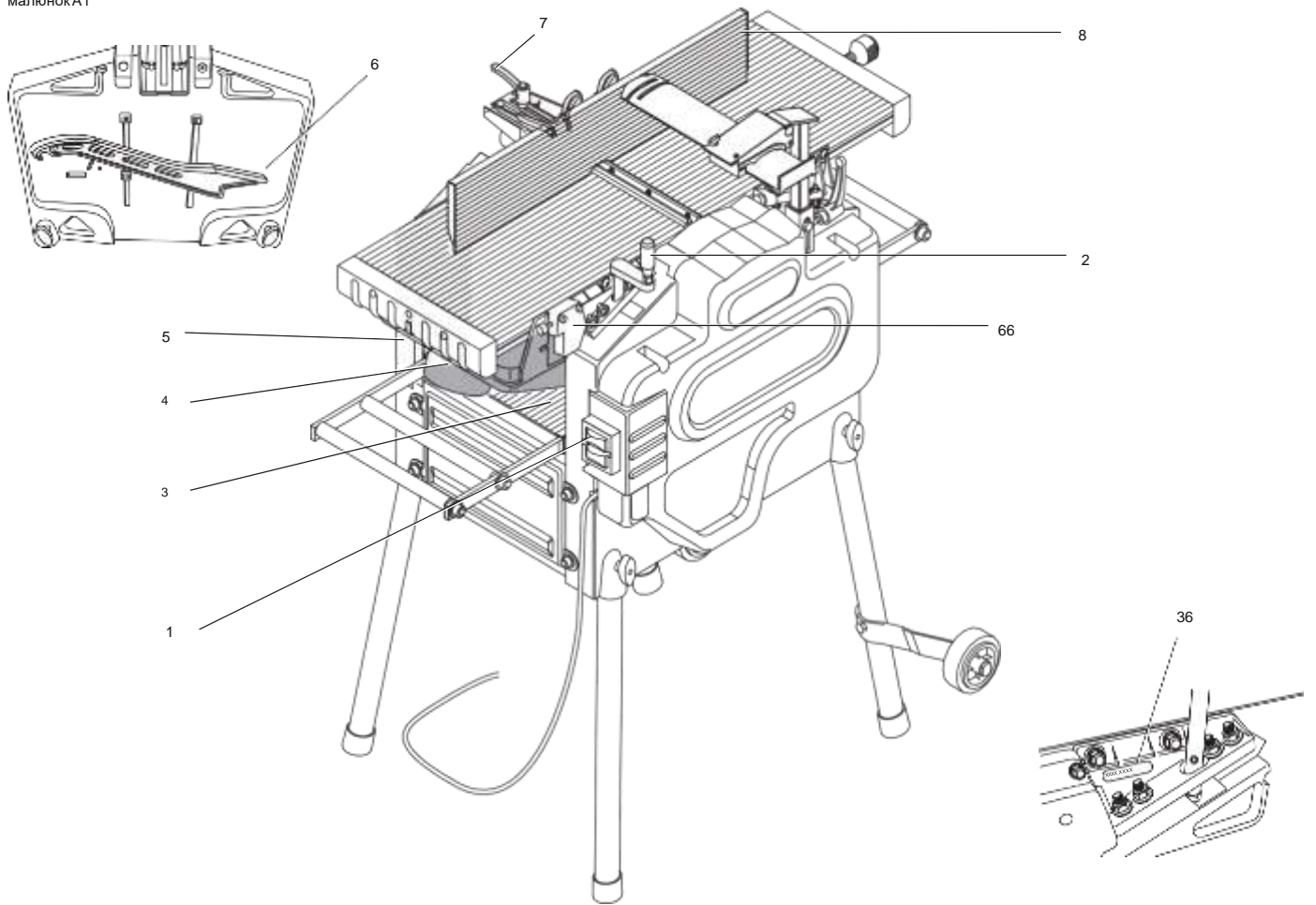
DEWALT®

D27300
D27300T

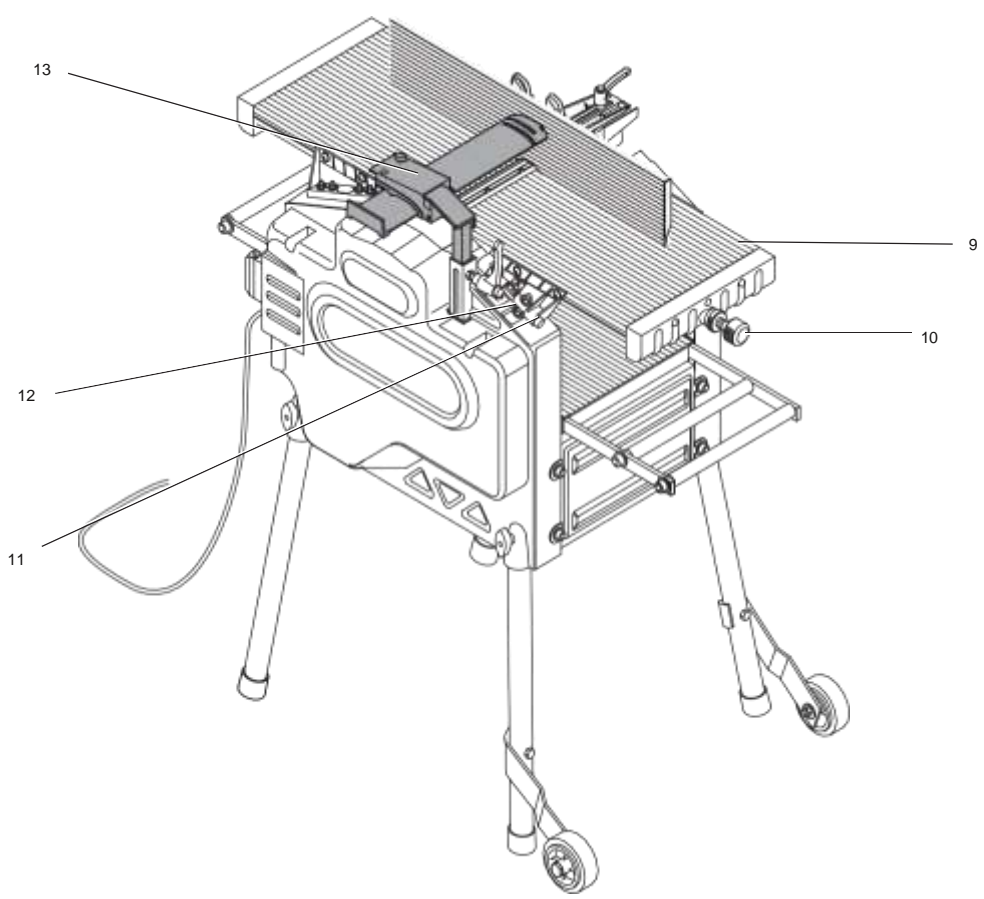
503444-01 RUS / UA

Переклад з оригіналу інструкції

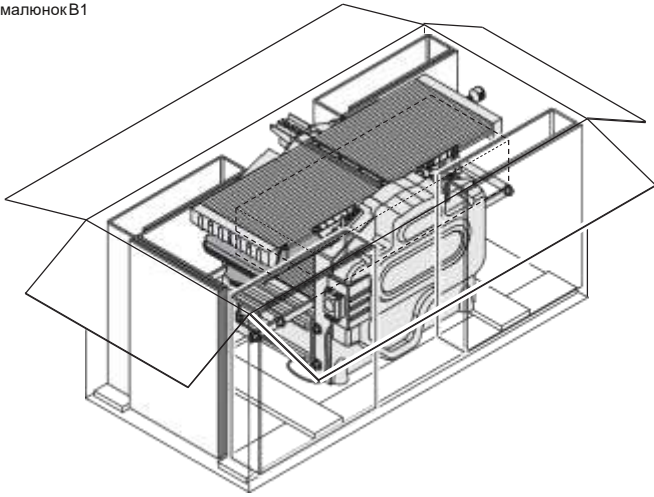
малюнок А1



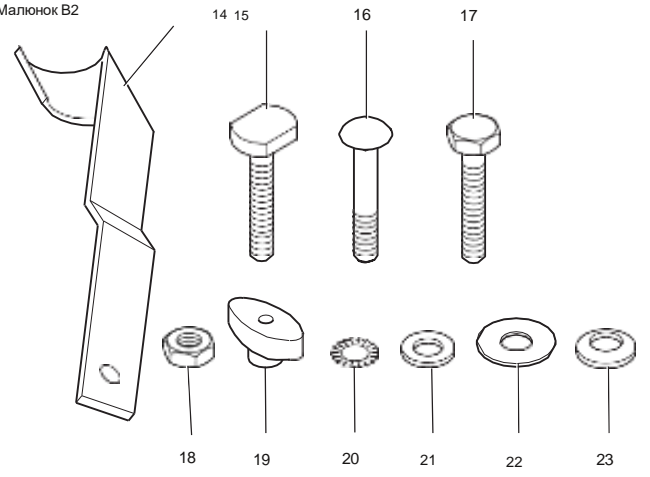
малюнок А2



малюнок В1



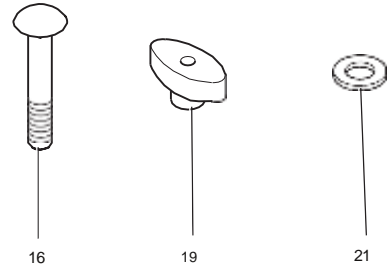
Малюнок В2



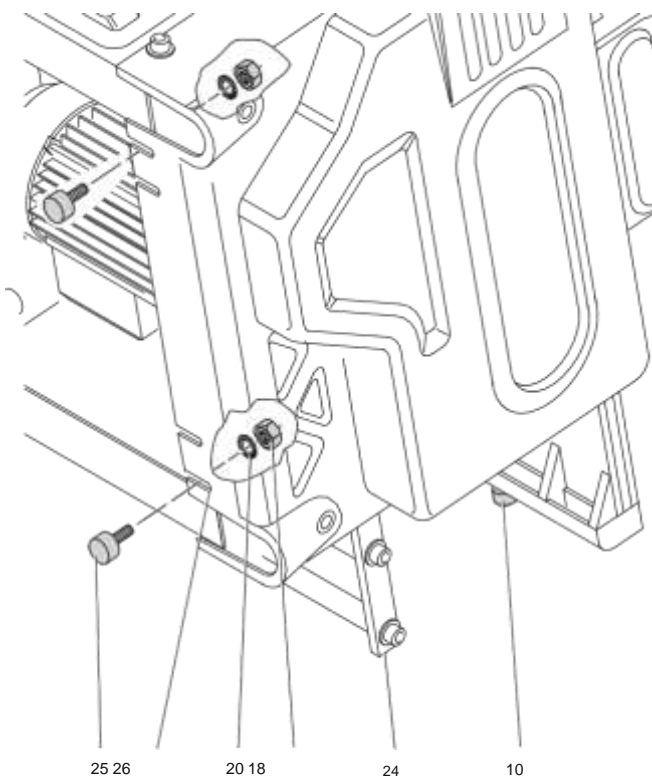
Малюнок С1



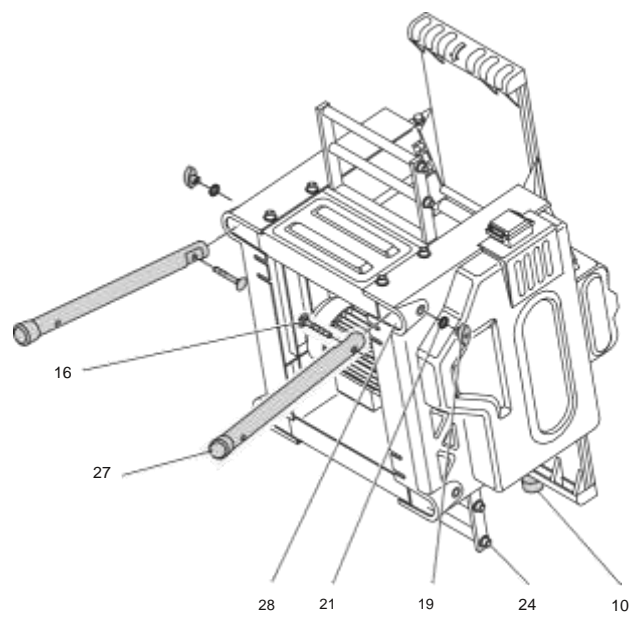
Малюнок D1



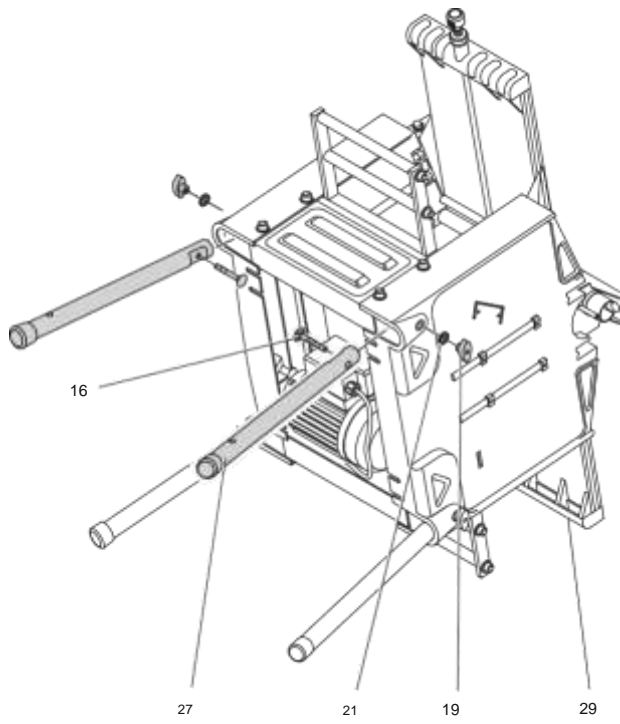
Малюнок С2



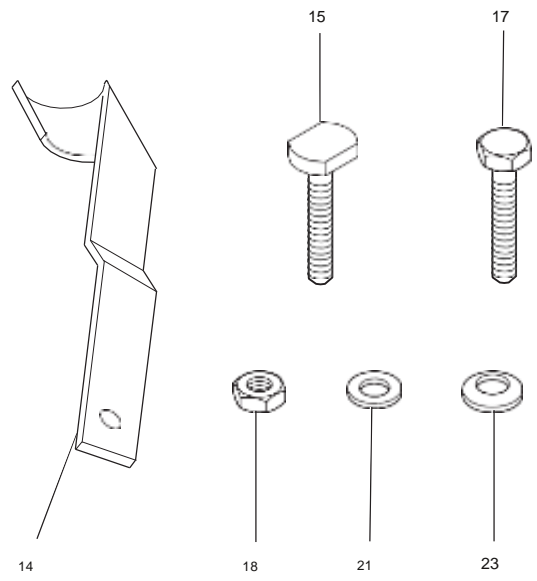
Малюнок D2



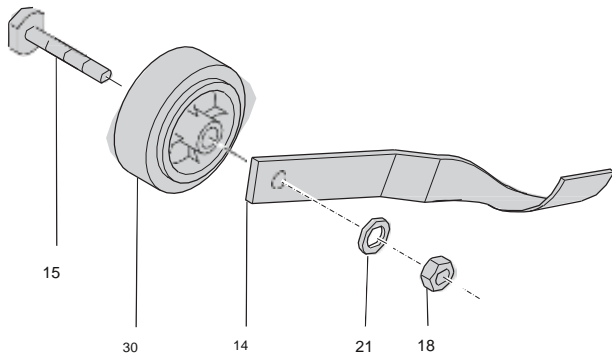
малюнок D3



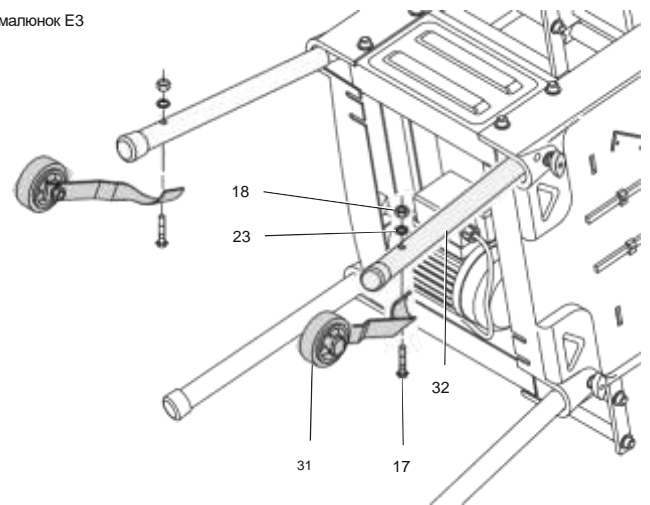
малюнок E1



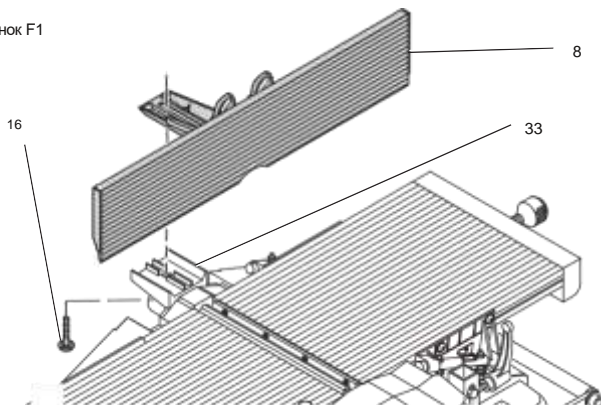
малюнок E2



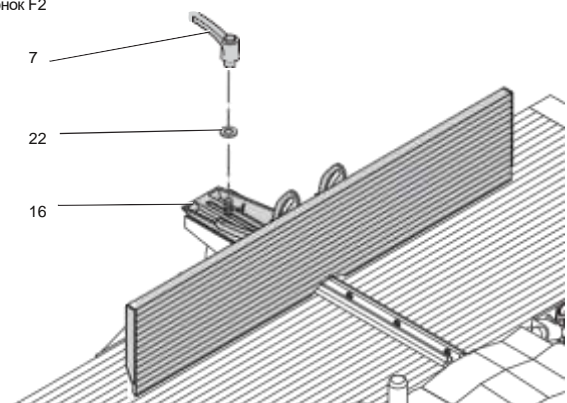
малюнок E3



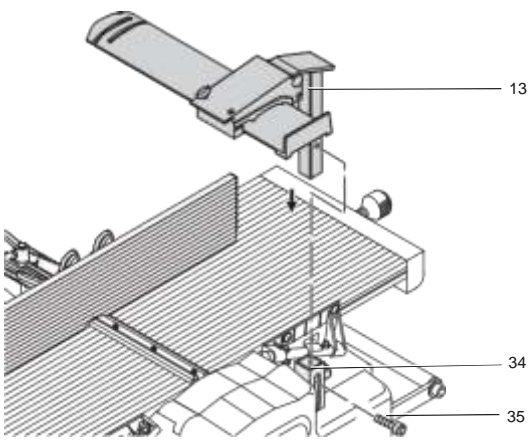
малюнок F1



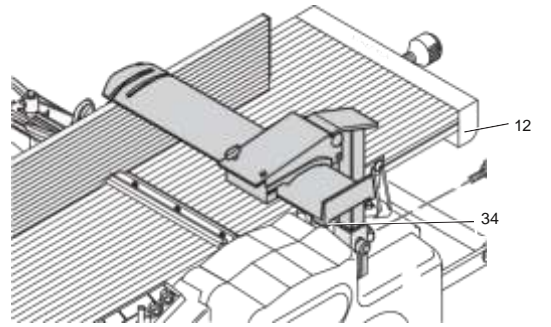
малюнок F2



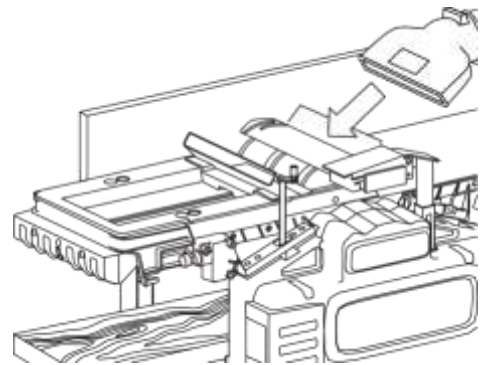
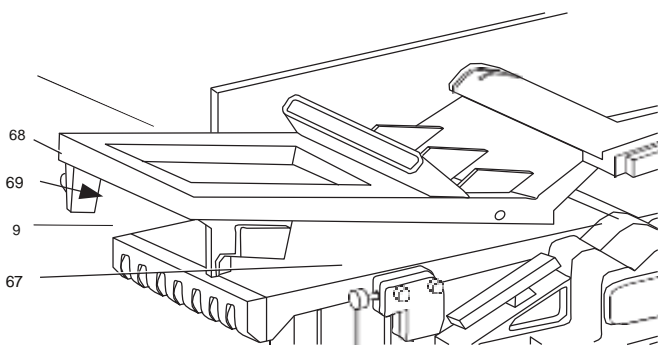
малюнок G1



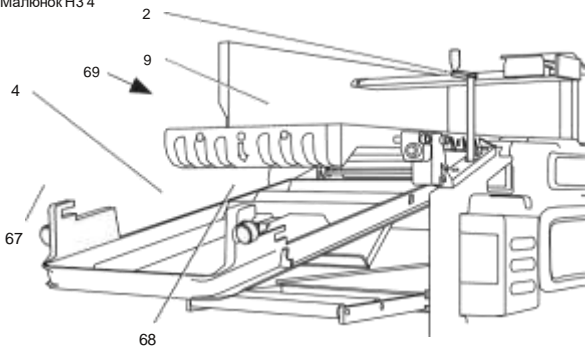
малюнок G2



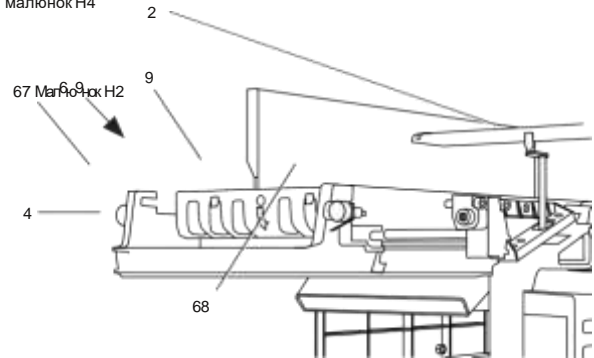
малюнок H1



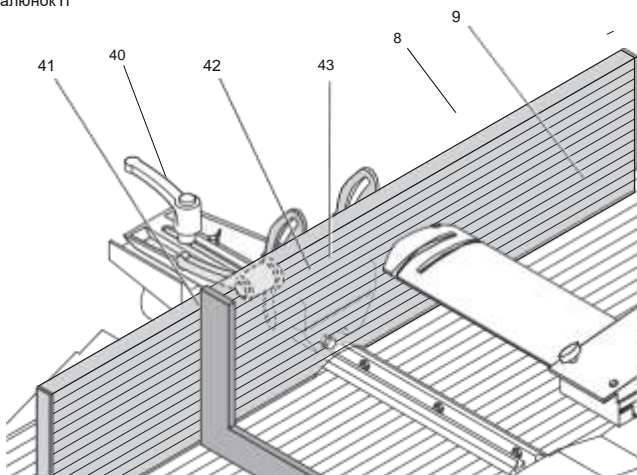
Малюнок H3 4



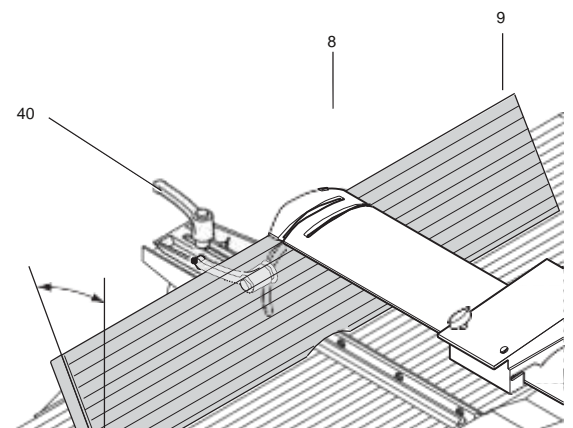
малюнок H4



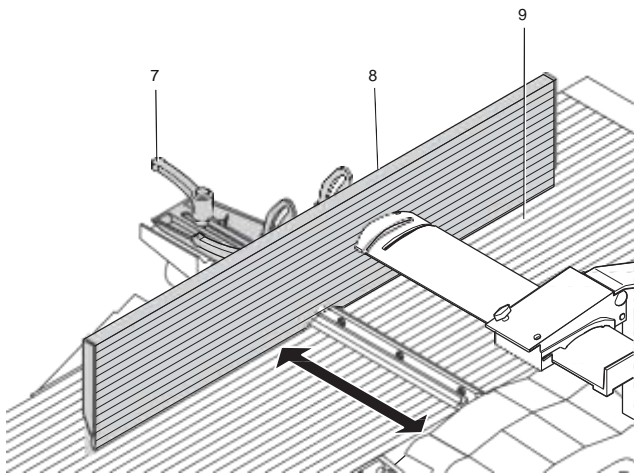
малюнок I1



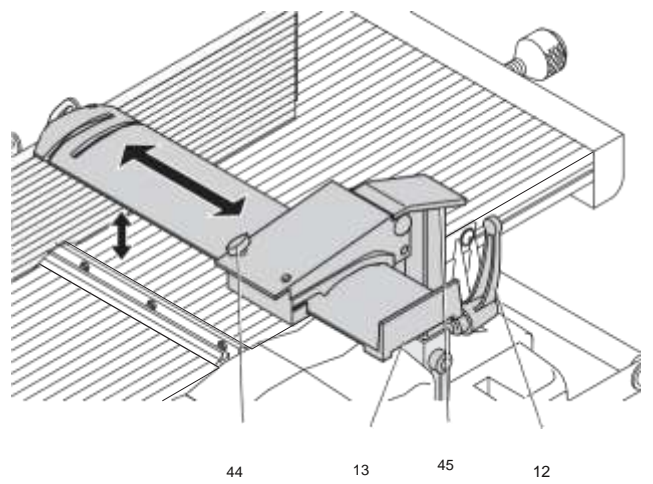
малюнок I2



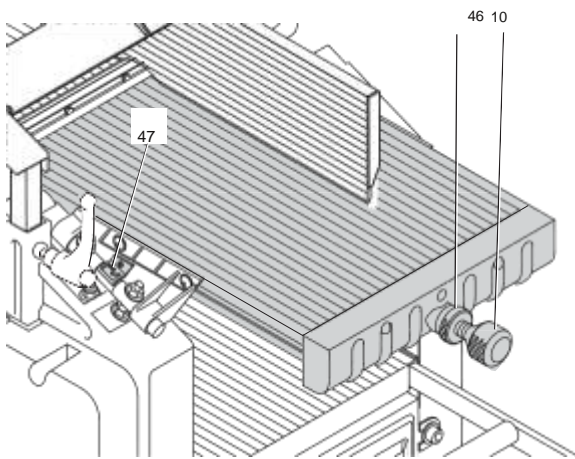
малюнок ІЗ



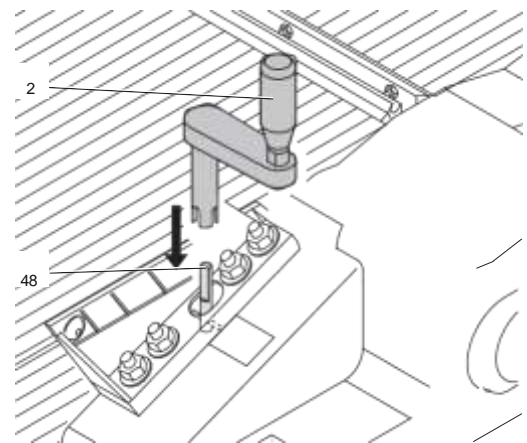
малюнок J



малюнок K



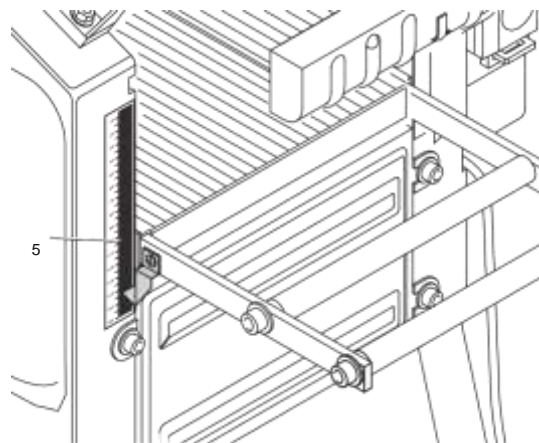
малюнок L1



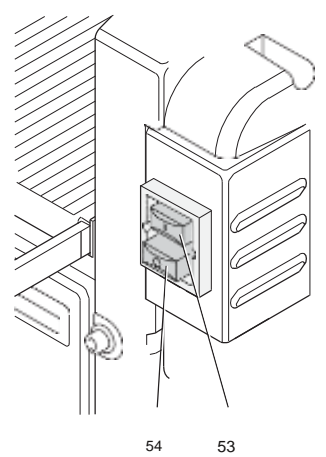
малюнок L2



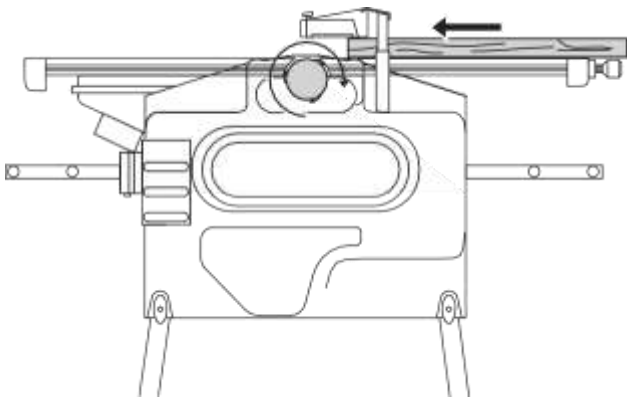
малюнок L3



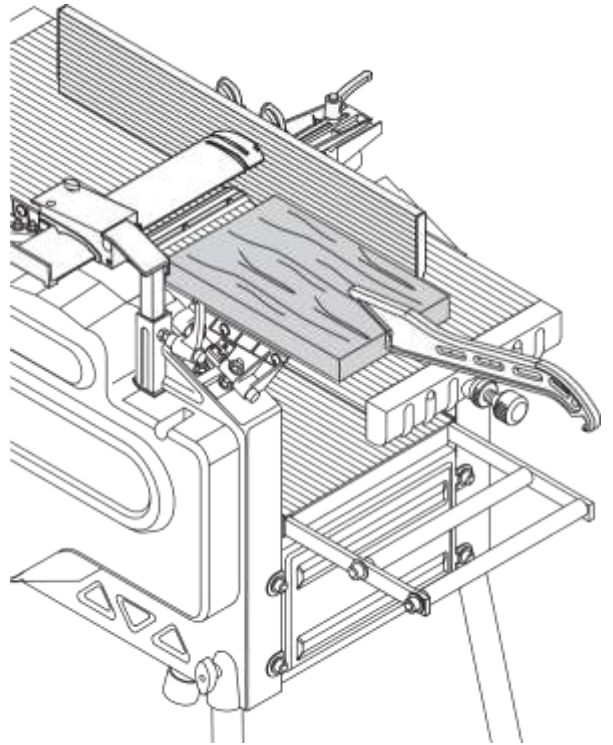
малюнок M



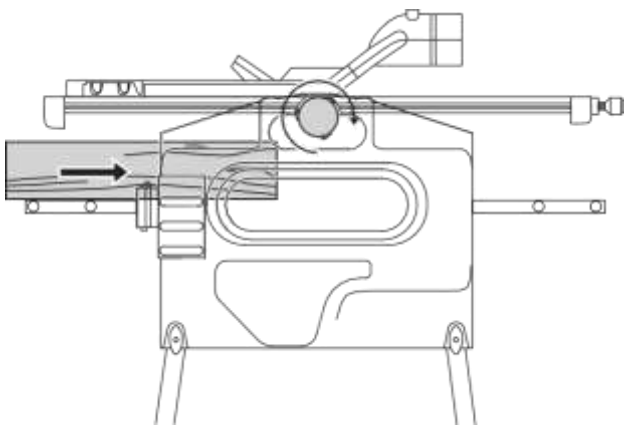
малюнок N1



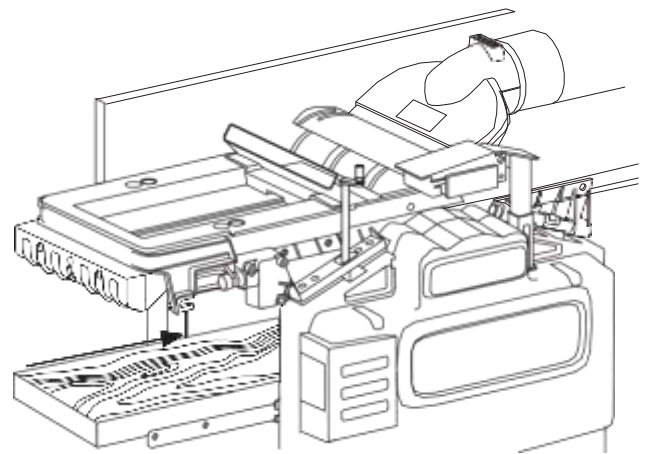
Малюнок N2



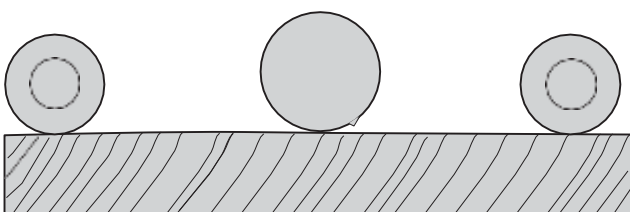
Малюнок O1



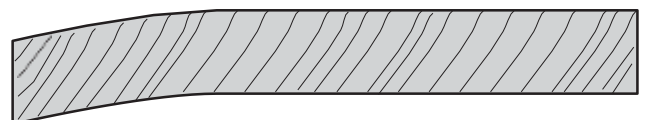
Малюнок O2



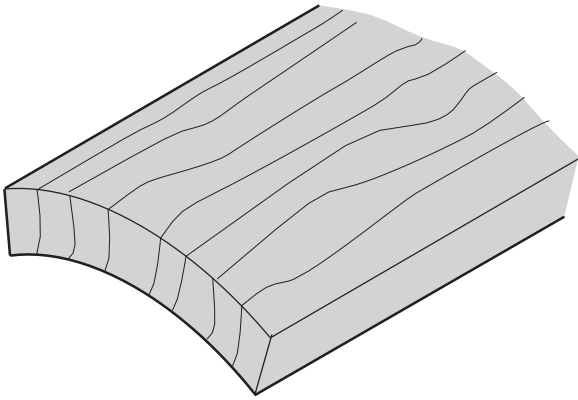
Малюнок P1



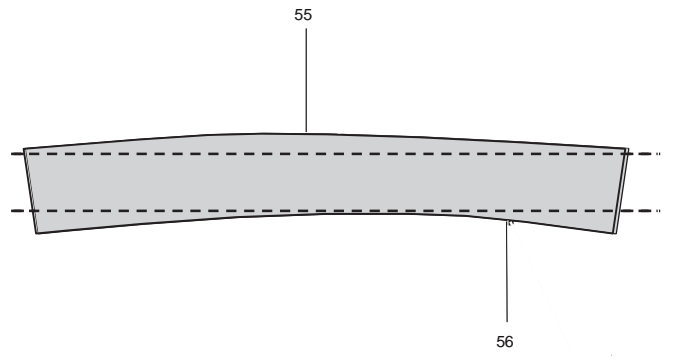
малюнок P2



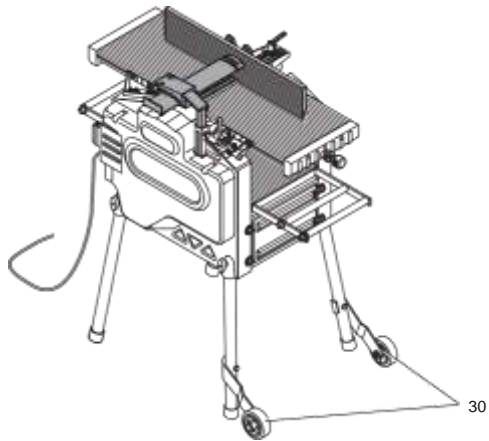
малюнок P3



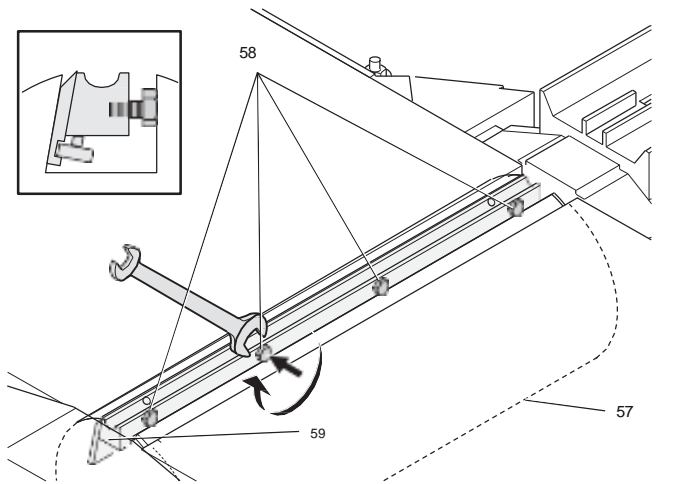
малюнок P4



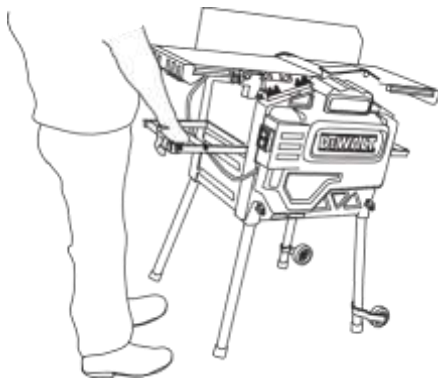
малюнок Q1



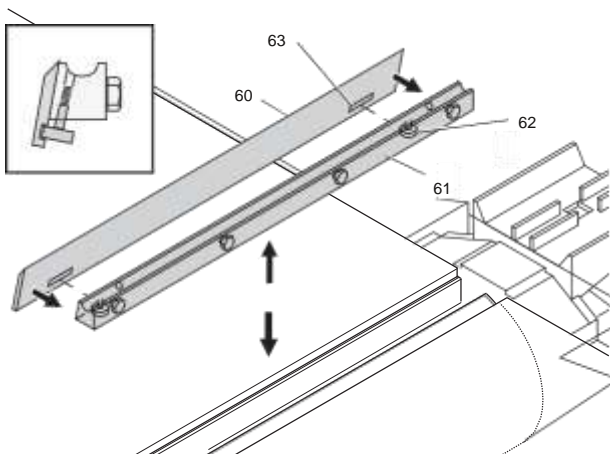
малюнок R1



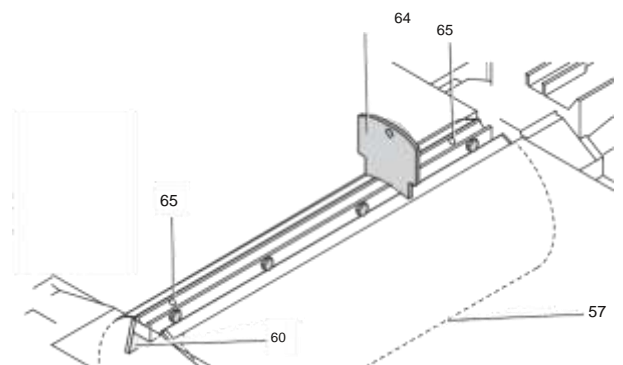
малюнок Q2



малюнок R2



малюнок R3



Рейсмусні-фугувальний верстат D27300, D27300T

Вітаємо Вас!

Ви вибрали електричний інструмент фірми DEWALT. Ретельна розробка виробів, багаторічний досвід фірми з виробництва електроінструментів, різні удосконалення зробили електроінструменти DEWALT одними з найнадійніших помічників для професіоналів.

Технічні характеристики

D27300 D27300T			
Напруга живлення	В	230	400
Тип		2	2
споживана потужність	Вт	2100	3000
Вихідна потужність	Вт	1650	2280
Число оборотів без навантаження	про. / хв.	6200	6200
швидкість подачі	м / хв.	5	5
Висота заготовки (макс.)	мм	160	160
Ширина різу (макс.)	мм	260	260
Макс. глибина різу			
режим стругання	мм	2,5	2,5
Режим стругання по товщині	мм	3	3
Ширина ножа	мм	20	20
вага	кг	54	54
L_{pA} (звуковий тиск)	дБ (А) * 96		96
K_{pA} (похибка вимірювання звукового тиску)	дБ (А)	3	3
L_{WA} (акустична потужність) дБ (А)		109	109
K_{WA} (похибка вимірювання акустичної потужності) дБ (А)		3,1	3,1
* на вуха оператора			

Мінімальні електричні запобіжники

Інструменти 230 В 16 ампер, електромережу

ПРИМІТКА (ТІЛЬКИ ДЛЯ D27300) Цей пристрій призначений для підключення до джерела живлення з максимальним допустимим електричним опором системи Z_{max} 0,27 Ω в точці підключення (блоці живлення) користувальницької мережі.

Користувач повинен стежити за тим, щоб даний пристрій підключався тільки до системи електроживлення, яка повністю відповідає описаним вище вимогам. При необхідності користувач може дізнатися про систему опору в точці підключення в компанії з комунального електропостачання.

Визначення:

Попередження безпеки

Наступні визначення вказують на ступінь важливості кожного сигнального слова. Прочитайте керівництво по експлуатації та зверніть увагу на дані символи.



НЕБЕЗПЕЧНО: Чи означає надзвичайно небезпечну ситуацію, яка призводить до смертельного результату або серйозних травм.



УВАГА: Чи означає потенційно небезпечну ситуацію, яка може привести до смертельного результату або серйозних травм. **ПОПЕРЕДЖЕННЯ:** Чи означає потенційно небезпечну ситуацію, яка може привести до травмування легкої або середньої тяжкості. **ПОПЕРЕДЖЕННЯ:** Використовує без символу небезпеки слово означає



потенційно небезпечну ситуацію, яка може завдати шкоду матеріальним цінностям.



Небезпека ураження електричним струмом!



Вогненебезпечність!



Гострі кромки!

Декларація відповідності ЄС

Директива ПО МЕХАНІЧНОМУ
ОБЛАДНАННЮ



D27300, D27300T

D € WALT заявляє, що назва продукту помічена в розділі «Технічні характеристики», розроблені в повній відповідності до стандартів: 2006/42 / EC, EN 61029-1, EN 61029-2-3.

Дані продукти також відповідають Директиві 2004/108 / EC. За додатковою інформацією звертайтеся за вказаною нижче адресою або за адресою, вказаною на останній сторінці керівництва.

Що нижче підписалися особа повністю відповідає за відповідність технічних даних і робить цю заяву від імені фірми D € WALT.

Хорст Гроссманн (Horst Grossmann) Віце-президент з інженерних розробок D € WALT, Richard-Klinger-Straße 11, D-65510, Idstein, Germany

01.02.2010

Інструкції з техніки безпеки



УВАГА! При використанні електричних інструментів дотримання правил з техніки безпеки та дотримання даними інструкціям дозволить знизити ймовірність виникнення пожежі, ураження електричним струмом та отримання травм.

Перед використанням даного електронструменту уважно прочитайте ці інструкції і збережіть їх для подальшого використання.

ЗБЕРЕЖІТЬ ЦІ ІНСТРУКЦІ ДЛЯ ПОДАЛЬШОГО ПОВОДЖЕННЯ ВИКОРИСТАННЯ

Загальні правила безпеки

1. Тримайте робоче місце в чистоті

Захаращення робочої зони і робочого столу може стати причиною нещасного випадку.

2. враховуйте особливості

довкілля навколо робочого місця.

Не піддавайте інструмент впливу дощу. Не використовуйте інструмент у вологому середовищі. Забезпечте хорошу освітленість робочого місця (250-300 Люкс). Не користуйтеся інструментом, якщо існує ризик виникнення пожежі або вибуху, тобто легкозаймисті рідини або газами.

3. Захист від ураження електричним

струмом.

Під час роботи не торкайтеся до заземлених предметів (наприклад, трубопроводах, радіаторів опалення, газових плиті холодильників). При використанні електронструменту в екстремальних умовах (наприклад, висока вологість, наявність металевої стружки і т.д.) слід посилити заходи безпеки і користуватися ізолюючим трансформатором або автоматом, що захищає від витоків на землю.

4. Не дозволяйте стороннім особам перебувати в робочій зоні.

Не дозволяйте будь-кому, особливо дітям, що не бере участь у виробничому процесі, стосуватися інструменту або подовжувача кабелю і не допускайте присутності сторонніх осіб в зоні проведення робіт.

5. зберігання невикористовуваних інструментів.

Чи не використовується інструмент повинен зберігатися надійно замкненим в сухому місці, недоступному для дітей.

6. Уникайте надмірного навантаження інструменту.

Інструмент буде працювати краще і безпечніше при навантаженні, на яку він розрахований.

7. використовуйте спеціально призначений для даного виду робіт інструмент.

Не використовуйте малопотужні інструменти для виконання робіт, які повинні виконуватися за допомогою більш потужних інструментів. Не використовуйте електроінструменти, не призначені для даного типу робіт, наприклад, дискові пилки для різання гілок або колод.

8. одягайтеся відповідним чином.

Не надягайте просторий одяг або прикраси, твояк вони можуть бути захоплені рухомими частинами інструменту. При роботі поза приміщеннями рекомендується надягати взуття на нековзною підшві. Використовуйте відповідний головний убір, щоб заховати довге волосся.

9. користуйтеся засобами індивідуального захисту.

Завжди працюйте в захисних окулярах. Якщо під час роботи утворюється пил або летючі тверді частинки оброблюваного матеріалу, використовуйте захисну маску або респіратор. Якщо ці частинки мають досить високу температуру, необхідно також одягати захисний фартух. Завжди використовуйте засоби захисту органів слуху. Завжди надягайте захисну каску.

10. Підключіть пиловидаляючим обладнання.

Якщо електроінструмент забезпечений пристроєм та збирання пилу, переконайтеся, що даний пристрій підключено і використовується належним чином.

11. Будьте обережні, щоб з електричним кабелем.

При відключенні від мережі живлення, що не висмикуйте вилку з розетки за кабель. Не піддавайте електричний кабель впливу високої температури, масла і тримайте далеко від гострих предметів і кутів. Ніколи не переносите електроінструмент, тримаючи його за кабель.

12. Безпечна робота.

По можливості використовуйте струбцини або лецата для фіксації оброблюваної

деталі. Це більш безпечно, ніж притискати заготовку руками, і дозволяє звільнити обидві руки для управління інструментом.

13. Чи не перенапружуйтеся.

Завжди зберігайте рівновагу і стійку позу.

14. перевіряйте справність інструменту.

Тримайте пильні інструменти в добре заточені і чистому стані, що підвищить експлуатаційні показники і зробить роботу більш безпечною. Дотримуйтесь інструкції по мастигі і заміні аксесуарів. Виконуйте періодичні огляди інструменту, якщо буде виявлено пошкодження, здайте його на ремонт до авторизованого сервісного центру. Ручки і вимикачі повинні бути сухими, чистими і не містити слідів масла і мастига.

15. Відключення електроінструментів.

При невикористання інструменту, перед обслуговуванням і під час заміни допоміжних пристроїв, таких як пильні диски, свердла і фрези, завжди відключайте прилад від джерела живлення.

16. Видаліть регульовальні й гайкові ключі.

Перед включенням електроінструменту завжди перевіряйте, щоб з нього були вилучені всі регульовальні й гайкові ключі.

17. Не допускайте ненавмисного запуску.

При перенесенні електроінструменту не тримайте палець на вимикачі. Перед підключенням до джерела змінного струму, що інструмент вимкнений.

18. Використовуйте подовжувач, призначений для застосування поза приміщеннями.

Перед початком роботи перевірте розетку на наявність пошкоджень і при необхідності замініть його. При роботі електроінструментом на відкритому повітрі завжди користуйтеся подовжувальним кабелем, призначеним для застосування


поза приміщеннями і мають відповідне маркування.

19. **Будьте уважні.**

Слідкуйте за тим, що Ви робите. Керуйтеся здоровим глуздом. Не користуйтеся електроприладами в стані втоми або під впливом сильнодіючих ліків або алкоголю.

20. **Перевіряйте справність деталей інструменту.**

Перед використанням ретельно перевірте інструмент і електричний кабель, щоб вирішити, чи буде він працювати належним чином і чи зможе виконати намічену функцію. Перевірте центрування і якість кріплення деталей, що рухаються, наявність пошкоджених деталей, якість монтажу і будь-які інші умови, які можуть вплинути на роботу інструмента. Пошкоджені захисні кожухи або інші несправні деталі повинні бути належним чином відремонтовані або замінені в авторизованому сервісному центрі, якщо в цьому посібнику з експлуатації не вказано інше. Замініть несправні вимикачі в авторизованому сервісному центрі. Не використовуйте електроінструмент, якщо його вимикач не встановлюється в положення включення або виключення. Ніколи не намагайтеся виконати ремонт самостійно.


 **УВАГА!** Використання будь-яких речей або пристосувань, а також виконання даним інструментом будь-яких видів робіт, які не рекомендовані в цьому посібнику з експлуатації, може призвести до нещасного випадку.

21. **Сканування та оцифрування друкованої повинен виконуватися кваліфікованим персоналом.**

При роботі з даними електричним інструментом повинні дотримуватися всі відповідні правила техніки безпеки. Сканування та оцифрування друкованої повинен виконуватися тільки кваліфікованим персоналом з використанням оригінальних запасних частин; недотримання даної вказівки може стати причиною серйозної травми користувача.

Додаткові правила техніки безпеки при роботі з рейсмусно-фуговальні верстати

- При роботі засоби захисту очей, робочі рукавиці та засоби для захисту органів слуху.
- Жодному разі не вмикайте верстат без встановлених захисних кожухів та пристрої захисту від зворотного удару, що знаходяться в хорошому робочому стані.
- При струганні, не використовуйте ста-нок без встановленої направляючої. Переконайтеся, що нижній край направляючої стосується верхнього краю стола.

 **УВАГА!** Стіл подачі і приймальний стіл були точно налаштовані на заводі виробнику. Ніколи не міняйте налаштування столів самостійно.

- Використовуйте тільки ножі, спеціально розроблені для використання з даними верстатом.
- Завжди використовуйте тільки гострі і справні ножі.
- Ніколи не використовуйте верстат для обробки будь-яких матеріалів, крім м'якої або твердої деревини.
- Ніколи не вирізуйте канавки, шипи або форми. На даному верстаті забороняється виконувати операції по фальцюванням.
- Ніколи не виконуйте роботу, що вимагає зупинок (наприклад, операції з різання, які виробляються не по повній довжині заготовки).
- Уникайте роботи з дуже вигнутими дерев'яними заготовками, що не відповідають за формою столу подачі.
- Перед роботою ретельно перевіряйте справність пристрою захисту від зворотного удару і ролика.
- Перед початком роботи видаліть з заготовки всі цвяхи та інші металеві предмети. Не використовуйте заготовки з легко розщеплюється деревини.
- У режимі стругання переконайтеся, що правильно налаштований верхній захисний кожух ножа.

- Переконайтеся, що підйомна рукоятка поза зоною подачі.
- Якщо працюєте з довгими заготовками, використовуйте роликові столи з відрегульованим висотою з обох сторін верстата.
- Тримайте руки в стороні від стругальних ножів.
- У режимі стругання завжди використовуйте штовхач.
- Тримайте невикористаний штовхач в призначеному для нього місці.
- Ніколи не видаляйте обрізки або інші частини заготовки із зони розпилу, коли ножова головка ще рухається.
- Розміри заготовки:

- Максимальний розріз заготовки для обробки даних верстатом без використання додаткової опори:

СТРУГАННЯ

- Висота 140 мм x ширина 260 мм x довжина 500 мм.
- Ніколи не стружіть заготовки коротше 300 мм.

СТРУГАННЯ по товщині

- Висота 160 мм x ширина 260 мм x довжина 600 мм.
- Ніколи не обробляйте заготовки коротше 500 мм.

- Довші заготовки повинні підтримуватися додатковим столом, наприклад, роликовим столом.

- У разі поломки або виходу верстата з ладу негайно вимкніть верстат і вимкніть його від джерела живлення.
- Повідомте про несправності і належним чином опишіть стан верстата, щоб запобігти використанню пошкодженого верстата іншими користувачами.
- **ТІЛЬКИ СТРУГАННЯ:** При блокуванні ножової головки в результаті аномального зусилля подачі в процесі стругання, вимкніть інструмент та відключіть його від джерела живлення. Видаліть заготовку і переконайтеся, що руху ножової головки ніщо не перешкоджає. Увімкніть верстат і почніть нову операцію зі зменшеним зусиллям подачі.

- Переконайтеся, що будь-яка частина ножової головки, не яка при струганні, надійно закрита захисним кожухом.

Залишкові ризики

Наступні ризики є характерними при використанні рейсмусні-фугувальних верстатів:

Незважаючи на дотримання відповідних інструкцій по техніці безпеки і використання запобіжних пристроїв, деякі залишкові ризики неможливо повністю виключити. До них відносяться:

- Ризик нещасних випадків, викликаних незакритими частинами обертового стругального ножа.
- Ризик отримання травми при зміні ножа.
- Ризик защемлення пальців при знятті захисних кожухів.
- Збиток здоров'ю в результаті вдихання пилу при обробці деревини, особливо, дуба, бука та ДВП. Перелічені нижче фактори збільшують ризик порушення дихання:
- При обробці деревини не використовується для видалення пилу пристрій.
- Засмітилися вихлопні фільтри можуть стати причиною недостатнього пиловидалення.

Маркування інструменту

На інструменті є наступні знаки:



Перед використанням уважно прочитайте цей посібник з експлуатації.



Використовуйте засоби захисту органів слуху.



Одягайте захисні окуляри.



Місце захоплення для перенесення.



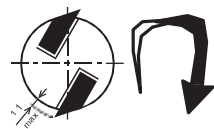
Тримайте руки в стороні від ножа.



Під час роботи в режимі стругання по товщині звертайте увагу на напрямок подачі.



Ніколи не використовуйте верстат без встановленого збірника стружки. Під час роботи в режимі стругання звертайте увагу на напрямок подачі. Ніколи не використовуйте верстат без встановленого збірника стружки.



Переконайтеся, що стругальне ножі правильно відрегульовані. Ножі не повинні виступати за межі ножової головки більш ніж на

1,1 мм.

МІСЦЕ ПОЛОЖЕННЯ КОДА ДАТИ (Мал. А1)

Код дати (36), який також включає в себе рік виготовлення, відштампований на поверхні корпусу інструменту. приклад:

2010 XX XX

Рік виготовлення

Комплект поставки

Упаковка містить:

- 1 Частково зібраний рейсмусно-фугувальний верстат
- 1 Захисний кожух
- 1 Захисний кожух / збірник стружки
- 1 Перехідник для пиლოსоса
- 1 Коробка, яка містить:
 - 1 Напрямна
 - 1 Штовхач
 - 1 Пакет, що містить:
 - 1 Шестигранний ключ 2,5 мм
 - 1 Шестигранний ключ 4 мм
 - 1 Шестигранний ключ 5 мм
 - 1 Шестигранний ключ 6 мм
 - 1 Гучний ключ 13/10 мм
 - 1 Шаблон для ножів
 - 1 Підйомна рукоятка
 - 2 Затиску
 - 4 Гумові ніжки
 - 1 Болт із квадратною голівкою М8
 - 4 Гайки М8
 - 4 Зубчасті шайби D8
 - 1 Плоска шайба D8
 - 1 Коробка, яка містить:

- 4 Ніжки
- 2 Колеса
- 2 кронштейни для коліс
- 1 Пакет, що містить:
 - 2 Осі коліс
- 4 Болта з квадратними головками М8
- 2 Болта з шестигранними головками М8
- 4 Гайки М8
- 4 Барашкова гайки
- 4 Плоскі шайби D8
- 6 тарілчастим шайб D8
- 1 Керівництво по експлуатації 1

Креслення інструменту в розібраному вигляді

- *Перевірте інструмент, деталі і додаткові пристосування на наявність пошкоджень, які могли статися під час транспортування.*
- *Перед початком роботи необхідно уважно прочитати цю інструкцію і взяти до відома що міститься в ньому інформацію.*

Опис (Мал. А1, А2)



УВАГА: Ні в якому разі не змінюйте електроінструмента або яку-небудь його деталь. Це може призвести до травмування або пошкодження інструменту.

МАЛ. А1

1. Пусковий вимикач
2. Підйомна рукоятка
3. Нижній стіл
4. Збірник стружки
5. Шкала нижнього столу
6. Штовхач
7. Зажимная рукоятка напрямної
8. Напрямна

МАЛ. А2

9. Верхній стіл
10. Поворотна рукоятка регулятора глибини стругання
11. Шкала верхнього столу
12. Зажимная рукоятка захисного кожуха
13. Захисний кожух

ПРИЗНАЧЕННЯ

Ваш рейсмусні-фугувальний верстат D27300 / D27300T призначений для професійного стругання м'якої і твердої деревини. Верстат забезпечує акуратне і безпечно стругання.

Ножова головка розроблена для використання стругальних ножів номінальним розміром 260 мм (DE7333).



УВАГА! Використовуйте верстат тільки за призначенням, описаному в даному керівництві з експлуатації.

НЕ ВИКОРИСТОВУЙТЕ інструмент у вологих умовах або при наявності в навколишньому просторі легко займистих рідин або газів.

Дані верстати є професійними електроінструментами.

Не дозволяються дітям торкатися до інструменту. Недосвідчені користувачі повинні використовувати цей інструмент під керівництвом досвідченого інструктора.

Електробезпека

Електричний двигун розрахований на роботу тільки за однієї напруги електромережі (400 В - 3 Ph) і при двох напружених (230 - 1 Ph). Слідкуйте за напругою електричної мережі, воно повинно відповідати величині, позначеної на інформаційній таблиці електроінструменту.

Пошкоджений кабель повинен замінитися спеціально підготовленим кабелем, який можна отримати в сервісній організації D E WALT.

Використання

подовжувального кабелю

При необхідності використання подовжувача кабелю, використовуйте тільки затверджені 3-х жильні кабелі промислового виготовлення, розраховані на потужність не меншу, ніж споживана потужність даного інструменту (див. Розділ «Технічні характеристики»). Мінімальний розмір провідника повинен складати 1,5 мм².

максимальна довжина кабелю не повинна перевищувати 20 м.

При використанні кабельного барабана, завжди повністю розмотуйте кабель.

ЗБІРКА І РЕГУЛЮВАННЯ



УВАГА: Щоб уникнути травми, вимкніть інструмент та від'єднайте його від джерела електроживлення, перш ніж встановлювати і демонтувати приналежності, виконувати або змінювати налаштування, а також перед проведенням ремонту. Переконайтеся, що курок перемикач знаходиться в положенні ВИКЛ. Ненавмисний запуск інструменту може призвести до травмування.



УВАГА: Перед складанням верстата завжди відключайте його від електромережі.

Розпакування верстата (Рис. В1)

1. Вийміть з коробки звільнився пакувальний матеріал.
2. Вийміть з коробки верстат.
3. Вийміть зсередини верстата частини коробки.
4. Видаліть з верстата залишився пакувальний матеріал.

ІДЕНТИФІКАЦІЯ ОБЛАДНАННЯ І ДЕТАЛЕЙ (РІС. В2)

Рекомендуємо при розпакуванні сортувати всі деталі:

14. Кронштейн для коліс
15. Ось колеса
16. Болт із квадратною голівкою М8
17. Болт з шестигранною голівкою М8
18. Гайка М8
19. Барашкова гайка
20. Зубчаста шайба D8
21. Плоска шайба D8
22. Плоска шайба D8
23. Тарілчаста шайба D8

Установка коротких ніжок (Рис. С1, С2)

З встановленими короткими ніжками, верстат можна помістити на верстак. Щоб забезпечити безпечну роботу, верстат повинен бути зафіксований на верстаті. Необхідні деталі: 4 гайки (18), 4 зубчастих шайби (20) (Рис. С1).

1. Поверніть верстат так, щоб подає стіл рейсмуса (24) лежав на підлозі (Рис. С2).



УВАГА: Слідкуйте, щоб гвинт для настройки глибини стругання (10) не вдарився об підлогу.

2. Вставте ніжки (25) в кожне зовнішнє отвір (26), розміщене внизу корпусу верстата.
3. Помістіть зубчасту шайбу (20) і гайку (18) на різьбу ніжки.
4. Затягніть гайки.
5. Переверніть верстат.
6. Зафіксуйте верстат на верстаті.

Установка довгих ніжок (мал. D1-D3)

З встановленими довгими ніжками, верстат можна помістити автономно. Необхідні деталі: 4 болта з квадратними головками (16), 4 смушкових гайки (19), 4 плоских шайби (21) (Мал. D1).

1. Поверніть верстат так, щоб подає стіл рейсмуса (24) лежав на підлозі (Мал. D2).



УВАГА: Слідкуйте, щоб гвинт для настройки глибини стругання (10) не вдарився об підлогу.

2. Вставте ніжки (27) в кожне верхнє отвір (28), розміщене по краях в нижній частині корпусу верстата.
3. Пропустіть болти (16) через отвори в ніжках і корпусі верстата.
4. Помістіть плоскі шайби (21) і баранчикові гайки (19) на болти.
5. Закрутіть баранчикові гайки.
6. Поверніть верстат так, щоб приймальний стіл (29) лежав на підлозі (Мал. D2).
7. Повторіть для інших ніжок.
8. Встановіть поворотні колеса, як описано нижче.

Установка поворотних коліс (Мал. E1-E3)

Необхідні деталі: 2 кронштейна для коліс (14), 2 осі колеса (15), 2 болта (17), 4 гайки (18), 2 плоскі шайби (21), 2 тарілчасті шайби (23) (Мал. E1).

1. З'єднайте кожне колесо (30) з кронштейном (14) і вставте вісь (15) в кожне колесо з кронштейном (Рис. E2).

2. Помістіть кінчик шайбу (21) і гайку (18) на різьбу осей.
3. Затягніть гайки.
4. Встановіть зібране колесо (31) на кожну верхню ніжку (32) за допомогою болтів з шестигранными головками (17), тарілчастих шайб (23) і гайок (18) (Рис. E3).
5. Закрутіть гайки.
6. Переверніть верстат.

Установка направляючої (Мал. F1, F2)

1. Помістіть направляючу (8) на тримач (33) (Мал. F1).
2. Пропустіть болт із квадратною голівкою (16) знизу через тримач і спрямовуючу.
3. Помістіть кінчик шайбу (22) на болт (16) (Рис. F2).
4. Встановіть затискну рукоятку направляючої (7) на болт (16).

Установка захисного кожуха (Мал. G1, G2)

1. Вставте захисний кожух (13) в стійку (34) (Мал. G1).
2. Зафіксуйте захисний кожух за допомогою стопорного гвинта (35).
3. Встановіть затискну рукоятку захисного кожуха (12) на стійку (34) (Мал. G2).

Установка збірки стружки

При використанні верстата в режимі стругання, збірник стружки повинен бути встановлений під верхнім столом. При використанні верстата в режимі стругання по товщині, збірник стружки повинен бути встановлений на поверхні верхнього столу.

РЕЖИМ СТРУГАННЯ ПО ТОВЩИНІ (МАЛ. А1, Н1, Н2)

ПРИМІТКА: Збірник стружки встановлений як при роботі в режимі стругання.

1. Відкрутіть гвинти (68, 69), щоб зняти збірник стружки (4) з верхнього столу (9).
2. Розгорніть збірник стружки на 180 °.
3. Рухайте збірник стружки (4) вздовж верхнього столу (9), поки гвинт (67) не зрівняли з мікроримикачем (66).
4. Зафіксуйте збірник стружки, затягнувши гвинти (67, 69).

РЕЖИМ СТРУГАННЯ (МАЛ. G1, G2, H3, H4)

1. Поверніть підйомну рукоятку (2), повністю опускаючи верхній стіл (9).
2. Послабте гвинти (67, 69), щоб зняти збірник стружки (4) з верхнього столу.
3. Зніміть збірку стружки з верхнього столу.
4. Розгорніть збірник стружки на 180 °.
5. Вирівняйте 2 зовнішні виступи на збірнику стружки з 2-ма отворами бічних панелей.
6. Рухайте збірник стружки вперед в мікровимикач (66).
7. Зафіксуйте збірник стружки, затягнувши гвинти (68, 69).
8. Опустіть захисний кожух (13), щоб він торкнувся збірника стружки, і зафіксуйте його за допомогою затискної рукоятки (12).

ПРИМІТКА: При використанні пиლოსоса, повністю опустіть верхній стіл і вставте в випускний отвір перехідник, потім підніміть верхній стіл, поки він не торкнеться перехідника.

Регулювання



УВАГА: Перед регулюванням інструменту завжди відключайте його від електромережі.

РЕГУЛЮВАННЯ НАПРАВЛЯТИ (МАЛ. I1-I3) НАЛАШТУВАННЯ ПЕРПЕНДИКУЛЯРНОСТІ (Мал. I1)

Напрямна має регульований упор для легкості налаштування прямого кута.

1. Послабте рукоятку фіксації кута (40).
2. Натисніть на направляючу вгору, щоб переконатися, що вона зафіксована вертикально, і затягніть рукоятку фіксації кута.
3. Прикладіть кутник (41) до столу і до направляючої (8).
4. При необхідності регулювання виконайте наступні дії:
5. Відпустіть гайку (42) на кілька оборотів і повертайте гвинт регулювання вертикального положення (43) вліво або вправо, поки вимірний по косинці кут між направляючою і столом не складе 90 °.

НАЛАШТУВАННЯ КУТА СКОСА (МАЛ. I2)

1. Послабте рукоятку фіксації кута (40).

2. Посуньте напрямну (8) по поздовжній осі на необхідний кут.
3. Переконайтеся, що нижній край направляючої стосується верхнього краю столу (9).
4. Затягніть рукоятку фіксації кута.

НАЛАШТУВАННЯ ШИРИНИ СТРУГАННЯ (Мал. I3)

1. Послабте затискну рукоятку направляючої (7).
2. Наведіть направляючу (8) поперек верхнього столу (9), поки не буде досягнута необхідна ширина.
3. Затягніть затискну рукоятку направляючої.

НАСТРОЙКА ЗАХИСНОГО КОЖУХА (МАЛ. J)

Захисний кожух налаштовується на будь-яку фіксовану позицію над столом, забезпечуючи максимальний захист



УВАГА: Завжди налаштовуйте захисний кожух під ширину стругання і висоту заготовки.

Налаштування ширини

1. Послабте фіксатор (44).
2. Наведіть захисний кожух (13) на потрібну ширину.
3. Затягніть фіксатор.

Налаштування висоти

1. Послабте затискну рукоятку (12).
2. Наведіть кронштейн захисного кожуха (45) на потрібну висоту.
3. Затягніть затискну рукоятку.

НАСТРОЙКА ТОВЩИНА СТРУЖКИ (МАЛ. K, L1-L3)

РЕЖИМ СТРУГАННЯ (Мал. K)

1. Послабте стопорне кільце (46).
2. Повертайте ручку для настроювання глибини стругання (10) і встановіть глибину стругання за допомогою шкали (47).
 - Щоб зменшити глибину стругання, повертайте рукоятку за годинниковою стрілкою.
 - Щоб збільшити глибину стругання, повертайте рукоятку проти годинникової стрілки.
3. Затягніть стопорне кільце.

РЕЖИМ СТРУГАННЯ ПО ТОВЩИНІ (Мал. L1-L3)

1. Помістіть підйомну рукоятку (2) на кінець підйомного валу (48) (Мал. L1).
2. Повертайте ручку (за годинниковою стрілкою), поки вона не увійде в контакт з гайкою валу.
3. Повертайте підйомну рукоятку проти годинникової стрілки, поки вона не досягне отвори і плоскою боку вала.
4. Використовуючи шестигранний гайковий ключ 2,5 мм, затягніть штир підйомної рукоятки (Мал. L2).
 - Щоб зменшити глибину стругання, повертайте рукоятку за годинниковою стрілкою.
 - Щоб збільшити глибину стругання, повертайте рукоятку проти годинникової стрілки.
5. На шкалі глибини стругання (5) (Мал. L3) дізнайтеся кінцеву товщину заготовки.

Експлуатація

Інструкції з

використання



УВАГА: Завжди дотримуйтесь вказівок діючих норм і правил безпеки.



УВАГА: Для зниження ризику отримання серйозної травми, перед регулюванням або зняттям/установкою додаткових

приладдя або насадок вимикайте інструмент і відключайте його від електромережі.

Переконайтеся, що інструмент розташований зручно і правильно з точки зору висоти столу і стійкості. Місце установки інструменту має бути вибрано з урахуванням гарного огляду для оператора і достатнього вільного простору, що дозволяє працювати з заготовкою без будь-яких обмежень.

Підготовка до експлуатації

- Видаліть всі сторонні предмети. Чи не стружіть дошку з вибитими сучками. Чи не стружіть заготовку, якщо на ній багато сучків або вона сильно покороблена.

Включення і вимикання (Мал. M)

Пусковий вимикач має різні переваги:

ФУНКЦІЯ ВІДКЛЮЧЕННЯ ЗА ВІДСУТНОСТІ НАПРУГИ

Якщо подача електричного струму з якої-небудь причини перерветься, для включення інструменту необхідно буде заново натиснути вимикач.

ПРИСТРІЙ ЗАХИСТУ ДВИГУНА ВІД ПЕРЕВАНТАЖЕНЬ

У разі перевантаження електродвигуна подача харчування буде відключена. Якщо це сталося, дайте можливість двигуну охолонути протягом 2 хвилин і натисніть зелену кнопку запуску.

ДОДАТКОВА БЕЗПЕКА

Захисна кришка фіксується за допомогою навісного замка, вдягають в скобу. Кришка також використовується як легко знаходима аварійна кнопка зупинки. Натиск на пластину включає кнопку зупинки.

1. Щоб увімкнути верстат, натисніть на зелену кнопку запуску (53).
2. Щоб вимкнути верстат, натисніть на червону кнопку зупинки (54).



УВАГА: Завжди вимикайте верстат після закінчення роботи і перед відключенням від електромережі.

Стругання (мал. N1 і N2)

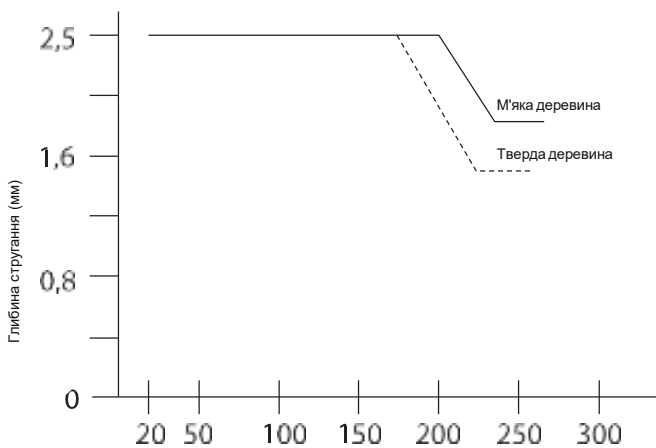
1. Встановіть збірку стружки, як описано вище.
2. Налаштуйте напрямну.
3. Налаштуйте захисний кожух.
4. Встановіть глибину стругання.
5. Увімкніть верстат.
 - Повільно рухайте заготовку під захисний кожух, міцно притискаючи її до направляючої.
 - Подавайте заготовку уздовж волокон деревини.
 - Не забувайте користуватися штовхачем при наблизненні до ножовий голівці.

Стругання по товщині (Мал. A2, O1, O2)

1. Встановіть збірку стружки, як описано вище.

2. Опустіть захисний кожух (13).
3. Встановіть глибину стругання.
4. Увімкніть верстат.
 - Кращі результати будуть досягнуті, якщо хоча б одна поверхню заготовки гладка.
 - Для отримання найкращих результатів, стружіть заготовку до потрібної товщини по обидва боки.

Дотримуйтеся співвідношення між глибиною стругання і шириною заготовки, зображене на малюнку нижче.



Ширина заготовки (мм)

1. Повільно подавайте заготовку.
2. Подавайте заготовку уздовж волокон деревини.

Скос

Скосом називаються невеликі поглиблення на кінцях заготовки в результаті контакту зі стругальними ножами. Щоб уникнути скосів:

1. Стежте, щоб заготовка при обробці весь час переміщалася горизонтально.
2. Подавайте заготовку плоскою поверхнею до столу.

Викривлення (Мал. P1-P4)

Якщо заготовка трохи покороблена, стружіть до потрібної товщини по обидва боки.

ВИКРИВЛЕННЯ ЗАГОТІВЛІ (Мал. P1, P2)

Подають валики і ножова головка тимчасово розпрямляють заготовку (Мал. P1). Однак після стругання викривлення залишається (Мал. P2).

- Щоб прибрати викривлення, скористайтеся фуговальні верстатом.

ВИГНУТІ ЗАГОТІВЛІ (Мал. P3, P4)

1. Розпиляєте вигнуту заготовку посередині (Мал. P3).
2. простругані половинки окремо, щоб зменшити відходи.
 - Або спочатку простругані опуклу сторону (55), потім переверніть заготовку і простругані увігнуту сторону (56) (Мал. P4).

Видалення пилу (Мал. A1)

Верстат оснащений 100-мм отвором пиловидалення, розміщеним в збірнику стружки (4). При використанні відповідного пристрою пиловидалення, 90% стружки уловлюватиметься при мінімальному повітряному потоці 20 м / с. Для виконання будь-якої їх операцій підключення до мережі мають пиловидалення. По можливості використовуйте засобами для видалення пилу пристрій, розроблене відповідно до чинних нормативів, що стосуються викидів пилу.

Транспортування (Мал. Q1, Q2)

Поворотні колеса (30) полегшують транспортування верстата. Міцно тримаючись за ручку обома руками, рухайте верстат, як показано на рис. Q2.

ТЕХНІЧНЕ ОБСЛУГОВУВАННЯ

Ваш електроінструмент D E WALT розрахований на роботу протягом тривалого часу при мінімальному технічному обслуговуванні. Термін служби і надійність інструменту залежить від правильного догляду та регулярного чищення. Щотижня перевіряйте справність пристрою захисту від зворотного удару і роликів, які забезпечують безпеку в роботі.



УВАГА: Щоб уникнути травми, вимкніть інструмент та від'єднайте його від джерела електроживлення, перш ніж встановлювати і демонтувати приналежності, виконувати або змінювати налаштування, а також перед проведенням ремонту. Переконайтеся, що курок перемикач

знаходиться в положенні ВИКЛ.
Независимий запуск інструменту може
призвести до травмування.

Заміна стругальних ножів (Мал. R1, R2)

Верстат обладнаний ножовою голівкою, на якій
закріплюються два стругальних ножа.



УВАГА: Завжди міняйте все ножі одночасно.



УВАГА! Встановлюйте стругальні ножі тільки
відповідно до цих вказівок. Завжди
використовуйте тільки ножі, рекомендовані
виробником.



УВАГА: Гострі краї.



УВАГА: При зміні ножів надягайте захисні
рукавички.



УВАГА: Перед заміною ножів завжди
відключайте верстат від мережі.

Зняття стругальних ножів

1. Зніміть захисний кожух і спрямовуючу.
2. Обережно поверніть ножову голівку (57), щоб
було видно перший стругальний ніж.
3. Відпустіть болти (58) входять до комплект поставки
гайковим ключем.
4. Витягніть тримач ножів (59) з ножової голівки.
При необхідності скористайтеся плоскогубцями.
5. Вийміть ніж (60) з держателя (61).
6. Повторіть для іншої ножа.

Установка стругальних ножів

1. Вставте ніж (60) в тримач (61). Переконайтеся, що
голівка болтів (62) потрапили в прорізи (63).
2. Встановіть тримач з ножем в ножову голівку (57).
3. Налаштуйте ніж, як описано нижче.
4. Затягніть болти (58) (крутний момент: 6-8 Нм).

5. Повторіть для іншої ножа.

Налаштування ножів (Мал. R3)

1. Перевірте положення ножа (60) з обох сторін.
 2. Помістіть шаблон (64) на ножову голівку (57),
як показано на малюнку.
 3. Вістря ножа (60) має впертися в нижній
край шаблону.
- При необхідності регулювання виконайте наступні дії:
 - Повертайте кожен з регулювальних гвинтів (65) в
необхідну сторону поки вістря ножа не упреться в
шаблон.

Заточка стругальних ножів

Ножі можуть заточуватися під кутом 42 °.



УВАГА: Стругальні ножі можуть
перезатачуватися максимум на 3 мм від їхньої
первісної товщини. При зменшенні товщини
більш ніж на 3 мм, стругальні ножі підлягають
заміні.



Масло

Ваш електроінструмент не вимагає додаткового
змаснення.



Чистка



УВАГА: Видуйте бруд і пил з корпусу сухим
стисненим повітрям у міру видимого скупчення
бруду всередині і навколо вентиляційних
отворів. Очищуйте, надівши засіб захисту очей
і респіратор затвердженого типу.



УВАГА: Ніколи не використовуйте
розчинники або інші агресивні хімічні засоби
для очищення неметалевих деталей
інструменту. Ці хімікати можуть погіршити
властивості матеріалів, застосованих в
даних деталях. Використовуйте тканину,
змочену у воді з м'яким

милом. Не допускайте попадання будь-якої рідини всередину інструменту; ні в якому разі не занурюйте будь-яку частину інструменту в рідину.

Перед використанням верстата, ретельно перевірте ножову голову і переконайтеся, що вона функціонує належним чином. Переконайтеся, що тирса або обрізки заготовки не блокують ні один з пристроїв верстата.

Режим стругання по товщині: У разі защемлення фрагментів заготовки між ножовий голівкою і подає валиком, вимкніть верстат від джерела живлення та вийміть застряглий фрагмент. Слідкуйте за тим, щоб вентиляційні отвори верстата залишалися чистими і регулярно протирайте його корпус м'якою тканиною.

- Поверхня столів повинна залишатися сухою, чистою і не містити слідів масла і мастила. Регулярно протирайте поверхню столиків восковою мастикою.
- Регулярно очищайте верстат від пилу і стружки.
- Кожен день оглядайте і чистите пристрій захисту від зворотного удару і подають валики.

Додаткові речі



УВАГА: Оскільки приналежності, відмінні від тих, які пропонує D E WALT, не проходили тести на цьому телевізорі, використання цих приладів може призвести до небезпечної ситуації. Щоб уникнути ризику отримання травми, з даним продуктом повинні використовуватися тільки рекомендовані D E WALT додаткове приладдя.

Захист навколишнього середовища



Роздільний збір. Цей продукт не можна викидати разом із побутовим сміттям.



Якщо одного разу Ви захочете замінити свій виріб D E WALT або якщо він Вам більше не потрібний, не викидайте його разом з побутовими відходами. Зробіть цей виріб спеціальний приймальний пункт.



Роздільний збір виробів з закінченим терміном служби і їх упаковки дозволяє повторно переробляти та повторно використовувати. Використання перероблених матеріалів допомагає захищати навколишнє середовище від забруднення та зменшує потребу в сировині.

Місцеві законодавчі акти можуть забезпечити окремий збір електричного обладнання від побутового сміття на муніципальних звалищах відходів, або Ви можете продавцями при покупці нового виробу. фірма D E WALT для збору та переробки після закінчення їхнього терміну D E WALT. Щоб скористатися цією послугою, Ви поверніть виріб компанії в офіційний сервісний центр, які збирають відпрацьовані продукти за наш рахунок. Ви можете дізнатися місце знаходження Вашого найближчого авторизованого сервісного центру, звернувшись в Ваш місцевий офіс D E WALT за адресою, вказаною в цьому посібнику з експлуатації. Крім того, список авторизованих сервісних центрів D E WALT і повну інформацію про наш післяпродажного обслуговування та контактною Ви можете знайти в інтернеті за адресою:

www.2helpU.com

До них відносяться і запасні стругальне ножі (DE7333).

З питань придбання додаткового обладнання звертайтеся до Вашого дилера.

ДеВОЛТ

гарантійні умови

Шановний покупець!

1. Вітаємо Вас з придбанням високоякісного виробу ДеВОЛТ і висловлюємо вдячність за Ваш вибір.
 - 1.1. Надійна робота даного виробу протягом усього терміну експлуатації - основна мета наших сервісних служб. У разі виникнення будь-яких проблем в процесі експлуатації виробу рекомендуємо Вам звертатися тільки до авторизованих сервісних організацій, адреси та телефони яких Ви зможете знайти в Гарантійному талоні або дізнатися в магазині.

Наші сервісні станції - це не тільки кваліфікований ремонт, але і широкий вибір запчастин і аксесуарів.
 - 1.2. При купівлі виробу вимагайте перевірки його комплектності та справності в Вашій присутності, інструкцію по експлуатації та заповнений Гарантійний талон на руському мовою. При відсутності у Вас правильно заповненого Гарантійного талона ми будемо змушені відхилити Ваші претензії щодо якості даного виробу.
 - 1.3. Щоб уникнути непорозумінь переконливо просимо Вас перед початком роботи з іздели- їм уважно ознайомитися з інструкцією по його експлуатації.
2. Правовою основою справжніх гарантійних умов є діюче Законодавство і, зокрема, Закон "Про захист прав споживачів".
3. Гарантійний термін на даний виріб з- ставлять 12 місяців і обчислюється з дня продажу. У разі усунення недоліків виробу, гарантійний строк продовжується на період, протягом якого воно не вико валось.
4. Виробник рекомендує проводити пе- ріодичних перевірку виробу на сервісній станції.
5. Протягом 12 місяців з дня продажу ви- водій гарантує безкоштовну перевірку виробу та рекомендації по заміні нормаль- але зношуються.
6. Термін служби виробу - 5 років (ми мінімальними, встановлений відповідно до Закону "Про захист прав споживачів").
7. Наші гарантійні зобов'язання поширюються тільки на несправності, виявлені протягом гарантійного терміну та обумовлені виробничими або конструктивними факторами.
8. Гарантійні зобов'язання не распростра- няються:
 - 8.1. На несправності виробу, що виникли в ре- док:
 1. Недотримання користувачем припускає саній інструкції з експлуатації виробу.
 2. Механічного пошкодження, викликаного зовнішнім ударним або будь-яким іншим віз дією.
 - 8.1.3 Застосування виробу не за призначе ню.
 4. Стихійного лиха.
 5. Неприятливих атмосферних і інших зовнішніх впливів на виріб, таких як дощ, сніг, підвищена вологість, нагрівання, агресивні середовища, невідповідність параме- трів електромережі живлення вказаним на інструменті.
 - 8.1.6. Використання приладдя, витратних матеріалів та запчастин, які не рекомендован- них або не схвалені виробником.
 - 8.1.7. Проникнення всередину виробу сторонніх предметів, комах, матеріалів або речовин, що не є відходами, супроводжува- тися застосування за призначенням, такими як стружка, тирса тощо.
- 8.2. На інструменти, що піддавались розкриттю, ремонту або модифікації поза уповноважених ної сервісної станції.
- 8.3. На приналежності, запчастини, що вийшли з ладу внаслідок нормального зносу, і рас хідні матеріали, такі як приводні ремені, вугільні щітки, акумуляторні батареї, ножі, пилки, абразиви, пильні диски, свердла, бури та т. П.
- 8.4. На несправності, що виникли в результаті перевантаження інструменту, що спричинило вихід з ладу електродвигуна або інших вузлів і деталей. До безумовних ознак пере- грузки виробу відносяться, зокрема: поява кольорів мінливості, деформація або оплавлення деталей і вузлів виробу, потемніння або обуглювання ізоляції про- водів електродвигуна під впливом високої температури.



ME 77



060

Блэк энд Деккер Гмбх
Блэк энд Деккер Штрассе, 40
65510 Идштайн, Германия

