

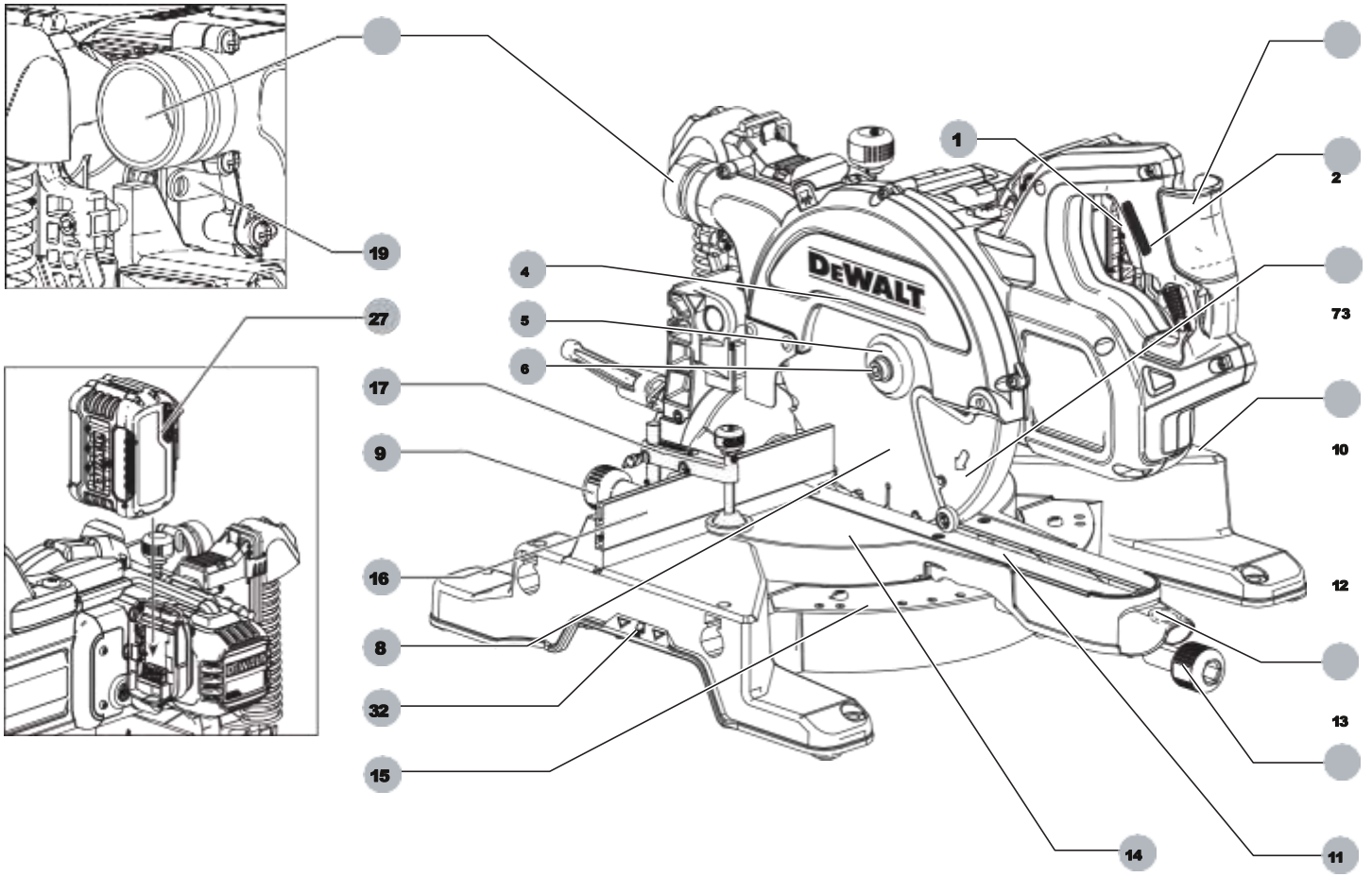
DEWALT®

503912-10 RUS / UA

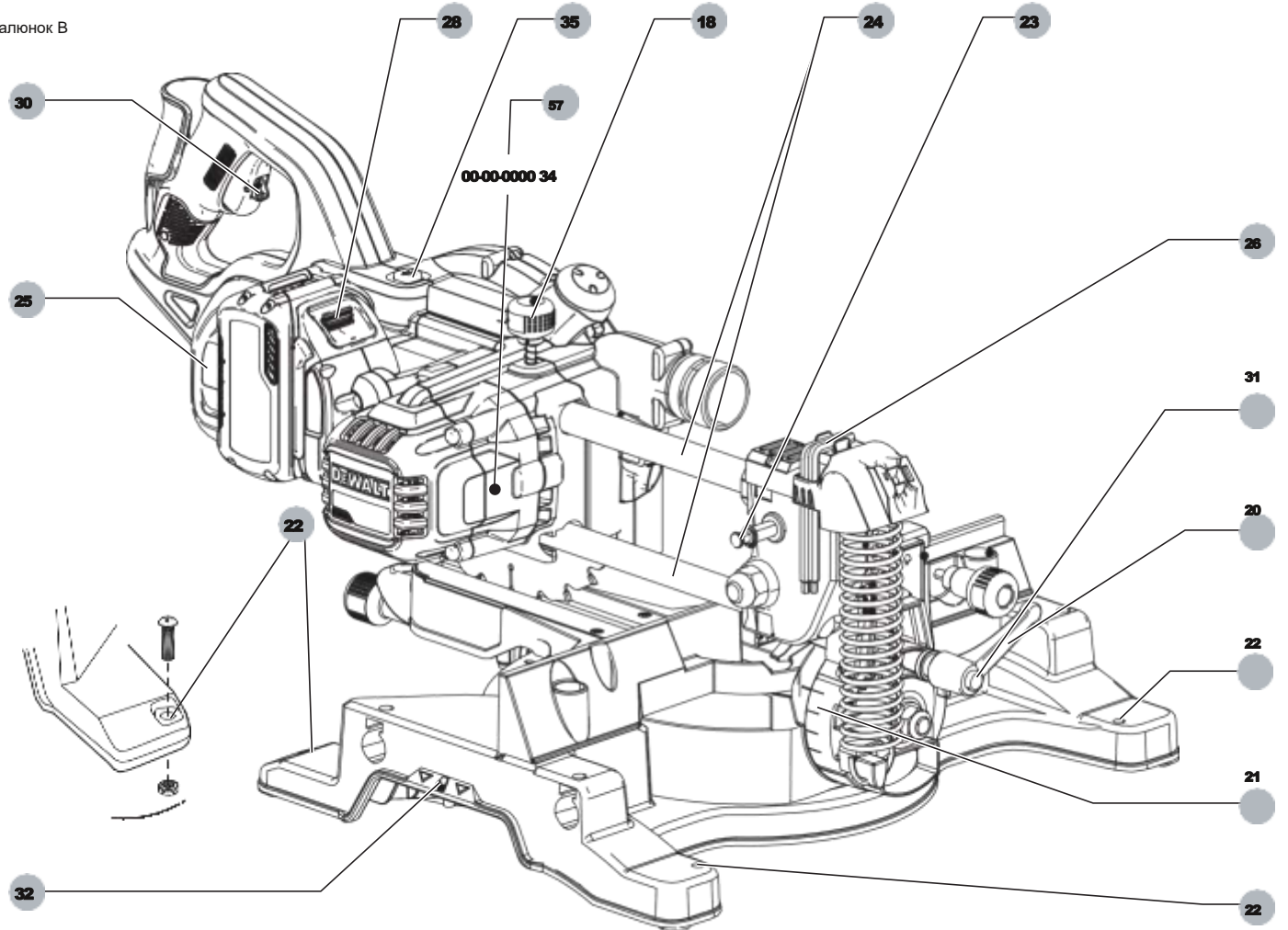
Переклад оригіналу інструкції

DCS777

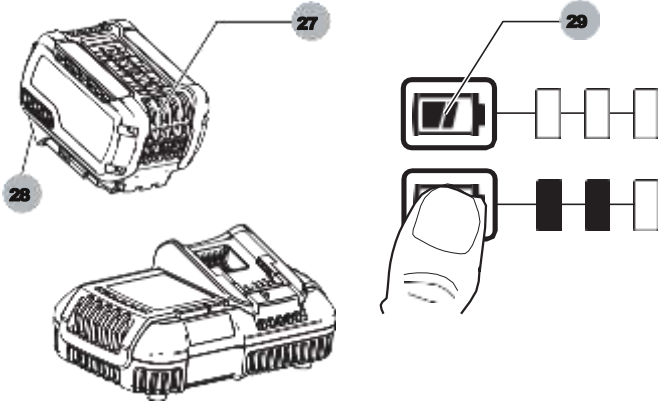
малюнок А



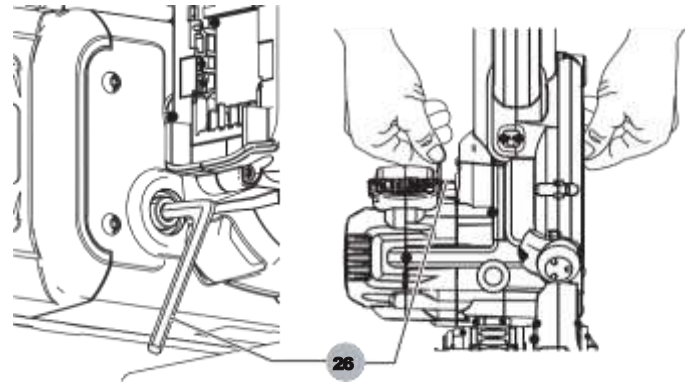
малюнок В



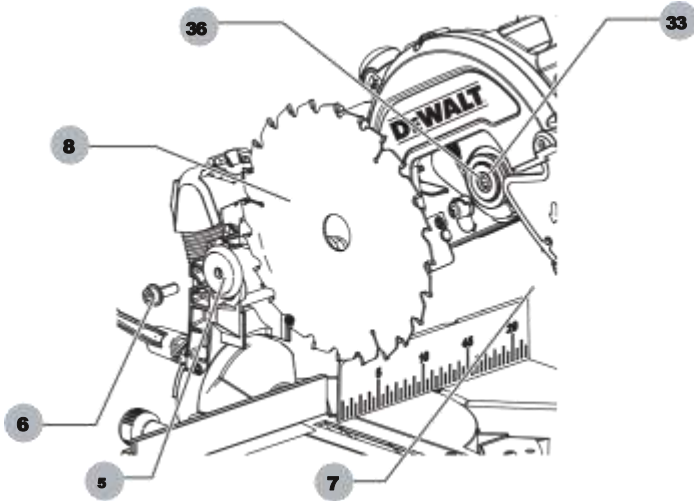
малюнок С



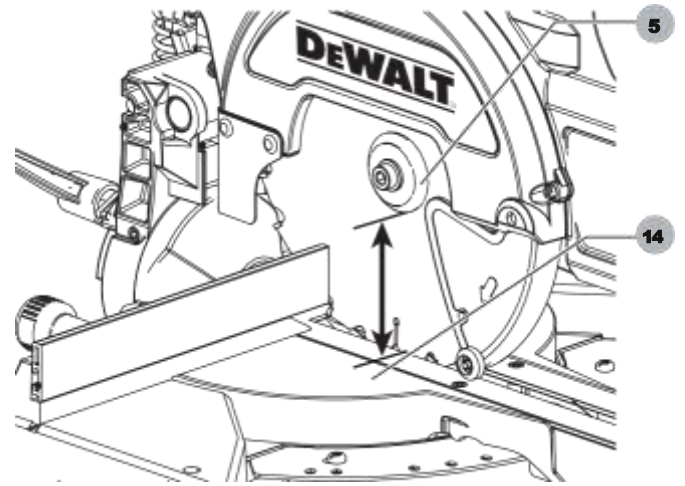
малюнок D



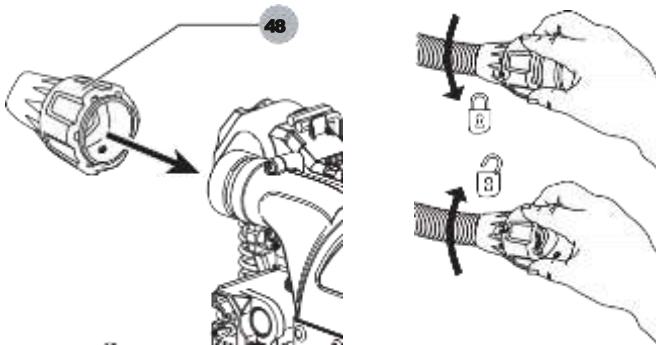
малюнок E



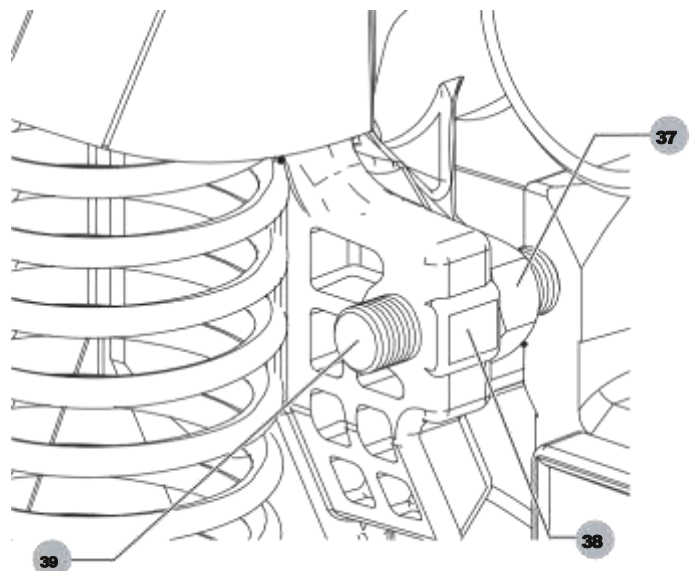
малюнок F



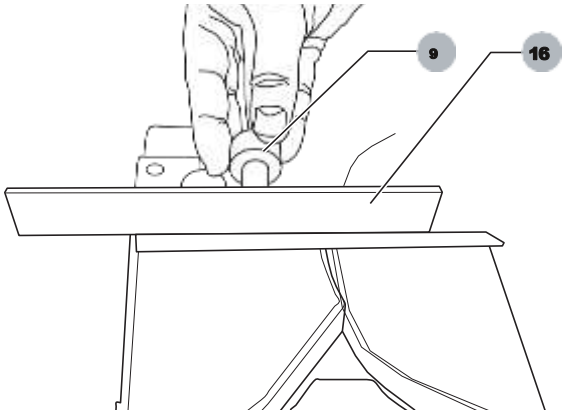
малюнок G



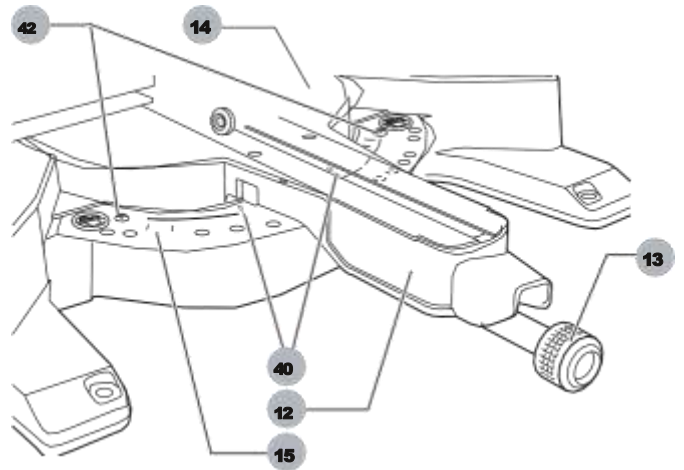
малюнок H



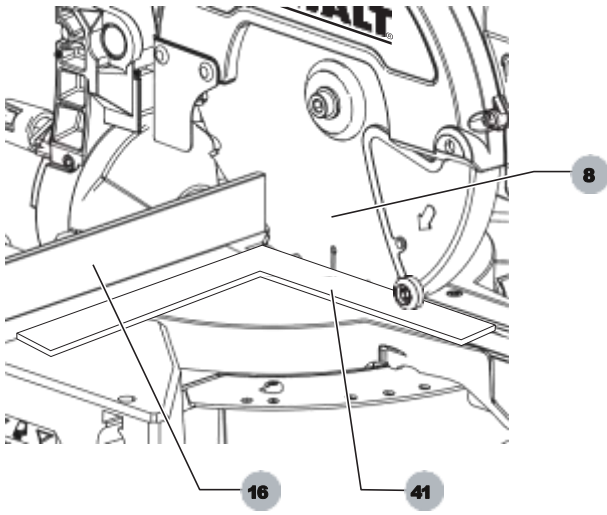
малюнок I



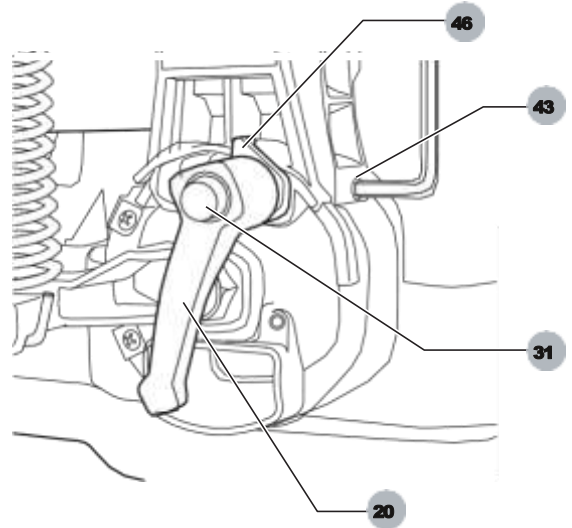
малюнок J



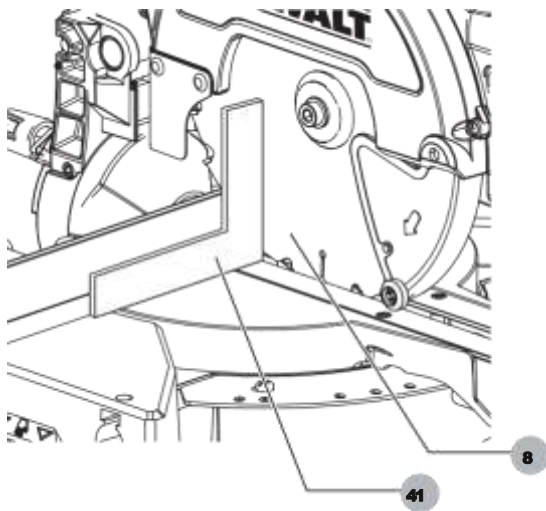
малюнок K



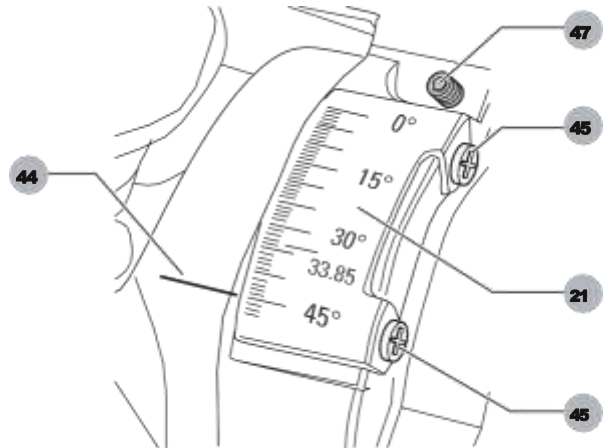
малюнок L



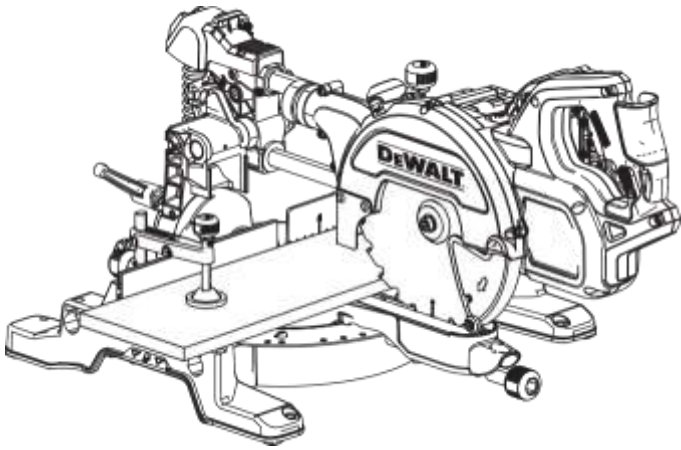
малюнок M



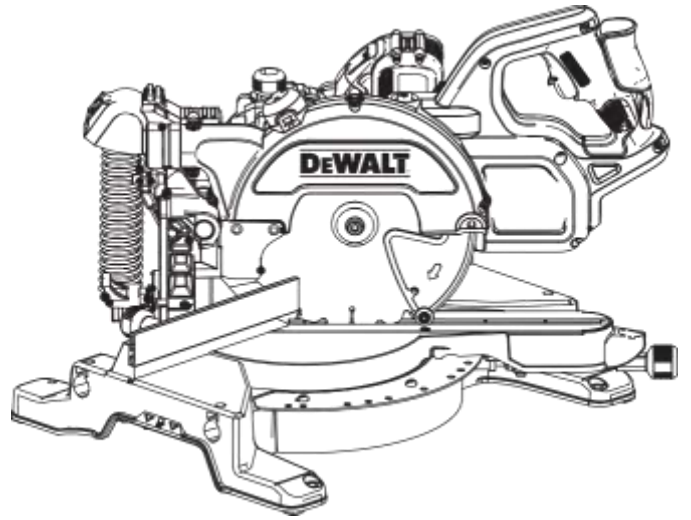
малюнок N



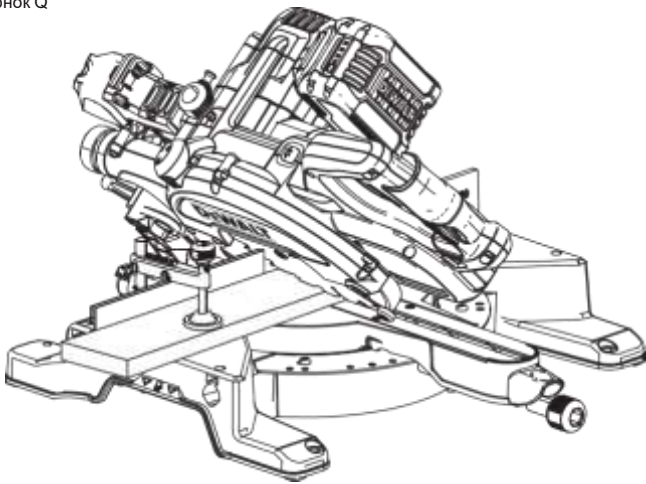
малюнок О



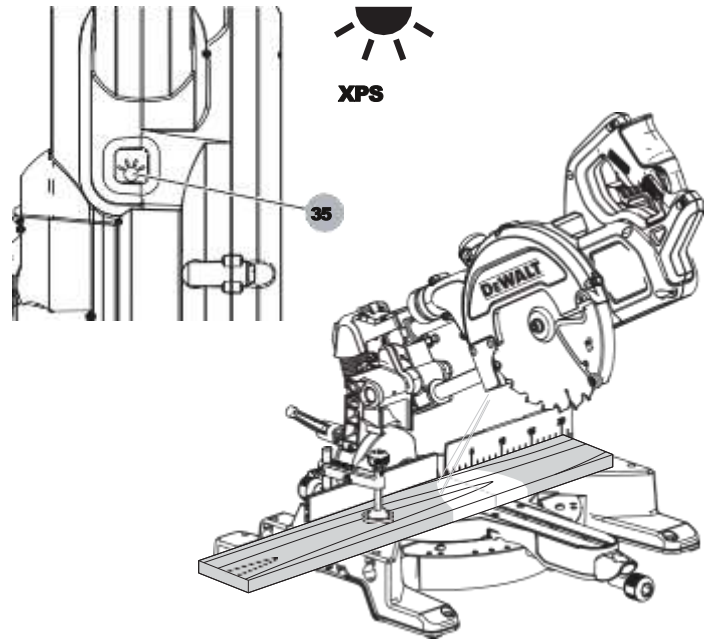
малюнок Р



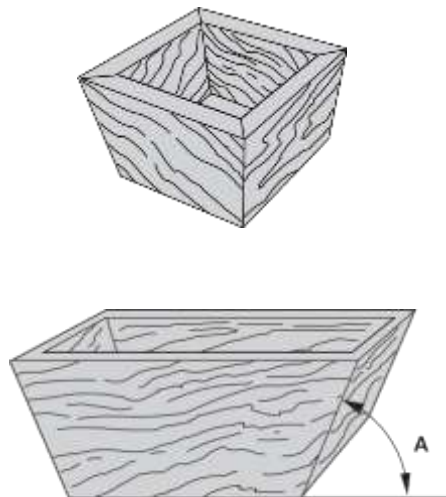
малюнок Q

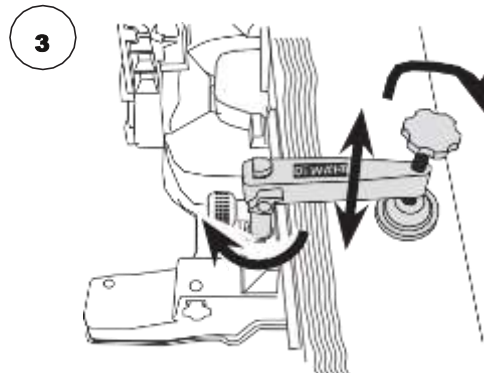
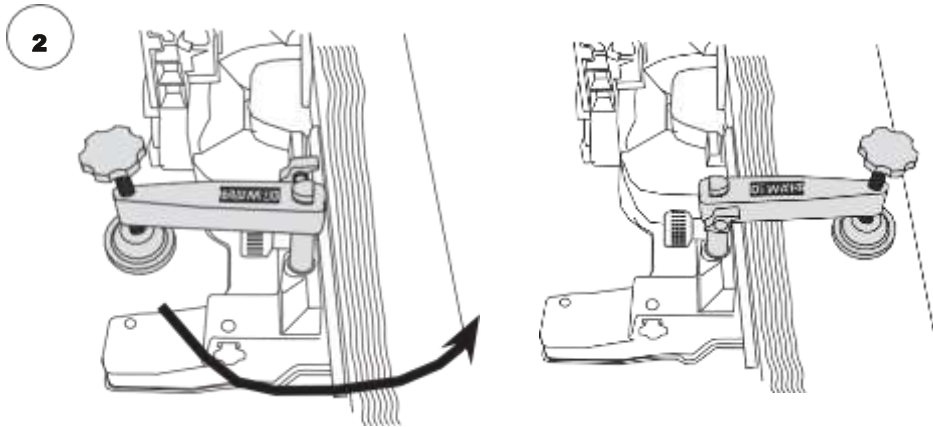
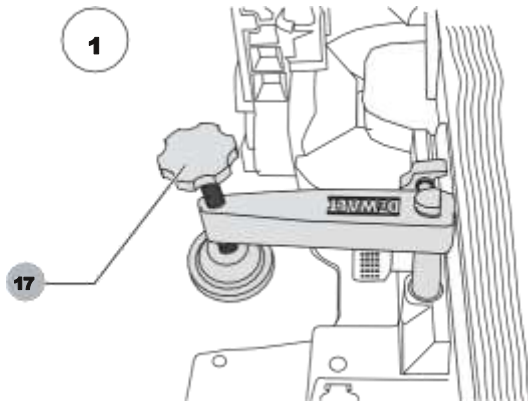


малюнок R



малюнок S





АККУМУЛЯТОРНАЯ КОМПАКТНА ПИЛА ТОРЦЮВАННЯ DCS777

Вітаємо Вас!

Ви вибрали інструмент фірми D E WALT. Ретельна розробка виробів, багаторічний досвід фірми з виробництва інструментів, різні удосконалення зробили електроінструменти D E WALT одними з найнадійніших помічників для професіоналів.

Технічні характеристики

		DCS777
напруга	В	54
Тип		1
система XPS		є
Вихідна потужність	Вт	1 750
Діаметр пильного диска	мм	216
Діаметр отвору	мм	30
Макс. швидкість диска	об / хв	6 300
Кут скосу (макс.)	вліво і вправо	50 °
Кут нахилу (макс.)	вліво	48 °
комбінований рез	з нахилом зі скосом	45 ° 45 °
Ріжуча здатність		
поперечний різ 90 °	мм	60 × 216
рез зі скосом 45 °	мм	60 × 190
рез зі скосом 48 °	мм	60 × 180
рез з нахилом 45 °	мм	48 × 216
рез з нахилом 48 °	мм	45 × 216
загальні габарити	мм	460 × 560 × 430
вага	кг	15,0
Сума величин шуму і вібрації (сума векторів у трьох осях), виміряних відповідно до стандарту EN61029: L _{PA} (звуковий тиск)		
	дБ (А)	91
L _{WA} (акустична потужність)	дБ (А)	102
K (Похибка акустичної потужності)	дБ (А)	3,2
Значення вібраційного впливу a _{h=}	м / с ²	2,1
Похибка K =	м / с ²	1,5

Рівень вібрації, зазначений в даному інформаційному листку, був розрахований за стандартним методом тестування відповідно до стандарту EN61029 і може використовуватися для порівняння інструментів різних марок. Він може також використовуватися для попередньої оцінки впливу вібрації.



УВАГА: Заявлена величина вібрації відноситься тільки до основних видів застосування інструменту. Однак якщо інструмент застосовується не за основним призначенням, з іншими речами або міститься в неналежному стані, рівень вібрації буде відрізнятись від зазначеної величини. Це може значно збільшити вплив вібрації протягом всього періоду роботи інструментом. При оцінці рівня впливу вібрації необхідно також враховувати час, коли інструмент знаходиться в вимкненому стані або коли він включений, але не виконує будь-яку операцію. Це може значно зменшити рівень впливу протягом усього періоду роботи інструментом. Визначте додаткові запобіжні заходи для захисту оператора від впливу вібрації, такі як: ретельний догляд за інструментом і приладами, організація робочого місця.

		DCB546
аккумулятор		DCB546
Тип аккумулятора		Li-Ion
Напруга живлення	В пост. струму	18/54
Ємність	Ач	6,0 / 2,0
вага	кг	1,05
Зарядний пристрій		DCB118
Напруга живлення	В змін. струму	230
Тип аккумулятора		18/54 V Li-Ion
Приблизний час зарядки	хв.	22 (1,3 Ah) 2 (1,5 Ah) 30 (2,0 Ah) 45 (3,0 Ah) 60 (4,0 Ah) 75 (5,0 Ah) 60 (6,0 Ah)
вага	кг	0,66

Зарядний пристрій DCB118 призначене для зарядки Li-Ion XR аккумуляторів напругою 18 В і аккумуляторів XR FLEXVOLT™ (DCB181, DCB182, DCB183, DCB183B, DCB184, DCB184B, DCB185 і DCB546).

Мінімальні електричні запобіжники:

Інструменти	230 В	10 ампер, електромережу
-------------	-------	-------------------------

Декларація відповідності ЄС

Директива по механічному обладнанню



Акумуляторна компактна пила торцювання DCS777

D E WALT заявляє, що назва продукту помічена в розділі

"Технічні характеристики", розроблені в повній відповідності до стандартів: 2006/42 / EC, EN61029-1: 2009 Доставка + A11: 2010 EN61029-2-9: 2012 Доставка + A11 діє до: 2013.

Дані продукти також відповідають Директивам 2014/30 / EU і 2011/65 / EU. За додатковою інформацією звертайтеся за вказаною нижче адресою або за адресою, вказаною на останній сторінці керівництва. Що нижче підписалися особа повністю відповідає за відповідність технічних даних і робить цю заяву від імені фірми D E WALT.

Маркус Ромпел (Markus Rompel) Директор з
інженерних розробок D E WALT,
Richard-Klinger-Straße 11, D-65510, Idstein,
Germany

20.04.2016



УВАГА: Уважно прочитайте інструкцію з експлуатації для зниження ризику отримання травми.

Інструкції з техніки безпеки



УВАГА: Уважно прочитайте всі інструкції з безпеки і керівництво по експлуатації. Недотримання всіх перерахованих нижче правил безпеки та інструкцій може призвести до ураження електричним струмом, пожежі та/або отримання важкої травми.

ЗБЕРЕЖІТЬ ВСІ ПРАВИЛА БЕЗПЕКИ І ІНСТРУКЦІЇ ДЛЯ ПОДАЛЬШОГО ВИКОРИСТАННЯ

Загальні правила безпеки

- 1. Тримайте робоче місце в чистоті.**
Захаращення робочої зони і робочого столу може стати причиною нещасного випадку.
- 2. Враховуйте особливості навколишнього середовища навколо робочого місця.**
Не піддавайте інструмент впливу дощу. Не використовуйте інструменту вологому середовищі. Забезпечте гарне освітлення на робочому місці (250-300 Люкс). Не користуйтеся інструментом, якщо існує

ризик виникнення пожежі або вибуху, тобто легкозаймисті рідини або газами. Робоча зона повинна добре провітрюватися.

3. Захищайте себе від ураження електричним струмом.

Під час роботи не торкайтеся до заземлених предметів (наприклад, трубопроводах, радіаторів опалення, газових плит і холодильників). При використанні електроінструменту в екстремальних умовах (наприклад, висока вологість, наявність металевих стружки і т.д.) слід посилити заходи безпеки і користуватися ізолюючим трансформатором або автоматом, що захищає від витоків на землю.

4. Не дозволяйте стороннім особам перебувати в робочій зоні.

Не дозволяйте особам, особливо дітям, які не беруть участі в виробничому процесі, стосуватися інструменту або акумулятора і не допускайте присутності сторонніх осіб в зоні проведення робіт.

5. Зберігання невикористовуваних інструментів.

Невикористані інструменти повинні зберігатися надійно замкненими в сухому, недоступному для дітей місці.

6. Уникайте надмірного навантаження інструменту.

Інструмент буде працювати краще і безпечніше при навантаженні, на яку він розрахований.

7. Використовуйте інструмент за призначенням.

Не використовуйте малопотужні інструменти для виконання робіт, які повинні виконуватися за допомогою більш потужних інструментів. Не використовуйте інструменти, не призначені для виконаного типу робіт; наприклад, дискові пилки для різання гілок або колод.

8. Одягайтеся відповідним чином.

Не надягайте просторий одяг або прикраси, тяжкя вони можуть бути захоплені рухомими частинами інструменту. При роботі поза приміщеннями рекомендується надягати взуття на нековзною підшві. Використовуйте відповідний головний убір, щоб захвати довге волосся.

9. Користуйтеся засобами індивідуального захисту.

Завжди працюйте в захисних окулярах. Якщо під час роботи утворюється пил або летючі тверді частинки оброблюваного матеріалу, використовуйте захисну маску або респіратор. Якщо ці частинки мають досить високу температуру, необхідно також одягати захисний фартух. Завжди використовуйте засоби захисту органів слуху. Завжди надягайте захисну каску.

10. Підключіть пиловидаляючим обладнання.

Якщо електроінструмент забезпечений пристроєм гвзбирання пилу, переконайтеся, що даний пристрій підключено і використовується належним чином.

11. Фіксуйте заготовки.

По можливості використовуйте струбцини або лещата для фіксації оброблюваної деталі. Це більш безпечно, ніж притискати заготовку руками, і дозволяє управляти інструментом обома руками.

12. Працюйте в стійкій позі.

Завжди твердо стійте на ногах, зберігаючи рівновагу.

13. Тримайте інструмент в порядку.

Тримайте ріжучі інструменти в добре заточеному і чистому стані, що підвищить експлуатаційні показники і зробить роботу більш безпечною. Дотримуйтесь інструкції по мастилі і заміні аксесуарів. Регулярно оглядайте інструмент, і при виявленні пошкоджень здайте його на ремонт до авторизованого сервісного центру. Слідкуйте, щоб рукоятки і вимикачі залишалися сухими, чистими і не містили слідів масла і мастила.

14. Вимикайте електроінструмент.

При невикористанні інструменту, перед обслуговуванням і під час заміни допоміжних пристроїв, таких як пильні диски, свердла і фрези, завжди відключайте прилад від джерела живлення.

15. Видаляйте регулювальні й гайкові ключі.

Перед включенням електроінструменту завжди перевіряйте, що з нього були вилучені всі регулювальні й гайкові ключі.

16. Не допускайте ненавмисного запуску.

При перенесенні електроінструменту не тримайте палець на вимикачі. Перед підключенням до джерела змінного струму, що інструмент вимкнений.

17. Будьте уважні.

Слідкуйте за тим, що Ви робите. Керуйтеся здоровим глуздом. Не використовуйте електроінструмент в стані втоми або під впливом сильнодіючих ліків або алкоголю.

18. Перевіряйте справність деталей інструменту.

Перед роботою ретельно перевірте інструмент на наявність пошкоджень, щоб бути впевненим в надійній роботі електроінструменту і виконання ним всіх доступних опцій. Перевірте центрування і якість кріплення деталей, що рухаються, наявність пошкоджених деталей, якість монтажу і будь-які інші умови, які можуть вплинути на роботу інструмента. Пошкоджені захисні кожухи або інші несправні деталі повинні бути належним чином відремонтовані або замінені в авторизованому сервісному центрі, якщо в цьому посібнику з експлуатації не вказано інше. Замініть несправні вимикачі в авторизованому сервісному центрі. Не використовуйте електроінструмент, якщо його вимикач не встановлюється в положення включення або виключення. Ніколи не намагайтеся виконати ремонт самостійно.



УВАГА! Використання будь-яких речей або пристосувань, а також виконання даним інструментом будь-яких видів робіт, які не рекомендовані в цьому посібнику з експлуатації, може призвести до нещасного випадку.

19. Сканування та оцифрування друкованої повинен виконуватися

кваліфікованим персоналом.

При роботі з даними електричним інструментом повинні дотримуватися всі відповідні правила техніки безпеки. Сканування та оцифрування друкованої повинен виконуватися тільки кваліфікованим персоналом з використанням оригінальних запасних частин; недотримання даної вказівки може стати причиною серйозної травми користувача.

Додаткові правила безпеки при роботі торцювальні пилами

- Не використовуйте пилку для різання інших матеріалів, крім рекомендованих виробником.
- Не використовуйте інструмент без встановлених захисних кожухів, а також, якщо захисні кожухи пошкоджені або не встановлені належним чином.
- Перед виконанням розпилу з нахилом переконайтеся, що пильна головка надійно зафіксована.
- Слідкуйте, щоб підлогу навколо інструменту був рівним і завжди залишався чистим, не допускайте скупчування тирси або трісок.
- Використовуйте пильні диски, відповідні типу розрізається.
- Використовуйте правильно заточені пильні диски. Враховуйте максимальну швидкість, зазначену на пильному диску.
- Перед початком роботи переконайтеся, що всі фіксатори і затисні рукоятки надійно затягнуті.
- Ніколи не тримайте руки поруч з пильним диском, коли інструмент підключений до джерела живлення.
- Ніколи не намагайтеся швидко зупинити механізм шляхом притиснення будь-якого інструменту або іншого предмета до пильному диску; це може привести до отримання важкої травми.
- Перед використанням будь-яких речей уважно прочитайте інструкцію з експлуатації. Неправильне використання приладдя може стати причиною пошкодження інструменту.
- При захопленні пилкових дисків або заготовок з грубого матеріалу використовуйте тримач або надягайте рукавички.
- Перед використанням інструменту, переконайтеся, що пильний диск встановлений правильно.
- Переконайтеся, що диск обертається в правильному напрямку.
- Не використовуйте диски меншого або більшого діаметру, ніж рекомендовано. Див. Швидкість обертання дисків у розділі "Технічні характеристики".

- Використовуйте тільки диски, зазначені в цьому посібнику та відповідні стандарту EN 847-1.
- Намагайтеся використовувати спеціальні пильні диски зі знизеним рівнем шуму.
 - Не використовуйте диски з швидкорізальною інструментальною сталлю (HSS).
 - Не використовуйте тріснуті або пошкоджені пильні диски.
 - Не використовуйте абразивні або алмазні диски будь-якого типу.
 - Використовуйте тільки пильні диски, на яких позначена швидкість не нижче швидкості, зазначеної на пилі.
 - Забороняється використовувати пилку без пластини для пропила.
 - Перш ніж відпустити вимикач підійміть диск з пропила в заготівлі.
 - Перед виконанням кожного різку перевіряйте стійкість і нерухомість інструменту.
 - Чи не заклинює ніякими предметами крильчатку вентилятора для утримування вала двигуна.
 - Захисний кожух пилкового диска автоматично відкривається при натисканні на важіль розблокування захисного кожуха **2**.
 - Ніколи не піднімайте захисний кожух диска вручну, якщо інструмент не вимкнений. Захисний кожух можна підняти вручну при установці або демонтажі пилкових дисків, а також для огляду пилки.
 - Періодично перевіряйте чистоту вентиляційних отворів двигуна і відсутність в них трісок.
 - Замінійте зношену пластину для пропила.
 - Перед заміною диска або виконанням технічного обслуговування виймайте з пилки акумулятор.
 - Ніколи не виконуйте чистку або технічне обслуговування, коли інструмент ще працює, а пильна головка знаходиться в робочому положенні.
 - Якщо інструмент обладнаний світлодіодним підсвічуванням, заміна світлодіодів на інші типи не допускається. Ремонт повинен виконуватися тільки виробником інструменту або в авторизованому сервісному центрі.
 - При розпилюванні деревини підключайте до пилки пристрій пиловидалення. Завжди дотримуйтесь умови, що впливають на утворення пилу:
 - тлооброблюваного матеріалу (при розпилюванні деревно-стружкової плити утворюється більше пилу, ніж при розпилюванні деревини);
 - гостра заточка пильного диска;
 - правильне регулювання пилкового диска.
 - швидкість повітряного потоку пиловидаляючим пристроєм повинна бути не нижче 20 м / сек.
 - Переконайтеся, що місцева витяжна вентиляція, так само як витяжні шафи, відбивачі і жолоби, налаштовані належним чином.
 - Враховуйте наступні фактори, що впливають на утворення шуму:
 - використовуйте пильні диски зі знизеним шумовиділенням;
 - Використовуйте тільки добре заточені пильні диски.
 - Інструмент повинен проходити регулярне технічне обслуговування.
 - Залиште достатньо вільного загального або місцевого освітлення.
 - Переконайтеся, що оператор пройшов спеціальне навчання з використання, регулювання і експлуатації інструменту.
 - Переконайтеся, що всі монтажні елементи і шпindelльні шайби підходять для застосування з даним інструментом, як описано в цьому посібнику з експлуатації.
 - Ніколи не видаляйте обрізки або інші частини заготовки із зони розпили, коли інструмент ще працює, а пильна головка знаходиться в робочому положенні.
 - Ніколи не розпилюйте заготовки коротше 150 мм.
 - Максимальний розмір заготовки для обробки даним інструментом без використання додаткової опори:
 - Висота 60 мм x ширина 216 мм x довжина 500 мм.
 - Довші заготовки повинні підтримуватися додатковим столом, наприклад, DE7023. Завжди надійно закріплюйте заготовку.
 - У разі поломки або виходу інструменту з ладу негайно вимкніть інструмент та відключіть його від джерела живлення.
 - Повідомте про несправності і належним чином опишіть стан інструменту, щоб запобігти використанню пошкодженого інструменту іншими користувачами.
 - При блокуванні пильного диска в результаті аномального зусилля подачі в процесі розпилювання, вимкніть інструмент та відключіть його від джерела живлення. Видаліть заготовку і переконайтеся, що пильний диск обертається вільно. Увімкніть інструмент та почніть новий розпил зі зменшеним зусиллям подачі.
 - Ніколи не використовуйте для різання легких сплавів, особливо, магнію.
 - По можливості завжди вмонтовуйте інструмент на робочому столі, використовуючи болти діаметром 8 мм і довжиною 80 мм.
- ### Залишкові ризики
- Наступні ризики є характерними при використанні пил:
- Травми в результаті торкання обертових / рухаються частин інструменту.

Незважаючи на дотримання відповідних інструкцій по техніці безпеки і використання запобіжних пристроїв, деякі залишкові ризики неможливо повністю виключити. До них відносяться:

- Погіршення слуху.
- Ризик нещасних випадків, викликаних незакритими частинами обертового пилкового диска.
- Ризик отримання травми при зміні незахищеного пилкового диска.
- Ризик защемлення пальців при відкритті захисних кожухів.
- Збиток здоров'ю в результаті вдихання пилу в процесі роботи з інструментом при обробці деревини, особливо, дуба, бука та ДВП.

Перелічені нижче фактори збільшують ризик порушення дихання:

- При обробці деревини не використовується для видалення пилу пристрій
- Засмітилися вихлопні фільтри можуть стати причиною недостатнього пиловидалення

Електробезпека

Електричний двигун розрахований на роботу тільки за однієї напруги електромережі. Завжди стежте, щоб напруга акумулятора відповідає напрузі, позначеному на табличці електроінструменту. Також переконайтеся, що напруга Вашої зарядного пристрою відповідає напрузі електромережі.



Ваше зарядний пристрій D E WALT має подвійну ізоляцію відповідно до стандарту EN60335, що виключає потребу в заземлюючому дроті.



УВАГА: Електроінструменти з напругою 115 В повинні управлятися через запобіжний ізолюваний трансформатор з заземленим екраном між первинною і вторинною обмоткою.

Пішкоджений кабель повинен замінюватися спеціально підготовленим кабелем, який можна отримати в сервісному центрі D E WALT.

Використання подовжувального кабелю Використовуйте подовжувач тільки в разі крайньої необхідності! Завжди використовуйте подовжувач встановленого зразка, відповідний вхідній потужності Вашого зарядного пристрою (див.

Розділ

"Технічні характеристики»). Мінімальний розмір провідника повинен становити 1 мм²; максимальна довжина кабелю не повинна перевищувати 30 м.

При використанні кабельного барабана, завжди повністю розмотуйте кабель.

ЗБЕРЕЖЕТЕ ДАНІ ІНСТРУКЦІЇ

Зарядні пристрої

Зарядні пристрої D E WALT не вимагають регулювання і дуже прості в експлуатації.

Важливі заходи безпеки для всіх зарядних пристроїв

ЗБЕРЕЖЕТЕ ДАНІ ІНСТРУКЦІЇ: Даний посібник містить важливі інструкції з експлуатації і техніки безпеки для сумісних зарядних пристроїв (див. Розділ "Технічні характеристики").

- Перед початком експлуатації зарядного пристрою прочитайте всі інструкції і перевіряйте попереджувальні символи на зарядному пристрої, акумуляторі і продукті, що працює від акумулятора.



УВАГА: Небезпека ураження електричним струмом. Не допускайте попадання рідини всередину зарядного пристрою. Це може призвести до ураження електричним струмом.



УВАГА: Рекомендується використання пристрою захисного відключення із залишковим струмом 30 мА або менш.



ПОПЕРЕДЖЕННЯ: Небезпека отримання опіку. Для зниження ризику отримання травми заряджайте тільки акумулятори марки D E WALT. Акумулятори інших марок можуть вибухнути, що призведе до травмування або пошкодження зарядного пристрою.

ПОПЕРЕДЖЕННЯ: Не дозволяйте дітям гратися з інструментом.

ЗАСТЕРЕЖЕННЯ: У певних умовах, коли зарядний пристрій підключено до електромережі, відкриті контакти підзарядки всередині його корпусу можуть бути закорочені стороннім матеріалом. Не допускайте попадання струмопровідних матеріалів, таких як тонка сталева стружка, алюмінієва фольга і шар металевих частинок, і інші подібні матеріали, в гнізда зарядного пристрою. Завжди відключайте зарядний пристрій від електромережі, якщо в його гнізді немає акумулятора. Відключіть зарядний пристрій від електромережі перед чищенням.

- **НЕ НАМАГАЙТЕСЯ** заряджати акумулятор зарядними пристроями марок, не зазначених в цьому посібнику. Зарядний пристрій і акумулятор спеціально розроблені для спільного використання.

- Дані зарядні пристрої не передбачені для зарядки акумуляторів інших марок, крім D E WALT. Спроба зарядити акумулятор іншої марки може привести до ризику виникнення пожежі, ураження електричним струмом або смерті від електричного струму.

- Не надавайте зарядний пристрій впливу дощу або снігу!

- Відключіть зарядний пристрій від електромережі, виймаючи вилку з розетки, а не

потягнувши за кабель! Це знизить ризик пошкодження електричної вилки і кабелю.

- **Розташовуйте кабель таким чином, щоб на нього не можна було наступити, спіткнутися об нього, або іншим способом пошкодити або сильно натягнути!**
- **Використовуйте подовжувач тільки в разі крайньої необхідності!** Використання невідповідного подовжувального кабелю може створити ризик виникнення пожежі, ураження електричним струмом або смерті від електричного струму.
- **Чи не кладіть на верхню частину зарядного пристрою будь-якої предмет і не ставте зарядний пристрій на м'яку поверхню, це може призвести до блокування вентиляційних прорізи і викликати надмірний внутрішній нагрів!** Розташовуйте зарядний пристрій подалі від джерела тепла. Вентиляція зарядного пристрою відбувається через прорізи, розташовані у верхній і нижній частині його корпусу.
- **Не використовуйте зарядний пристрій, якщо його кабель або вилка пошкоджені - відразу ж замініть пошкоджені деталі.**
- **Не використовуйте зарядний пристрій, якщо воно отримало пошкодження внаслідок сильного удару або падіння чи іншого зовнішнього впливу!**
Віднесіть його в авторизований сервісний центр.
- **Не розбирайте зарядний пристрій самостійно; для проведення технічного обслуговування або ремонту віднесіть його в авторизований сервісний центр.** Неправильне збирання може призвести до ризику ураження електричним струмом або смерті від електричного струму.
- У разі пошкодження електричного кабелю для запобігання отримання травми він повинен бути негайно замінений виробником, його сервісним агентом або іншим кваліфікованим фахівцем.
- **Перед кожною операцією чистки відключайте зарядний пристрій від електромережі. Це знизить ризик ураження електричним струмом.**
Витягайте акумулятор з зарядного пристрою не призводить до зниження цього ризику.
- **НИКОЛИ не намагайтеся підключати 2 зарядних пристроїв одночасно!**
- **Зарядний пристрій живиться роботою від стандартної побутової електромережі напругою 230 В. Не намагайтеся підключати його до джерела з іншою напругою. Дана вказівка не відноситься до автомобільного зарядного пристрою.**










Зарядка акумулятора (Мал.С)

1. Перед тим як вставити акумулятор, підключіть вилку зарядного пристрою до відповідної розетки.
2. Вставте акумулятор **27** в зарядний пристрій.
Переконайтеся, що акумулятор повністю увійшов в зарядний пристрій. Червоний індикатор зарядки почне безперервно блимати, вказуючи на початок процесу зарядки.
3. Після завершення зарядки червоний індикатор переходить в режим безперервного світіння. Акумулятор повністю заряджений, і його можна використовувати з інструментом або залишити в зарядному пристрої. Щоб вийняти акумулятор із зарядного пристрою натисніть на відмикає кнопку **28** на акумуляторі.

ПРИМІТКА: Для досягнення максимальної продуктивності і продовження терміну служби Li-Ion акумуляторів, перед першим використанням повністю зарядіть акумулятор.

Процес зарядки

Стан заряду акумулятора дивіться в наведеній нижче таблиці:

Індикатори зарядки	
 зарядка	 
 Повністю заряджений	 
 Пауза для зігрівання / охолодження акумулятора *	 

*** Червоний індикатор зарядки буде продовжувати блимати, тоді як жовтий індикатор загориться тільки під час паузи для зігрівання / охолодження акумулятора.** Як тільки акумулятор охолоне, жовтий індикатор згасне, і зарядний пристрій продовжить процес зарядки акумулятора. Зарядний пристрій залишається заряджати несправний акумулятор. При виявленні несправності в акумуляторі індикатор згасне, відобразить проблему або почне блимати.

ПРИМІТКА: Це також може вказувати на наявність несправності в самому зарядному пристрої. Якщо зарядний пристрій вказує на наявність проблеми, віднесіть зарядний пристрій і акумулятор в авторизований сервісний центр для тестування.

Пауза для зігрівання / охолодження акумулятора

Якщо зарядний пристрій визначить, що акумулятор надмірно охолоджений або нагрітий, автоматично ініціюється пауза для зігрівання / охолодження, протягом якої нового акумулятора досягаються оптимальної для зарядки температури. Потім зарядний пристрій автоматично перемикається на режим зарядки. Ця функція збільшує максимальний термін служби акумулятора. Охолоджений акумулятор буде заряджатися повільніше теплому акумулятору. Акумулятор буде повільно

заряджати протягом усього циклу зарядки і не повернутися до максимальної швидкості зарядки, навіть якщо акумулятор нагріється.

Зарядний пристрій DCB118 обладнано вбудованим вентилятором, призначеним для охолодження акумуляторної батареї. Вентилятор включається автоматично кожного разу, коли акумулятора потрібно охолодження. Ніколи не використовуйте зарядний пристрій, якщо вентилятор не працює або його вентиляційні отвори заблоковані. Забороняється вставляти всередину зарядного пристрою сторонні предмети.

Електронна захисна система

Інструменти XR Li-Ion спроектовані по Електронній Захисній Системі, яка захищає акумулятор від перевантаження, перегріву або глибокої розрядки. При спрацьовуванні Електронної Захисної Системи інструмент автоматично відключиться. Якщо це сталося, помістіть Li-Ion акумулятор в зарядний пристрій до його повної зарядки.

Кріплення на стіні

Дизайн даних зарядних пристроїв дозволяє кріпити їх на стіні або вертикально встановлювати на столі або робочій поверхні. Закріплюйте зарядний пристрій на стіні в межах досяжності електричної розетки і далеко від кутів і інших перешкод, які можуть перешкоджати повітряному потоку. Для позначки розташування на стіні кріпильних гвинтів скористайтеся задньою частиною зарядного пристрою в якості шаблону. Надійно закріпіть зарядний пристрій на стіні, використовуючи гвинти по гіпсокартону (продаються окремо) довжиною мінімум

25,4 мм і з головкою діаметром 7-9 мм. Вкручіть гвинти в деревину на потрібну глибину, залишаючи їх відступаючими від поверхні приблизно на 5,5 мм. Зіставте отвори в задній частині зарядного пристрою з виступаючими гвинтами і повісьте зарядний пристрій на гвинти.

Інструкції зчищення зарядного пристрою



УВАГА: Небезпека ураження електричним струмом. Перед зчищенням від'єднайте зарядний пристрій від розетки мережі змінного струму. Бруд і масло можна видаляти з зовнішньої поверхні зарядного пристрою за допомогою тканини або за допомогою м'якої неметалевої щітки. Не використовуйте воду або будь-який очищувач розчин. Не допускайте попадання будь-якої рідини всередину інструменту, ні в якому разі не занурюйте будь-яку частину інструменту в рідину.

Акумулятори

Важливі заходи безпеки для всіх акумуляторів

При замовленні акумуляторів для заміни, не забувайте вказувати їх номер за каталогом і напруга.

Витягнутий з упаковки акумулятор заряджений не повністю. Перед початком експлуатації акумулятора і зарядного пристрою, прочитайте нижченаведені інструкції з безпеки. Потім приступайте до встановленої процедури зарядки.

ПРОЧИТАЙТЕ ВСЕ ІНСТРУКЦІЇ

- **Не заряджайте і не використовуйте акумулятор у вибухонебезпечних умовах, наприклад, в присутності легкозаймистих рідин, газів або пилу. При установці або вилученні акумулятора з зарядного пристрою пил або газу можуть спалахнути.**
 - **Не вставляйте акумулятор в зарядний пристрій силою. Жодним чином не видозмінюйте акумулятор для установки в непризначене для нього зарядний пристрій - акумулятор може розколотися, що призведе до отримання важкої тілесної травми.**
 - Заряджайте акумулятори тільки зарядними пристроями D E WALT.
 - **не бризкайте і не занурюйте в воду або інші рідини.**
 - **Не зберігайте та не використовуйте інструмент і акумулятор в місцях, в яких температура може досягти або перевищити 40 ° C (наприклад, під зовнішніми навісами або всередині металевих конструкцій в літній час).**
 - **Не спалюйте акумулятор, навіть якщо він сильно пошкоджений або повністю зношений. Акумулятор в вогні може вибухнути. При горінні іонно-літійових акумуляторів виділяються токсичні пари і частки.**
 - **Якщо вміст акумулятора потрапило на шкіру, негайно промийте уражену ділянку водою з м'яким милом. Якщо акумуляторна рідина потрапила в око, промивайте відкрите око протягом 15 хвилин, поки не зникне роздратування. Якщо необхідно звернутися за медичною допомогою, медиків слід довести до відома, що акумуляторний електраліт складається з суміші рідкого органічного карбонату і солей літію.**
 - **Вміст відкритих елементів акумулятора може викликати подразнення органів дихання. Забезпечте приплив свіжого повітря. Якщо симптоми зберігаються, зверніться за медичною допомогою.**
- УВАГА: Небезпека отримання опіку. Акумуляторна рідина може спалахнути при попаданні іскри або полум'я.**
- УВАГА: Ні в якому разі не намагайтеся розібрати акумулятор. Не вставляйте в зарядний пристрій акумулятор з тріснутим або пошкодженим корпусом. Чи не розбивайте, не кидайте і не ламайте акумулятор. Не використовуйте акумулятори або зарядні пристрої, які зазнали впливу різкого удару, удару при падінні, потрапили під**



важкий предмет або були пошкоджені яким-небудь іншим чином (наприклад, проткнуті цвяхом, потрапили під удар молотка або під ноги). Це може призвести до ураження електричним струмом або смерті від електричного струму. Пошкоджені акумулятори повинні повертатися в сервісний центр на переробку.

УВАГА: Небезпека виникнення пожежі. При перевезенні або зберіганні акумуляторів стежте, щоб

металеві предмети не торкалися клем акумулятора. Не кладіть акумулятор в кишені фартуха або одягу, в ящики для інструментів, валізи з додатковими приналежностями, в висувні меблевi ящики тiмшi подiбнi мiсця, де можуть перебувати цвяхи, звинти, ключі тiм.

ПОПЕРЕДЖЕННЯ: Кладіть що не використовується інструмент набік на стійку поверхню в місці, в якому він не створює небезпеку, що про нього можуть спіткнутися і влади. Деякі інструменти з акумуляторами великих розмірів ставляться на акумулятор в вертикальному положенні, але їх легко перекинути.

Транспортування

УВАГА: Небезпека виникнення пожежі.

Під час перевезення акумуляторів існує ризик загоряння при випадковому контакті клем акумулятора з струмопровідними матеріалами. При перевезенні акумуляторів переконайтеся, що клем акумулятора захищені і надійно ізольовані від будь-яких матеріалів, контакт з якими здатний викликати коротке замикання.



Акумулятори D E WALT відповідають всім застосовним правилам транспортування, прописаним виробником, а також національним стандартам, що включає в себе Рекомендації ООН з перевезення небезпечних вантажів; правила міжнародної асоціації повітряного транспорту (IATA) з перевезення небезпечних вантажів, правила міжнародного морського кодексу по небезпечних вантажів (IMDG) і Європейська угода про перевезення небезпечних вантажів автотранспортом (ADR). Кожен іонно-літєвий елемент або акумулятор протестований відповідно до вимог до випробувань, зазначеними в підрозділі 38.3 частини з випробувань і критеріїв Рекомендацій ООН з перевезення небезпечних вантажів.

У більшості випадків, що перевозиться акумулятор D E WALT звільняється від необхідності бути класифіковані, оскільки є матеріалом 9 класу безпеки. Транспортування відповідно до 9 класу безпеки потрібно тільки при перевезеннях іонно-літєвих акумуляторів з питомою потужністю, що перевищує 100 ват-годин (Втч). Питома потужність в ват-годинах вказана на корпусі іонно-літєвий акумулятор. Крім того, через складності в встановлених правилах, D E WALT не рекомендує окрему авіаперевезення

іонно-літєвих акумуляторів, незалежно від їх питомої потужності в ват-годинах. Авіаперевезення інструментів з встановленими в них акумуляторами (комбіновані набори) можлива тільки в тому випадку, якщо питома потужність акумулятора не перевищує 100 Втч. Незалежно від умов перевезення в обов'язки вантажовідправника входить уточнення та отримання інформації про останні діючих правила упаковки, маркування та вимог до документації. Інформація даного розділу керівництва по експлуатації була надана добровільно і на момент створення

Однак ніхто не давав ніяких гарантій - прямих, так і непрямих. Діяльність відповідно до правил і норм повністю є відповідальністю покупця.

Транспортування акумулятора FLEXVOLT™

акумулятор FLEXVOLT™ D E WALT має два режими: **Режим використання**

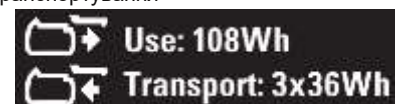
і режим транспортування. Режим використання Акумулятор FLEXVOLT™ сам по собі або встановлений в продукти D E WALT 18 В працюватиме як акумулятор напругою 18 В. При установці в продукти D E WALT 54 В або 108 В (при наявності двох 54 В акумуляторів) акумулятор FLEXVOLT™ буде працювати як акумулятор напругою 54 В.

Режим транспортування акумулятор FLEXVOLT™ знаходиться в режимі транспортування, якщо на нього встановлений ковпачок. При перевезенні завжди надягайте ковпачок. У режимі транспортування осередки електрично відключаються, утворюючи в результаті три акумулятора



з більш низькою питомою потужністю в Втч в порівнянні з одним акумулятором з більш високою питомою потужністю в Втч. Збільшення кількості до 3-х акумуляторів зі зниженою питомою потужністю в Втч при перевезенні може звільнити від деяких обмежень, які можна застосувати до акумуляторів з більш високою питомою потужністю. Питома потужність в режимі транспортування - 3 x 36 Втч, що дорівнює трьом акумуляторів, кожен потужністю

Приклад маркування режиму використання і режиму транспортування



36 Ватт. Питома потужність в режимі використання - 108 год (1 акумулятор)

Рекомендації зі зберігання

1. Оптимальним місцем для зберігання є холодне і сухе місце, подалі від прямих сонячних променів і джерел надлишкового тепла або холоду. Для збільшення продуктивності і терміну служби зберігайте не використовуються акумулятори при кімнатній температурі.

2. Для забезпечення довгого терміну служби акумуляторів при тривалому зберіганні рекомендується прибирати повністю заряджені акумулятори в сухе прохолодне місце далеко від зарядного пристрою.

ПРИМІТКА: Не забирайте на зберігання повністю розряджені акумулятори. Перед використанням акумулятор потрібно зарядити.

Символи на зарядному пристрої та акумуляторі

На додаток до піктограм, що містяться в цьому посібнику з експлуатації, на зарядному пристрої та акумуляторі є символи, які відображають наступне:



Перед використанням уважно прочитайте цей посібник з експлуатації.



Час зарядки см. В розділі "**Технічні характеристики**".



Не торкайтеся струмопровідними предметами контактів акумулятора і зарядного пристрою!



Ні в якому разі не намагайтеся заряджати пошкоджений акумулятор!



Не занурюйте акумулятор у воду.



Негайно замінійте пошкоджений кабель живлення.



Заряджайте акумулятор при температурі навколишнього середовища в межах 4 ° C-40 ° C.



Для використання тільки всередині приміщень.



Утилізуйте відпрацьований акумулятор безпечним для навколишнього середовища способом!

LI-ION



Заряджайте акумулятори D E WALT тільки зарядними пристроями D E WALT. Зарядка акумуляторів інших марок зарядними пристроями D E WALT може привести до протікання або вибуху акумуляторів та інших небезпечних ситуацій



Не кидайте акумулятор у вогонь.



Експлуатація: Використовуйте без ковпачка для транспортування. Питома потужність дорівнює 108 год (1 акумулятор потужністю 108 Втч).



Транспортування: Транспортування з надітим ковпачком. Питома потужність дорівнює 3 x 36 год (3 акумулятора, кожен потужністю 36 Втч).

Тип акумулятора

Модель DCS777 працює від акумулятора напругою 54 В.

Можуть використовуватися акумулятори: DCB546. Більш детальну інформацію див. В розділі "**Технічні характеристики**".

Комплект поставки

В упаковку входять:

- 1 Частково зібрана пила торцювання
- 2 Шестигранний ключ (4 мм і 6 мм)
 - 1 Пильний диск 216 мм з твердосплавними напайками
- 1 Зажим для заготовки
- 2 Акумулятора (Т2-модель)
- 1 Зарядний пристрій (Т2-модель)
- 1 Керівництво по експлуатації

- *Перевірте інструмент, деталі і додаткові пристосування на наявність пошкоджень, які могли статися під час транспортування.*
- *Перед початком роботи необхідно уважно прочитати цю інструкцію і взяти до відома що міститься в ньому інформацію.*

Маркування інструменту

На інструменті є наступні знаки:



Перед використанням уважно прочитайте цей посібник з експлуатації.



Використовуйте засоби захисту органів слуху.



Одягайте захисні окуляри.



Видиме випромінювання. Не дивіться на джерело світла.



Місце захоплення для перенесення

Місце положення коду дати (Мал.В)

код дати **57**, який також включає в себе рік виготовлення, відштампований на поверхні корпусу інструменту.

Приклад діє

до: 2016 XX XX

Опис (Мал.А-С, Е)



УВАГА: Ні в якому разі не змінюйте електроінструмент або будь-яку його деталь. Це може призвести до травмування або пошкодження інструменту.

1 Курковий пусковий вимикач

2 Важіль розблокування захисного кожуха

3 Робоча рукоятка

4 Фіксований верхній захисний кожух

4	Зовнішній фланець
6	Установчий болт пилкового диска
7	Нижній захисний кожух
8	Пильний диск
9	Зажимная рукоятка ковзної направляючої
10	Станина
11	Пластина для пропила
2	Консоль
13	Фіксатор кута скоса
14	Поворотний стіл / Консоль
5	Градуйована шкала кута скоса
16	Змінна спрямовуюча
17	Затиск для заготовки
18	Фіксатор траверси
9	Гачок для фіксації захисного кожуха
10	Зажимная рукоятка фіксатора нахилу
21	Градуйована шкала кута нахилу
2	Монтажні отвори для кріплення до робочого столу
23	Кнопка фіксатора
24	Штанги траверси
25	Пильна головка
6	Ключі-шестигранники
27	Акумулятор
8	Відмикає кнопку акумулятора
2	Кнопка витратоміра
20	Кнопка захисту від ненавмисного пуску
1	Кнопка розблокування
2	Виймки для перенесення (ліва і права)
23	Внутрішній фланець (Мал.Е)
24	Підключення до пирососа
35	Кнопка XPS

Призначення

Ваша акумуляторна компактна пила торцювання DeWALT призначена для професійних робіт для пиляння деревини, виробів з дерева, алюмінію та пластиків. Даною пилкою можна легко, точно і безпечно проводити поперечне пиляння, а також пиляння зі скосом і з нахилом.

Дана пила торцювання розроблена для використання з пильними дисками діаметром 216 мм із зубами з твердосплавними напайками.

НЕ ВИКОРИСТОВУЙТЕ інструмент у вологих умовах або при наявності в навколишньому просторі легко займистих рідин або газів.

Дані торцювальні пилки є професійними електроінструментами.

Не дозволяються дітям торкатися до інструменту. Недосвідчені користувачі завжди повинні працювати під наглядом.



УВАГА! Використовуйте інструмент тільки за призначенням, як описано в цьому посібнику з експлуатації.

- **Діти і недосвідчені особи.** Використання інструменту дітьми і недосвідченими особами допускається тільки під контролем відповідального за їх безпеку особи.
- Цей виріб не може використовуватися людьми (включаючи дітей) зі зниженими фізичними, сенсорними та розумовими здібностями або при відсутності необхідного досвіду або досвіду, за винятком, якщо вони виконують роботу під наглядом особи, яка відповідає за їх безпеку. Не залишайте дітей з інструментом без нагляду.

ЗБІРКА



УВАГА: Для зниження ризику отримання важкої травми, вимикайте інструмент і виймайте з нього акумулятор перед кожною операцією регулювання або зняттям/установкою приладдя або насадок.

Ненавмисний запуск інструменту може призвести до травмування.



УВАГА: Використовуйте акумулятори тзв. зарядні пристрої тільки марки D E WALT.

Розпакування

Двигун і захисні кожухи вже встановлені на підставу інструменту.

Установка та зняття акумулятора (Мал.А-С)

ПРИМІТКА: Переконайтеся, що акумулятор **27** повністю заряджений.

Для установки акумулятора в інструмент

1. Зіставте акумулятор **27** з борозенками всередині рукоятки інструменту (Мал.А).
2. Перемістіть акумулятор в рукоятку, поки не почувете, що замок зацелкнувся на місці.

Щоб вийняти акумулятор з інструменту

1. Натисніть на відмикає кнопку **28** і витягніть акумулятор з рукоятки інструменту.
2. Вставте акумулятор у зарядний пристрій, як описано в розділі "**Зарядн пристрій**" даного керівництва.

Акумулятор витратоміром (Мал.С)

Деякі акумулятори D E WALT обладнані расходомером у вигляді трьох зелених світлодіодних індикаторів, що позначають поточний рівень заряду акумулятора.

Для активування витратоміра натисніть і утримуйте кнопку **29**. Комбінація з трьох палаючих світлодіодних індикаторів позначає поточний рівень заряду акумулятора. Коли рівень заряду акумулятора впаде нижче експлуатаційного межі, витратомір згасне, і акумулятор потрібно буде підзарядити.

ПРИМІТКА: Регулятор потоку є індикатором тільки рівня заряду, що залишився в акумуляторі. Регулятор потоку не є індикатором функціональних можливостей інструменту, що залежать від компонентів, температури і дій кінцевого користувача.

Закріплення електропили на робочому столі (Мал.В)

1. Всі 4 опорні лапи мають отвори **22**, призначені для кріплення на робочому столі. Рекоменується використовувати болти діаметром 8 мм і довжиною 80 мм. Пила повинна бути надійно закріплена на робочому столі, щоб уникнути зсуву. Для підвищення мобільності електропили, її можна встановити на аркуші фанери товщиною 12,5 мм, який потім може бути закріплений на робочому столі або перенесений і встановлений в інших місцях.
2. При установці електропили на аркуші фанери переконайтеся, що монтажні гвинти не виступають знизу. Лист фанери повинен щільно прилягати до робочого столу. При фіксації пилки до будь-якої робочої поверхні за допомогою затискних пристроїв, розташуйте їх тільки в місцях розташування кріпильних отворів. Кріплення в будь-якому іншому місці може порушити нормальну роботу пилки.
3. Щоб уникнути заклинювання і неточною роботи, прослідкуйте за тим, щоб монтажна поверхня була рівною. Щоб уникнути коливання електропили на опорній площині, підкладіть під одну з опорних лап тонкі обрізки матеріалу, що розпилюється, до повної стабілізації електропили на опорній площині.

Установка пильного диска (Мал.А, D, E)



УВАГА: Щоб уникнути травми, вимкніть інструмент та від'єднайте його від джерела живлення, перш ніж встановлювати і демонтувати принадлежності, виконувати або змінювати налаштування, а також перед проведенням ремонту. Переконайтеся, що курок перемикач знаходиться в положенні ВИКЛ. Ненавмисний запуск інструменту може призвести до травмування.



УВАГА: Зуби нового пилкового диска дуже гострі можуть становити небезпеку.



УВАГА: Встановлюйте пильний диск тільки відповідно до цих вказівок. Використовуйте тільки диски, позначені в розділі "Технічні характеристики". Номер за каталогом: DT4320 (рекомендується).

1. Вставте 6 мм ключ-шестигранник **26** в отвір, що знаходиться навпроти вала пильного диска, і утримуйте його (Мал. D).
2. Другий ключ-шестигранник використовуйте в якості блокування шпинделя, як показано на рисунку D.
3. Відпустіть інсталяційний болт пилкового диска **6**, повертаючи його за годинниковою стрілкою. видаліть

інсталяційний болт пилкового диска і зовнішній фланець **5**.

4. Натисніть на важіль розблокування нижнього захисного кожуха **2**, щоб підняти нижній захисний кожух **7**, і зніміть пильний диск **8**.
5. Встановіть новий пильний диск на виступ внутрішнього фланця **33**, стежачи за тим, щоб вістря зубів нижньої частини пилкового диска були спрямовані в бік направляючої (від оператора).
6. Встановіть на місце зовнішній фланець **5**, простеживши, щоб вушка **36** правильно розташувалися з кожного боку вала електродвигуна.
7. Затягніть інсталяційний болт пилкового диска **6**, повертаючи його за годинниковою стрілкою і утримуючи іншою рукою 6 мм ключ-шестигранник **26** (Мал. D).

РЕГУЛЮВАННЯ



УВАГА: Для зниження ризику отримання важкої травми, вимикайте інструмент і виймайте з нього акумулятор перед кожною операцією регулювання або зняттям/установкою приладдя або насадок.

Ненавмисний запуск інструменту може призвести до травмування.

Ваша пила торцювання точно налаштована на заводі-іготовителі. Якщо після транспортування або внаслідок інших причин виникла необхідність у повторній регулюванні, дотримуйтеся наведених нижче вказівок. Настійно рекомендується налаштувати електропилку один раз, потім ці настройки не повинні змінюватися.

Регулювання штанг траверси для забезпечення постійної глибини пропила (Мал.А, В, F, H)

Пильний диск повинен проходити по всій довжині столу при постійній глибині пропила, не торкаючись при цьому станини в задній частині паза або в передній частині поворотної консолі. Щоб досягти цього, штанги траверси повинні бути паралельні столу, коли головка пили опущена до упору.

1. Натисніть на важіль розблокування нижнього захисного кожуха **2** (Мал. А).
2. Відведіть пильную головку до упору в заднє положення і виміряйте висоту від поворотного столу **14** до нижньої частини зовнішнього фланця **5** (Мал. F).
3. Поверніть фіксатор траверси **18** пильної головки (Мал.В).
4. Утримуючи пильную головку повністю опущеною, простягніть головку по всій довжині ходу.
5. Знову виміряйте висоту, як показано на рисунку F. Обидва значення повинні бути ідентичними.
6. При необхідності регулювання виконайте наступні дії (Мал. H):

a. Відпустіть контргайку **37** на кронштейні **38** і виконайте необхідну регулювання за допомогою гвинта **39**, роблячи невеликі обороти.

b. Затягніть контргайку **37**.

УВАГА: Завжди перевіряйте, щоб пильний диск не торкався столу в задній частині паза або в передній частині поворотній консолі в положеннях 90° вертикального зрізу і зрізу з нахилом 45°. Не вмикайте інструмент, не перевірявши це!

Регулювання напрямної (Мал.І)

Відпустіть затискну рукоятку ковзної направляючої

9, повернувши її в напрямку проти годинникової стрілки. Перемістіть ковзаючу направляючу **16** в таке становище, щоб пильний диск не торкався її, потім затягніть затискну рукоятку, повернувши її за годинниковою стрілкою.

Перевірка і регулювання диска щодо направляючої (Мал.В, J, K)

1. Послабте фіксатор кута скоса **13**.

2. Покладіть великий палець руки на консоль **12** і натисніть на фіксатор кута скоса **13**, звільняючи поворотний стіл / консоль **14**.

3. Покачивайте консоль, поки затвор не зупинить її на позиції 0° кута скоса.

4. Перемістіть пильную головку вниз і зафіксуйте її в цій позиції за допомогою кнопки фіксатора **23**.

5. Переконайтеся, що на шкалі кута скоса **15** видно обидві позначки 0° **40**.

6. Притисніть кутник **41** до лівої сторони направляючої **16** і до пильному диску 8.

УВАГА: Не торкайтеся косинцем різальних крайок зубів пильного диска!

7. При необхідності регулювання виконайте наступні дії:

a. Відпустіть гвинти **42** і перемістіть вузол градуйованою шкали кутів повороту і консолі вліво або вправо, щоб вимірний по косинці кут між пильним диском і спрямовуючої склав 90° (Мал. J).

b. Затягніть гвинти **42**.

Перевірка і регулювання положення диска щодо столу (Мал. LN)

1. Послабте затискну рукоятку фіксатора нахилу **20** (Мал. L).

2. Переведіть пильную головку вправо, переконавшись, що вона розташована повністю вертикально, і затягніть затискну рукоятку.

3. Прикладіть кутник **41** горизонтально до столу і вертикально до площини пилкового диска **8** (Мал. M).



УВАГА: Не торкайтеся косинцем різальних крайок зубів пильного диска!

4. При необхідності регулювання виконайте наступні дії:

a. Відпустіть затискну рукоятку фіксатора нахилу **20** і повертайте гвинт регулювання вертикального положення **43** вліво або вправо, поки вимірний по косинці кут між пильним диском і столом не складе 90°.

b. Якщо індикатор нахилу **44** не вказує на нуль на градуйовану шкалою **21**, звільніть гвинти **45**, фіксують шкалу, і пересуньте шкалу в потрібне положення.

Перевірка і регулювання кута нахилу (Мал. А, L, N)

Рукоятка установки кута нахилу дозволяє встановити фіксовані кути нахилу 45° або 48°.

• Ліворуч = 45°

• Вправо = 48°

1. Переконайтеся, що рукоятка установки кута нахилу **46** розташована зліва.

2. Послабте затискну рукоятку фіксатора нахилу **20** і перемістіть пильную головку вліво.

3. При цьому кут нахилу дорівнюватиме 45°.

4. При необхідності регулювання поверніть гвинт **47** вліво або вправо, щоб індикатор нахилу **44** вказував на 45°.

УВАГА: Направляючі пази можуть засмітитися тирсою. Для очищення напрямних пазів використовуйте дерев'яну паличку або стиснене повітря під низьким тиском.

Підготовка до експлуатації



УВАГА:

- Використовуйте пильні диски відповідного типу. Не використовуйте надмірно зношені пильні диски. Максимальна швидкість обертання інструменту не повинна перевищувати гранично допустиму швидкість пилкового диска.
- Не намагайтеся розпилювати дуже дрібні деталі.
- Не форсуйте режим різання. Не застосовуйте надмірних зусиль.
- Перед початком різання дочекайтеся, поки двигун набере повні оберти.
- Переконайтеся, що всі фіксатори й затиски надійно закріплені.
- Закріплюйте оброблювану заготовку.
- Хоча дана пила може використовуватися для розпилювання деревини і більшості кольорових металів, в цій інструкції по експлуатації розглядається розпилювання тільки деревини. Ті ж самі інструкції застосовні і до інших матеріалів. Не використовуйте цю торцювальні пилку для різання

каменю і чорних металів (чавуну і сталі)!

Не використовуйте абразивні диски!

- Переконайтеся, що встановлена пластина для пропила. Не використовуйте інструмент, якщо щілину в пластині для пропила ширше 10 мм.
- Установка заготовки на дерев'яний брусок збільшить ріжучу здатність до 300 мм.

Експлуатація

Інструкції з використання



УВАГА: Завжди дотримуйтесь вказівок діючих норм і правил безпеки.



УВАГА: Для зниження ризику отримання важкої травми, вимикайте інструмент і виймайте з нього акумулятор перед кожною операцією регулювання або зняттям/установкою приладдя або насадок.

Независимий запуск інструменту може призвести до травмування.

Переконайтеся, що інструмент розташований зручно і правильно з точки зору висоти столу і стійкості. Місце установки інструменту має бути вибрано з урахуванням гарного огляду для оператора і достатнього вільного простору, що дозволяє працювати з заготовкою без будь-яких обмежень.

Для зменшення рівня вібрації простежте, щоб температура в робочій зоні не була занадто низькою, інструмент та насадки були добре відрегульовані, а розмір заготовки підходив для даного інструменту.

Включення і вимкнення (Мал.А)

Щоб запустити двигун пилки, потрібно всунути всередину кнопку захисту від незалежного пуску **30**,

розташовану на Куркова пусковому вимикачі **1**.

1. Для включення інструменту натисніть на кнопку захисту від незалежного пуску **30**, потім на курок пусковий вимикач **1**.

2. Щоб вимкнути інструмент, відпустіть курок пусковий вимикач. Кнопка захисту від незалежного пуску автоматично повернеться в своє початкове положення.

Використання системи світлодіодного

підсвічування XPS™ (Мал. А, R)

ПРИМІТКА: Пила торцювання повинна бути підключена до джерела живлення.

Система світлодіодного підсвічування XPS™ активується при натисканні на курок пусковий вимикач або на кнопку XPS **35**, розташовану на корпусі пилки. Щоб зробити розпил уздовж олівцевої лінії на дерев'яній заготовці:

1. Увімкніть підсвічування XPS і опустіть робочу рукоятку **3** вниз, максимально наблизивши пильний диск **8** до поверхні заготовки. На заготовці з'явиться тінь від пильного диска.

2. Вирівняйте край тіні диска по олівцевої лінії. Для повного збігу тіні диска з олівцевої лінією Вам може знадобитися додаткове регулювання кута скоса або нахилу.

Ваша пила обладнана функцією сповіщення про деякі порушення в роботі акумулятора. Якщо акумулятор перегрівся або рівень його заряду акумулятора знизився до критичної позначки, почне блимати підсвічування XPS™. Перш ніж продовжити роботу, замініть акумулятор. Рекомендації щодо зарядження см. В розділі "**Зарядка акумулятора**".

Правильне положення тіла і рук

Правильне положення тіла і рук під час керування торцювання пилкою зробить роботу більш легкою, точною і безпечною.

УВАГА:



- Ніколи не тримайте руки в зоні розпилу.
- Не тримайте руки до пильного диску ближче, ніж на 150 мм.
- Під час розпилу притискайте заготовку до розпилювального столу і направляйте. Тримайте руки в положенні, як під час роботи, поки вимикач не відпустить і пильний диск остаточно не зупиниться.
- Щоб перевірити хід диска, перед тим як робити остаточно розріз, завжди спочатку виконуйте пробні розрізи (при вимкненому інструменті).
- Чи не перехресувати руки.
- Твердо упирайтесь обома ногами в підлогу, щоб зберегти належний баланс.
- У міру переміщення пильної головки вліво або вправо, слідуйте за нею, тримаючись осторонь від пильного диска.

Основні типи різів

Вертикальний прямий поперечний різ (Мал.А, О)

ПРИМІТКА: Для досягнення бажаної ріжучої здатності використовуйте пильні диски діаметром 216 мм з посадковим отвором 30 мм.

1. Відпустіть фіксатор кута скоса **13** і злегка його підніміть.
2. Встановіть фіксатор кута скоса **13** на позицію **0** і закріпіть його.
3. Притисніть дерев'яну заготовку до направляючої **16**.
4. Візьміться за робочу рукоятку **3** і натисніть на важіль розблокування захисного кожуха **2**, щоб розблокувати захисний кожух. Переведіть пильну головку вперед до упору.
5. Для запуску двигуна натисніть на курок пусковий вимикач **1**.

6. Опустіть пильную головку, щоб пильний диск розрізав заготовку і увійшов в проріз пластмасовою пластини для пропила **11**.

- Повністю опустивши пильную головку, повільно ведіть її назад, завершуючи рез.
- Виконавши рез, відпустіть курок пусковий вимикач, дочекайтеся повної зупинки пильного диска і поверніть пильную головку у вихідне (верхнє) положення.

УВАГА:



- Нижній захисний кожух сконструйований таким чином, щоб швидко закрити пильний диск при відпуску важеля **2**. Якщо кожух не закриває диск за 1 секунду, відремонтуйте пилу в авторизованому сервісному центрі D E WALT.

Вертикальний косою поперечний різ (Мал.А, Р)

- Натисніть на фіксатор кута скоса **13**, рухаючи консоль вліво або вправо, встановіть її на потрібний кут.
- Фіксатор кута скоса автоматично спрацює на кутах скоса 0°, 15°, 22,5°, 31,62°, 45° і 50° вліво або вправо. Для установки пильної головки на проміжний кут, затягніть фіксатор, міцно утримуючи пильную головку.
- Кожен раз перед початком роботи перевіряйте надійність затягування фіксатора.
- Далі дійте як при вертикальному прямому поперечному розрізі.



УВАГА: При розпилі зі скосом краю дерев'яної заготовки з невеликою кількістю відрізається матеріалу, розміщуйте дерев'яну заготовку таким чином, щоб обрізки виявлялися на боці диска, розташованій під великим кутом по відношенню до направляючої:

- лівий зріз під кутом - відходи справа
- правий зріз під кутом - відходи зліва

Поперечний різ з нахилом (Мал.Л, Q)

Кут нахилу може бути заданий від 0° до 48° вліво. Рези з нахилом до 45° можуть виконуватися при установці консолі між нулем і максимумом 45° вправо або вліво.

- Послабте затискну рукоятку фіксатора нахилу **20** і встановіть потрібний кут нахилу.
- При необхідності використовуйте кнопку розблокування **31**.
- Міцно утримуйте пильную головку, не дозволяючи їй опуститися.
- Надійно затягніть затискну рукоятку **20**.
- Далі дійте як при вертикальному прямому поперечному розрізі.

Якість розпилу

Чистота будь-якого зрізу залежить від ряду факторів, наприклад, від матеріалу заготовки, що розпилюється. Якщо при фасонних і аналогічних особливо точних роботах

потрібно найбільш чистий розпил, рекомендується використовувати гостро заточений пильний диск (з 60-ю зубами з твердосплавними напайками) і застосовувати більш повільну подачу при різанні.



УВАГА: Слідкуйте, щоб заготовка під час пиляння не рухалася, надійно фіксуйте її. Кожен раз, перш ніж підняти пильную головку, чекайте повної зупинки пильного диска. Якщо від кінцевої частини оброблюваної заготовки отщепляються невеликі волокна, наклейте на деревину в області розпилу смужку липкої стрічки. Виконайте пропил через стрічку, потім ретельно видаліть її.

Затиск заготовки (Мал.Т)



УВАГА: Завжди використовуйте затиск для заготовки

Найкращі результати досягаються при використанні затиску **17**, призначено для використання з цією пилкою.

Установка затиску:

- Вставте затискач у отвір позаду направляючої. Затискач **17** повинен бути звернений до задньої сторони пилки. Переконайтеся, що канавка на штанзі затиску повністю увійшла в основу пили торцювання. Якщо канавка видно, затиск встановлений неправильно.
- Поверніть зажим на 180° в сторону передньої частини пили торцювання.
- Для регулювання затиску вгору або вниз звільніть рукоятку; для надійного затиснення заготовки використовуйте рукоятку тонкої настройки.

ПРИМІТКА: При розпилі з нахилом встановлюйте затиск на протилежному боці підстави пили. ЩОБ ПЕРЕВІРИТИ ХІД ДИСКУ, ПЕРЕД ТИМ ЯК РОБИТИ ОСТАТОЧНИЙ РОЗРІЗ, ЗАВЖДИ СПОЧАТКУ ВИКОНУЙТЕ ПРОБНІ розрізи (ПРИ вимкненому ІНСТРУМЕНТІ). ПЕРЕВІРТЕ, ЧИ ЗАЖИМ НЕ ЗАВАЖАЄ ДІЙ ПИЛИ АБО захисного кожуха.

Комбіноване пиляння (Мал.С)

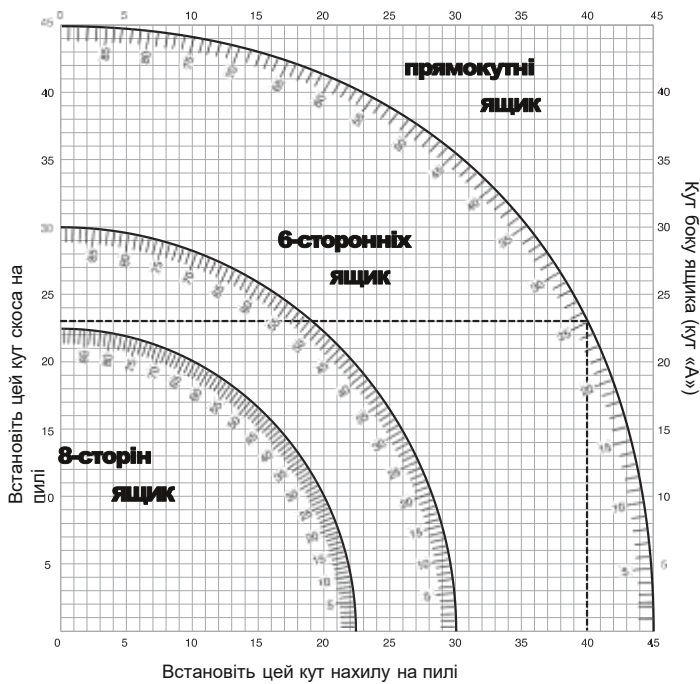
Комбіноване пиляння є комбінацією пиляння зі скосом і з нахилом. Цей метод пиляння використовується для виготовлення рам або ящиків з похилими стінками на зразок того, що зображений на рисунку S.



УВАГА: Якщо кут пиляння постійно змінюється, стежте, щоб затискні рукоятки установки кута нахилу і скоса були надійно затягнуті. Затягуйте їх після кожної зміни кута нахилу або кута скоса.

- Наведена нижче діаграма допоможе вибрати правильний кут нахилу і кут скоса для комбінованого пиляння.
- Виберіть необхідний для Вашого виробу кут «А» (Мал.С) і помістіть цей кут на відповідну криву діаграми. З цієї точки опустіть вниз перпендикулярну лінію для визначення

правильного кута нахилу і горизонтальну лінію для визначення правильного кута скоса.



1. Встановіть на пилі зазначені кути і виконайте кілька пробних розрізів.
2. Спробуйте сумістити відрізані компоненти. Приклад: Для виготовлення чотиристоронньої ящика з зовнішнім кутом 25° (кут «А», Мал. S), використовуйте праву верхню криву. Знайдіть мітку 25° на кривій діаграми. Проведіть горизонтальну лінію до будь-якої зі сторін для визначення кута скоса, який слід встановити на пилі (23°). Таким же чином проведіть вертикальну лінію до нижнього або верхнього краю для визначення кута нахилу, який слід встановити на пилі (40°). Завжди виконуйте пробні розрізи на декількох обрізаннях дерева для перевірки налаштувань пилки.



УВАГА: При комбінованому пилянні ніколи не перевищуйте кут нахилу 45° і кут скоса 45° вправо або вліво.



Видалення пилу (Мал. А, G)



УВАГА: По можливості використовуйте засоби для видалення пилу пристрій, розроблене відповідно до чинних нормативів, що стосуються викидів пилу.

Підключіть пристрій для збору пилу, розроблене відповідно до чинних нормативів. Швидкість повітряного потоку від підключених зовнішніх систем повинна становити $20 \text{ м / сек. } \pm 2 \text{ м / сек.}$ Ця швидкість повинна вимірюватися в точці з'єднання вентиляційного каналу з інструментом (в точці з'єднання), інструмент повинен бути підключений, але не повинен при цьому працювати.

ПРИМІТКА: При підключенні до інструменту пилососа рекомендується використання поворотного з'єднувача DWV9000 **48** в якості додаткової приналежності.

Вивчіть діючі нормативи, які застосовуються у Вашій країні для обробки матеріалів. Характеристики пилососа повинні відповідати типу оброблюваного матеріалу. Якщо виробляється в процесі пиляння пил класифікується як шкідлива для здоров'я або канцерогенна, використовуйте спеціальний пилосос, призначений для всмоктування такого роду пилу.

Перенесення (Мал. А, В)



УВАГА: Для забезпечення зручного перенесення в підставі пили торцювання передбачені дві виїмки для захоплення **32**. Ніколи не піднімайте і не переносьте торцювальні пилку за захисні кожухи.

1. Щоб перенести пилу, встановіть регулятори положення кута нахилу і скоса на позицію 0° .
2. Переведіть пильную головку назад до упору.
3. Натисніть на важіль розблокування нижнього захисного кожуха **2** (Мал. А).
4. Опустіть пильную головку вниз і натисніть на кнопку фіксатора **23** (Мал. В).
5. Перемістіть пильную головку у вихідне положення і натисніть на фіксатор траверси **18**.

ТЕХНІЧНЕ ОБСЛУГОВУВАННЯ

Ваш електроінструмент D E WALT розрахований на роботу протягом тривалого часу при мінімальному технічному обслуговуванні. Термін служби і надійність інструменту залежить від правильного догляду та регулярного чищення.



УВАГА: ДЛЯ ЗНИЖЕННЯ РИЗИКУ ОТРИМАННЯ важку травму, ВИМКНІТЬ ІНСТРУМЕНТ І ВИТЯГУЙТЕ із скла АКУМУЛЯТОР ПЕРЕД КОЖНІЙ ОПЕРАЦІЄЮ РЕГУЛЮВАННЯ АБО Зняття/ встановлення ПРИЛАДДА АБО НАСАДОК. Ненавмисний запуск інструменту може призвести до травмування.



УВАГА: Зношений пильний диск замініть новим гострим диском.



Масло

Ваш електроінструмент не вимагає додаткового змащення.



Частка

Перед експлуатацією інструменту уважно досліджуйте верхній захисний кожух диска, рухливий нижній захисний кожух диска, а також трубу пилочищення, щоб переконатися, що вони функціонують належним чином. Переконайтеся, що тирса, пил або обрізки заготовки не блокують перераховані пристрої.

При застряванні фрагментів заготовки між пильним диском і захисними кожухами, вимкніть інструмент від джерела живлення і дотримуйтесь інструкцій, наведених в розділі «**Установка пильного диска**». Видаліть застрягли частинки і встановіть на місце пильний диск.



УВАГА: Видувайте бруд і пил з корпусу сухим стисненим повітрям у міру видимого скупчення бруду всередині і навколо вентиляційних отворів. Виконуйте цю процедуру, надівши засіб захисту очей і респіратор затвердженого типу.



УВАГА: Ніколи не використовуйте розчинники або інші агресивні хімічні засобами для очищення неметалевих деталей інструменту. Ці хімікати можуть погіршити властивості матеріалів, застосованих в даних деталях. Використовуйте тканину, змочену у воді з м'яким милом. Не допускайте попадання будь-якої рідини всередину інструменту; ні в якому разі не занурюйте будь-яку частину інструменту в рідину.



УВАГА: Щоб знизити ризик отримання травми, регулярно очищайте верхню поверхню столу.



УВАГА: Щоб знизити ризик отримання травми, регулярно очищайте систему пиловидалення.

Додаткові речі



УВАГА: Оскільки приналежності, відмінні від тих, які пропонує DEWALT, не проходили твєтина цьому телевізорі, тєвикористання цих приладів може призвести до небезпечної ситуації. Щоб уникнути ризику отримання травми, з даним продуктом повинні використовуватися тільки додаткові, рекомендовані DEWALT.

Розміри доступних пилкових дисків (рекомендовані пильні диски)

Тип диска	Розміри диска (діаметр x сел. Відп-е x к-ть зубів)	Галузь застосування
DT4310 серія 40	216 x 30 x 24	Для загального застосування, поздовжнього і поперечного пиляння деревини і пластика
DT4286 серія 40	216 x 30 x 80	TCG для пиляння алюмінію
DT4320 серія 60	216 x 30 x 48	АТВ для чистого пропила в синтетичних матеріалах і натуральному дереві
DT4350 серія 60	216 x 30 x 60	TCG для екстрачістого пропила в синтетичних матеріалах і натуральному дереві

Тип диска	Розміри диска (діаметр x сел. Відп-е x к-ть зубів)	Галузь застосування
DT99568-QZ	216 x 30 x 24	Пильний диск Flexvolt з 24-ма зубами для загального застосування, поздовжнього і поперечного розпилю
DT99569-QZ	216 x 30 x 36	Пильний диск Flexvolt з 36-ю зубами для чистого пропилю
DT99570-QZ	216 x 30 x 60	Пильний диск Flexvolt з 60-ю зубами для ультрачістої пропила

З питань придбання додаткового обладнання звертайтеся до Вашого дилера.

Захист навколишнього середовища



Роздільний збір. Інструменти і акумулятори, помічені даними символом, не можна утилізувати разом з побутовим сміттям.

Інструменти та акумулятори містять матеріали, які можуть бути відновлені або перероблені з метою скорочення попиту на сировину. Утилізуйте електричні продукти та акумулятори відповідно до місцевих положень. Для отримання додаткової інформації відвідайте наш сайт www.2helpU.com.

Акумулятор

Даний акумулятор з тривалим терміном служби слід заряджати, якщо він не забезпечує достатню потужність для робіт, які раніше виконувалися легко і швидко. Утилізуйте відпрацьований акумулятор безпечним для навколишнього середовища способом.

Повністю розрядіть акумулятор, а потім витягніть його з інструменту.

- Іонно-літєві елементи підлягають переробці. Здайте їх дилером чи в місцевий пункт переробки. Зібрані акумулятори будуть перероблені або утилізовані безпечним для навколишнього середовища способом.

DeWALT

гарантійні умови

Шановний користувачу!

1. Вітаємо Вас з придбанням високоякісного виробу DeWALT і висловлюємо вдячність за Ваш вибір.
 - 1.1. Надійна робота даного виробу протягом всього терміну експлуатації - предмет особливої турботи наших сервісних служб. В разі виникнення будь-яких проблем в процесі експлуатації виробу рекомендуємо Вам звертатися лише до авторизованих сервісних організацій, адреси та телефони яких Ви зможете знайти в Гарантійному талоні або дізнатися в магазині. Наші сервісні станції - це не тільки кваліфікований ремонт, але і широкий вибір запчастин і аксесуарів.
 - 1.2. При купівлі виробу вимагайте перевірки його комплектності та справності в Вашій присутності, інструкцію по експлуатації і заповнений Гарантійний талон на російській мові. При відсутності у Вас правильно заповненого Гарантійного талона ми будемо змушені відхилити Ваші претензії по якості даного виробу.
 - 1.3. Щоб уникнути непорозумінь переконливо просимо Вас перед початком роботи з виробом уважно ознайомитися з інструкцією по його експлуатації.
2. Правовою основою справжніх гарантійних умов є діюче Законодавство і, зокрема, Закон "Про захист прав споживачів".
3. Гарантійний термін на даний виріб ставлять 12 місяців і обчислюється з дня продажу. У разі усунення недоліків виробу, гарантійний строк продовжується на період, протягом якого воно не виконувалось.
4. Виробник рекомендує проводити періодичну перевірку виробу на сервісній станції.
5. Протягом 12 місяців з дня продажу водій гарантує безкоштовну перевірку виробу і рекомендації по заміні приладів, що зношуються.
6. Термін служби виробу - 5 років (мінімальний, встановлений відповідно до Закону "Про захист прав споживачів").
7. Наші гарантійні зобов'язання розповсюджуються тільки на несправності, виявлені протягом гарантійного терміну і обумовлені виробничими або конструктивними факторами.
8. Гарантійні зобов'язання не розповсюджуються:
 - 8.1. На несправності виробу, що виникли в ряді:
 - 8.1.1. Недотримання користувачем припускає даній інструкції з експлуатації виробу.
 - 8.1.2. Механічного пошкодження, викликаного зовнішнім ударним або будь-яким іншим наслідком.
 - 8.1.3. Застосування виробу не за призначенню.
 - 8.1.4. Стихійного лиха.
 - 8.1.5. Неприятливих атмосферних і інших зовнішніх впливів на виріб, таких як дощ, сніг, підвищена вологість, нагрівання, агресивні середовища, невідповідність параметрів електромережі живлення вказаним на інструменті.
 - 8.1.6. Використання приладдя, витратних матеріалів і запчастин, які не рекомендованих або не схвалені виробником.
 - 8.1.7. Проникнення всередину виробу сторонніх предметів,

комах, матеріалів або речовин, що не є відходами, проти застосування за призначенням, такими як стружка, тирса тощо.

- 8.2. На інструменти, що піддавались розкриттю, ремонту або модифікації поза уповноважених сервісної станції.
- 8.3. На принадлежності, запчастини, що вийшли з ладу внаслідок нормального зносу, та витратні матеріали, такі як привідні ремені, вугільні щітки, акумуляторні батареї, ножі, пилки, абразиви, пильні диски, свердла, бури та т. п.
- 8.4. На несправності, що виникли в результаті перевантаження інструменту, що спричинило вихід з ладу електродвигуна або інших вузлів і деталей. До безумовних ознак перегрузки виробу відносяться, зокрема: поява кольорів мінливості, деформація або оплавлення деталей і вузлів виробу, потемніння або обвуглювання ізоляції проводів електродвигуна під впливом високої температури.



ME 77



060

Блэк энд Деккер ГмбХ
Блэк энд Деккер Штрассе, 40
65510 Идштайн, Германия

GB WARRANTY CARD

BY ГАРАНТИЙНЫЙ ТАЛОН

RUS ГАРАНТИЙНЫЙ ТАЛОН

KZ КЕПІЛДІК ТАЛОН

UA ГАРАНТІЙНИЙ ТАЛОН

UZ ГАРАНТИЯ ЧИПТАСИ



GB months

RUS месяцев

UA місяців

12

BY месяцаў

KZ ай

UZ ой

GB Serial No.	Date of sale	Selling stamp, Signature
RUS Серийный номер	Дата продажи	Печать и подпись торговой организации
UA Серійний номер	Дата продажу	Печатка та підпис торгівельної організації
BY Серыйны нумар	Дата продажы	Пячатка і подпіс гандлёвай установы
KZ Сериялық нөмір	Сату күні	Сауда ұйымының мөрі мен қолтанбасы
UZ Серия сони	Сотилган куни	Савдо корхонанинг мухр ва имзоси

№ 1

Order No. / Заказ № / Замовлення №

№ 2

Order No. / Заказ № / Замовлення №

№ 3

Order No. / Заказ № / Замовлення №

№ 4

Order No. / Заказ № / Замовлення №

Date of receipt/Дата поступления/Дата приёму

Date of receipt/Дата поступления/Дата приёму

Date of receipt/Дата поступления/Дата приёму

Date of receipt/Дата поступления/Дата приёму

Date of repair/Дата выдачи/Дата видання

Date of repair/Дата выдачи/Дата видання

Date of repair/Дата выдачи/Дата видання

Date of repair/Дата выдачи/Дата видання

Stamp and signature of the service centre/
Печать и подпись сервисного центра/
Печатка та підпис сервісного центру

Stamp and signature of the service centre/
Печать и подпись сервисного центра/
Печатка та підпис сервісного центру

Stamp and signature of the service centre/
Печать и подпись сервисного центра/
Печатка та підпис сервісного центру

Stamp and signature of the service centre/
Печать и подпись сервисного центра/
Печатка та підпис сервісного центру

№ 1

Order No. / Заказ № / Замовлення №

№ 2

Order No. / Заказ № / Замовлення №

№ 3

Order No. / Заказ № / Замовлення №

№ 4

Order No. / Заказ № / Замовлення №

Date of receipt/Дата поступления/Дата приёму

Date of receipt/Дата поступления/Дата приёму

Date of receipt/Дата поступления/Дата приёму

Date of receipt/Дата поступления/Дата приёму

Stamp and signature of the service centre/
Печать и подпись сервисного центра/
Печатка та підпис сервісного центру

Stamp and signature of the service centre/
Печать и подпись сервисного центра/
Печатка та підпис сервісного центру

Stamp and signature of the service centre/
Печать и подпись сервисного центра/
Печатка та підпис сервісного центру

Stamp and signature of the service centre/
Печать и подпись сервисного центра/
Печатка та підпис сервісного центру

№ 4

Заказ №/Талпырыс №/Буяртта №

Дата прыйёмкі/Кабылдау күні/Кабул килинган күни

Дата выдачы/Беру күні/Кайтарыб берилген күни

№ 3

Заказ №/Талпырыс №/Буяртта №

Дата прыйёмкі/Кабылдау күні/Кабул килинган күни

Дата выдачы/Беру күні/Кайтарыб берилген күни

№ 2

Заказ №/Талпырыс №/Буяртта №

Дата прыйёмкі/Кабылдау күні/Кабул килинган күни

Дата выдачы/Беру күні/Кайтарыб берилген күни

№ 1

Заказ №/Талпырыс №/Буяртта №

Дата прыйёмкі/Кабылдау күні/Кабул килинган күни

Дата выдачы/Беру күні/Кайтарыб берилген күни

Пачатка і подпіс сэрвіснага цэнтра/
Сервис орталыгының мөрі мен колтанбасы/
Сервис марказининг мухр ва имзоси

Пачатка і подпіс сэрвіснага цэнтра/
Сервис орталыгының мөрі мен колтанбасы/
Сервис марказининг мухр ва имзоси

Пачатка і подпіс сэрвіснага цэнтра/
Сервис орталыгының мөрі мен колтанбасы/
Сервис марказининг мухр ва имзоси

Пачатка і подпіс сэрвіснага цэнтра/
Сервис орталыгының мөрі мен колтанбасы/
Сервис марказининг мухр ва имзоси

№ 4

Заказ №/Талпырыс №/Буяртта №

Дата прыйёмкі/Кабылдау күні/Кабул килинган күни

№ 3

Заказ №/Талпырыс №/Буяртта №

Дата прыйёмкі/Кабылдау күні/Кабул килинган күни

№ 2

Заказ №/Талпырыс №/Буяртта №

Дата прыйёмкі/Кабылдау күні/Кабул килинган күни

№ 1

Заказ №/Талпырыс №/Буяртта №

Дата прыйёмкі/Кабылдау күні/Кабул килинган күни

Пачатка і подпіс сэрвіснага цэнтра/
Сервис орталыгының мөрі мен колтанбасы/
Сервис марказининг мухр ва имзоси

Пачатка і подпіс сэрвіснага цэнтра/
Сервис орталыгының мөрі мен колтанбасы/
Сервис марказининг мухр ва имзоси

Пачатка і подпіс сэрвіснага цэнтра/
Сервис орталыгының мөрі мен колтанбасы/
Сервис марказининг мухр ва имзоси

Пачатка і подпіс сэрвіснага цэнтра/
Сервис орталыгының мөрі мен колтанбасы/
Сервис марказининг мухр ва имзоси

BY

KZ

UZ



D e WALT



423451,	.		.. 112,		(8553) 30-01-01
163071,	.	.. 23			(8182) 27-00-49, 29-35-86
414057,	.		.. 1		(8512) 35-14-46, 35-14-46
414000,	.		.. 34		(960) 856-05-11
656010,	.		.. 73		(3852) 61-77-12
656067,	.		.. 66		(3852) 45-58-47, 8 (964) 603-72-52
308002,	.			.. 133	(4722) 31-82-48, 34-61-29
241035,	.	.. 14			(4832) 68-71-75
241037,	.		.. 103		(4832) 41-71-44
182100,	.		.. 16		(81153) 3-71-20
690105,	.		.. 46/50,	.. 305	(423) 234-57-12
362003,	.	.. 400			(8672) 24-15-73, 51-32-23
600035,	.	.. 4			(4922) 47-42-72
400107,	.	.. 8			(8442) 36-40-50
404106,	.		.. 70		(8443) 55-00-99
160022,	.	.. 44			(8172) 74-30-63
394026,	.		.. 2		(473) 261-96-35, 261-96-46
427430,	.		.. 17		(950) 171-60-05, 8 (963) 546-22-34
620026,	.		.. 67		(343) 251-94-94
620026,	.	.. 3,			(343) 219-28-47
620102,	.	.. 93			(343) 234-77-55
153000,	.			.. 33	(4932) 30-67-00
426006,	.	.. 30			(3412) 93-24-19
426011,	.	.. 28			(3412) 73-95-85
424037,	.		.. 2		(8362) 41-97-70
664035,	.		.. 87		(3952) 77-91-02, 77-93-87
664075,	.	.. 239,	.. 7		(3952) 22-60-29, 22-87-24
420029,	.	.. 34	.. 12		(843) 211-99-01 (02,03,04)
420136,	.	.. 25			(843) 525-44-15
420129,	.	.. 125,	.. 3		(843) 205-33-32, 205-33-34
422625,	.			.. 28	(843) 225-80-20
422622,	.		.. 9		(843) 225-20-80
420136,	.	.. 25,	двигатель		(843) 525-44-15
236001,	.	.. 253			(4012) 59-06-06, 59-06-13
248000,	.	.. 31			(4842) 22-03-65, (920) 617-81-91
650044,	.	.. 12			(3842) 64-01-03, 64-28-00, 64-04-55
610004,	.	.. 54			(8332) 35-80-24, 35-80-25
610035,	.	.. 1			(8332) 56-35-63
601916,	.	.. 24			(49232) 4-58-66
156026,	.		.. 41		(4942) 32-59-91, (910) 376-00-10
350059,	.		.. 174		(989) 800-86-32, (918) 977-76-22
660121,	.	.. 15			(3912) 61-98-99, 61-98-95
660022,	.	.. 21	.. 2		(3912) 41-86-40
305001,	.. 1	.. 31			(4712) 73-73-80
305001,	.	.. 13,	.. 3		(4712) 44-60-44
398001,	.	.. 13			(4742) 74-06-96, 35-32-15
455045,	.. 8	.. 7			(3519) 49-26-77
456317,	.	.. 8			(904) 305-83-79
121471,	.	.. 3,1			(495) 737-81-59, 444-10-70
183038,	.	.. 45			(8152) 47-47-25
423800,	.	.. 300			(906) 118-38-88
603124,	.. 40			.. 19	(831) 274-89-66, 274-89-67
603089,	.	.. 32			(831) 416-78-70, 416-78-80
603086,	.	.. 7			(831) 281-81-91
654005,	.	.. 30 11			(3843) 73-83-17
353920,	.	.. 52	.. 61		(8617) 63-50-10
630091,	.	.. 18,	.. 12		(3832) 20-00-30
644042,	.	.. 7			(3812) 39-63-36
302030,	.. 3	.. 25,	.. 5		(4862) 54-36-07
302004,	.	.. 148/3			(4862) 55-60-62, 71-35-65
460050,	.	.. 211			(3532) 40-20-30, 27-87-97
462421,	.	.. 10			(3537) 28-15-29
440600,	.	.. 41			(8412) 55-32-27
614064,	.	.. 33			(342) 240-25-39, 240-25-38
180006,	.	.. 8			(8112) 72-45-55, 72-30-56
357500,	.	.. 25	.. 1		(8793) 38-27-57
357500,	.	.. 66			(928) 816-10-75
344004,	.	.. 35 -			(863) 279-03-05, 8 (938) 160-52-52
390000,	.	.. 140			(4912) 28-20-16, 92-34-72
390037,	.	.. 33			(4912) 32-07-81
443052,	.	.. 8			(846) 955-24-14
443080,	.. 4	.. 25			(846) 342-52-61
190103,	.	.. 66			(812) 777-0-111, 251-83-39
190013,	.		.. 187,		(812) 647-35-68
410015,	.	.. 5/13,	.. 6		(8452) 54-14-18, 94-74-30
410015,	.	.. 4			(8452) 72-31-71
142200,	.. 1		.. 11/244		(4967) 76-12-80, (926) 617-10-19

295001,21	(3652) 60-09-36, (978) 735-43-12
299003,7	(8692) 55-23-34, (978) 018-27-90
164500,7	(8184) 501-121, (911) 672-17-70
214004,	.2	.14	(4812) 32-15-42
354340,30/2	(8622) 40-20-64, 8-800-100-44-33
354000,	.20	.16	(988) 231-81-22
354000,78/8	8-965-481-13-05
355002,	.50	.89	(8652) 55-41-35
453118,202	(3473) 41-41-19, 23-71-51
392000,8	(4752) 50-47-67
392000,12	(4752) 71-15-40
445000,24	(8482) 51-58-13, 51-54-48
634061,72	(3822) 52-25-02, 97-95-73
634063,47, .1	(3822) 67-95-74
352800,8	(918) 600-32-42
300041,57	(4872) 57-03-23, 55-87-21
625026,143,	(3452) 31-03-11, 20-55-97
301600,31	(48731) 6-29-64
670031,9	(3012) 43-70-54, 43-58-61
432071,1	(8422) 37-01-46
432017,12	(8422) 32-21-28
432042,17	(8422) 37-05-40 .205
450078,101	(347) 246-31-86
428000,8	(8352) 57-39-62
428024,5	(8352) 63-80-07
454138,7, .3	(351) 267-50-01, 267-50-04
162614,50	(8202) 202-102, .3
150044,12	(4852) 37-00-49, 74-81-74
430026,144	(8342) 23-32-23
170042,142	(4822) 52-27-87
403873,111	(84457) 5-27-27
301660,17	(48762) 7-90-37
4073,33	38 (044) 581-11-25
49038,6	38 (056) 770-60-28
83004,146	38 (062) 381-87-22
79020,76	38 (0322) 24-72-13, 24-72-51
43024,11	38 (0332) 29-97-90
65045,29	38 (0482) 37-61-76
50000,16	38 (056) 404-03-45
61050,13	38 (057) 731-97-22, 24, 26
73034,7	38 (0552) 39-06-90
79035,135	38 (032) 245-61-77
76002,10	38 (0342) 71-75-81
49008,6	38 (056) 791-32-33
0070,28	(37410) 57-02-31
220049,13, .8	(017) 280-77-81, 280-76-93
220074,22, .1	(37517) 251-43-07
050060,3	(727) 244-64-46
030000,4	(7132) 53-86-80
010000,37/1	(7172) 47-81-37
070003,4/19	(7232) 53-45-44
110000,	35	(7142) 39-25-24
0141,36	(995 577) 95-55-82
0177,26	(832) 238-52-38
0167,3	(995 322) 60-94-49, (995 595) 11-99-72
1029,	11\206	(99412) 514-40-44, 514-40-46

UA

AM

BY

KZ

GE

AZ

D E W A L T

: (495) 258 39 81/2/3,

: (044) 507 05 17

<http://www.dewalt.ru>