

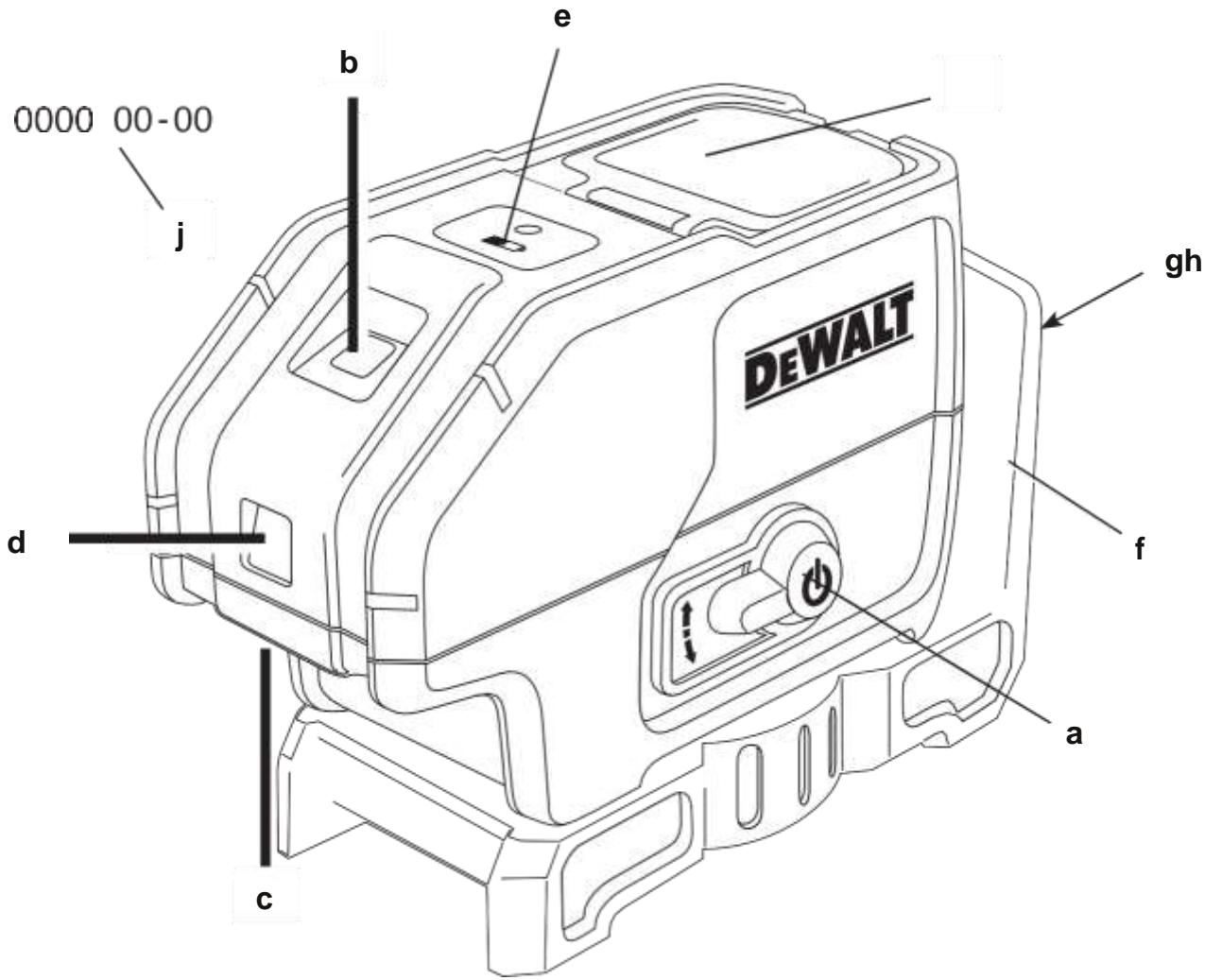
DEWALT®

503910-60 RUS / UA

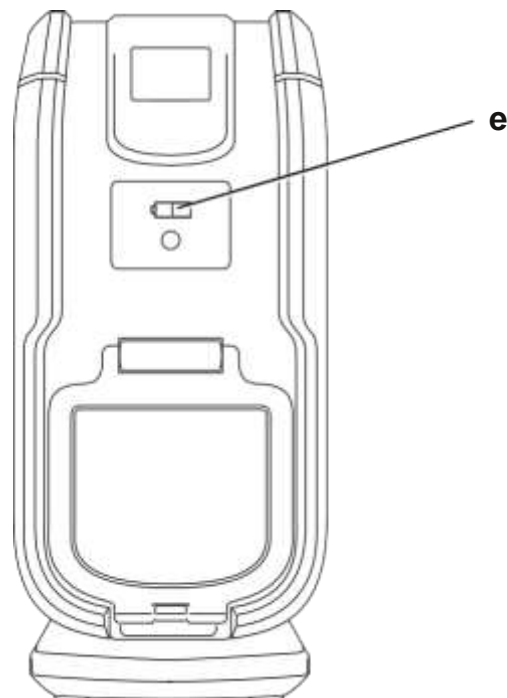
Переклад з оригіналу інструкції

DW083

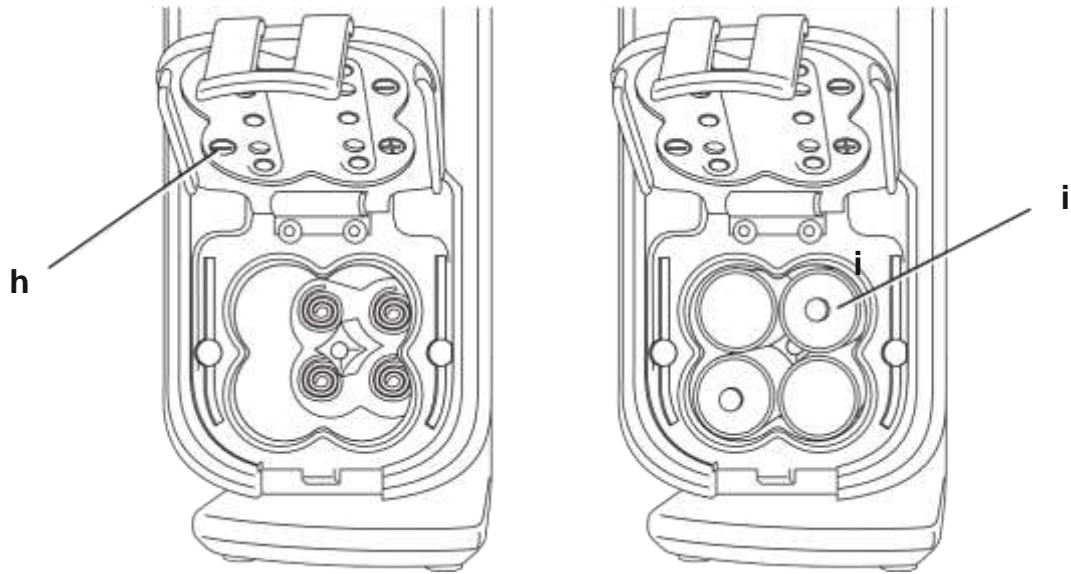
Малюнок 1



малюнок 2

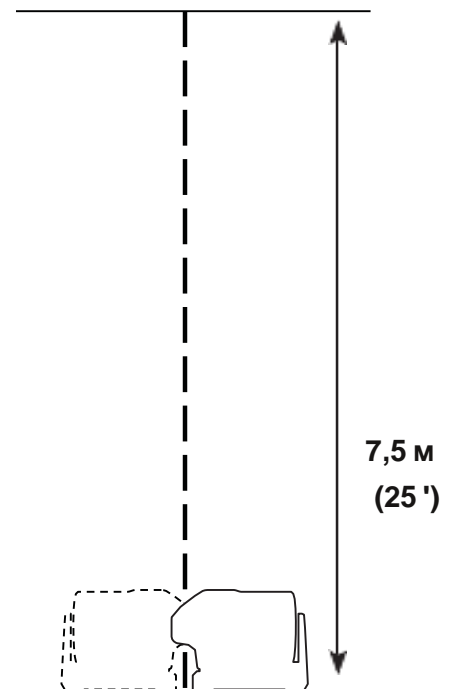


малюнок 3

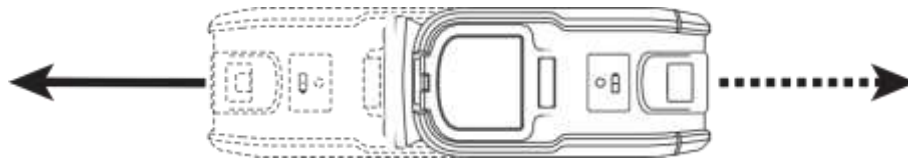


4

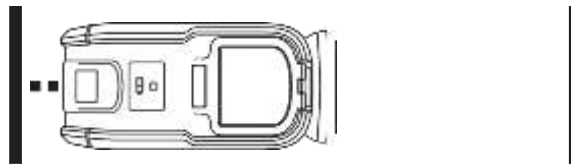
малюнок 5



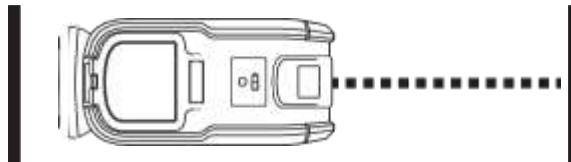
малюнок 6



малюнок 7



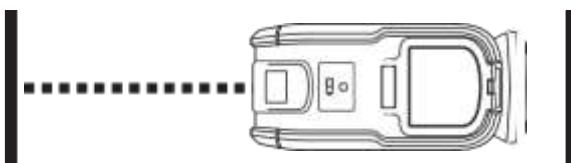
малюнок 8



малюнок 9



малюнок 10



3-Х ПРОМЕНЕВОЇ САМОВИРАВНІВАЮ- щійся ЛАЗЕРНИЙ УКАЗАТЕЛЬ DW083

Вітаємо Вас!

Ви вибрали прилад фірми D E WALT. Ретельна розробка виробів, багаторічний досвід фірми з виробництва інструментів, різні удосконалення зробили електроінструменти D E WALT одними з найнадійніших помічників для професіоналів.

Технічні характеристики

DW083		
Напруга живлення	В	6
Тип		1
Типорозмір батарейки харчування 4 x LR6 (AA) Потужність лазерного випромінювача	мВт	<4,0
клас лазера		2
Довжина хвилі	нм	630 ~ 680
клас захисту		IP54
кут самовирівнювання	°	+ / - 4
Робоча температура різьба	°С	10 - 50
		6,35 мм (1/4 ") x 20 TPI
вага	кг	0,59

Визначення: попередження безпеки

Наступні визначення вказують на ступінь важливості кожного сигнального слова. Прочитайте керівництво по експлуатації та зверніть увагу на дані символи.



НЕБЕЗПЕЧНО: Чи означає надзвичайно небезпечну ситуацію, яка призводить до смертельного результату або серйозних травм. **УВАГА:** Чи означає



потенційно небезпечну ситуацію, яка може привести до смертельного результату або серйозних травм. **ПОПЕРЕДЖЕННЯ:** Чи означає потенційно небезпечну ситуацію, яка може



привести до травмування легкої або середньої тяжкості. **ЗАСТЕРЕЖЕННЯ:** Чи означає ситуацію, не пов'язану з отриманням тілесної травми,

яка, однак, може привести до пошкодження обладнання.



Небезпека ураження електричним струмом!



Вогнебезпечність!

Заходи безпеки при роботі з лазерними приладами



УВАГА! Уважно прочитайте всі інструкції. Недотримання всіх перерахованих нижче інструкцій може призвести до ураження електричним струмом, пожежі та/ або серйозних травм.

ЗБЕРЕЖЕТЕ ДАНІ ІНСТРУКЦІЇ

- Не використовуйте лазерний прилад, якщо є небезпека загоряння або вибуху, наприклад, поблизу легкозаймистих рідин, газів або пилу. В процесі роботи електроприлад створює іскрові розряди, які можуть запалити пил або горючі пари.
- Використовуйте лазерний прилад тільки з призначеними для нього батарейками харчування. Використання батарейок іншого типу може привести до виникнення пожежі.
- Зберігайте не використовується лазерний прилад в місці, недоступному для дітей та сторонніх осіб. Лазерні прилади становлять небезпеку в руках недосвідчених користувачів.
- Використовуйте тільки ті додаткові пристосування, які рекомендовані виробником для Вашої моделі лазера. Додаткові аксесуари, які підходять для одного приладу, при використанні з іншою моделлю можуть стати причиною отримання травми.
- Ремонт приладу **ПОВИНЕН** проводитися тільки кваліфікованим ремонтним персоналом. Ремонт або технічне

обслуговування, вироблене не мають відповідної кваліфікації персоналом, може призвести до травмування. Місцезнаходження найближчого авторизованого сервісного центру D E WALT см. В списку авторизованих сервісних центрів D E WALT в кінці цього посібника з експлуатації або на сайті www.2helpU.com.

- Ні в якому разі не розглядайте лазерний промінь через оптичні прилади, такі як телескоп або теодоліт. Це може привести до серйозного ураження очей.
- Ніколи не встановлюйте лазерний прилад в положенні, при якому можливе навмисне чи випадкове потрапляння лазерного променя в очі. Це може привести до серйозного ураження очей.
- Ніколи не встановлюйте лазерний прилад поблизу від поверхонь, що відбивають, які можуть відобразити лазерний промінь в очі користувача або випадкового особи.

Це може привести до серйозного ураження очей.

- Завжди вимикайте лазерний прилад, коли він не використовується. Пристрій працювати збільшує ризик потрапляння лазерного променя в очі.
- Ніколи не використовуйте лазерний прилад в присутності дітей і не дозволяйте дітям користуватися приладом. Це може привести до серйозного ураження очей.
- Ніколи не знімайте і не періть з приладу попереджають етикетки. При відсутності попереджуючих етикеток користувач або випадкова особа можуть ненавмисне зазнати опромінення.
- Встановлюйте лазерний прилад на стійкій рівній поверхні. Падіння лазерного приладу може привести до його пошкодження або отримання користувачем важкої травми.
- Одягайтеся відповідним чином. Під час роботи не надягайте просторий одяг або прикраси. Прибирайте довге волосся. Слідкуйте за тим, щоб Ваше волосся, одяг або рукавички перебували в постійному віддаленні від рухомих частин приладу.

Вільний одяг, прикраси або довге волосся можуть потрапити в рухомі частини приладу.

Рухомі частини часто ховаються за вентиляційними прорізами; уникайте контакту з ними.



УВАГА: Використання інших засобів управління або регулюючих пристроїв або порушення інструкцій, позначених в цьому посібнику з експлуатації, може призвести до небезпечного радіаційного опромінення. УВАГА! НІ В ЯКОМУ РАЗІ НЕ РОЗБИРАЙТЕ ЛАЗЕРНИЙ ПРИСТРІЙ!



Усередині немає обслуговуються користувачем деталей. Розбирання лазерного приладу робить гарантію на продукт недійсною. Ні в якому разі не видозмінюйте прилад. Модифікація даного приладу може стати причиною небезпечного лазерного опромінення.

Додаткові правила безпеки при роботі з лазерними приладами

- Даний лазерний прилад відноситься до класу 2, відповідно до стандарту EN 60825-1: 2007. Чи не замініть лазерний діод ні на який інший тип. У разі пошкодження лазерний прилад повинен ремонтуватися тільки в авторизованому сервісному центрі.
- Використовуйте лазерний прилад тільки для проектування лазерних ліній. Пряме влучення променя лазера 2-го класу в око вважається безпечним протягом не більше 0,25 секунди. У цьому випадку відповідна реакція очного статіття забезпечує достатній захист очі. На відстані більше 1 метра даний лазерний прилад можна розглядати як повністю безпечний лазер 1-го класу.
- Ні в якому разі не дивіться навмисно на лазерний промінь.
- Чи не розглядайте лазерний промінь через оптичні прилади.
- Встановлюйте лазерний прилад в такому положенні, щоб лазерний промінь

не проходив на рівні очей оточуючих Вас людей.

- Не дозволяйте дітям торкатися до лазерного приладу.
- Якщо Ви помітили витік рідини, поступіть таким чином:
 - Аккуратно видаліть серветкою рідину. Уникайте контакту зі шкірою або з очима. Чи не ковтайте рідину.
 - У разі потрапляння рідини на шкіру або в очі, промийте їх чистою проточною водою протягом не менше 10 хвилин і зверніться до лікаря.



УВАГА: Небезпека виникнення пожежі!
Уникайте короткого замикання контактів витягнутих батарейок харчування.

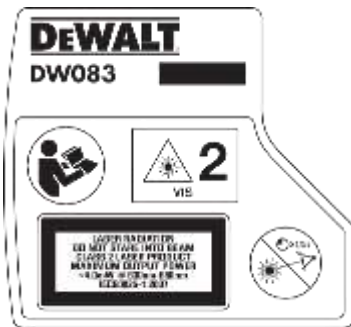
Залишкові ризики

Наступні ризики є характерними при використанні лазерних приладів:

- Травми в результаті ураження лазерним променем.

Маркування ПРИЛАДУ

На приладі є такі знаки:



Перед початком роботи уважно прочитайте інструкцію з експлуатації.



Увага! Лазер!



Не дивіться на лазерний промінь.



Бризгостійкий корпус

МІСЦЕ ПОЛОЖЕННЯ КОДА ДАТИ

Код дати (j), який також включає в себе рік виготовлення, відштампований на поверхні корпусу приладу.

приклад:

2013 XX XX

Рік виготовлення

Важливі правила безпеки при використанні батарейок харчування



УВАГА: Батарейки можуть вибухнути або протекти, і можуть стати причиною травм або виникнення пожежі. Для зниження ризику:

- Строго дотримуйтесь всіх інструкцій та попереджень, що містяться в маркуванні батарейок харчування і на упаковці.
- Завжди вставляйте батарейки харчування з дотриманням полярності (+ і -).
- Не допускайте короткого замикання контактів батарейки харчування.
- Ні в якому разі не намагайтеся заряджати батарейки харчування.
- Не змішуйте старі нові батарейки харчування. Замінюйте одночасно всі батарейки харчування новими батарейками такої ж марки і типорозміри.
- Відпрацьовані батарейки негайно виймайте з пристрою і викидайте їх відповідно до місцевого законодавства.
- Не кидайте батарейки харчування в вогонь.
- Тримайте батарейки харчування в недоступному для дітей місці.
- Виймайте батарейки харчування з приладу, якщо Ви не будете ним користуватися протягом декількох місяців.

Батарейки харчування

ТИП БАТАРЕЙОК ХАРЧУВАННЯ

DW083 працює від чотирьох батарейок харчування LR6 (AA).

Комплект поставки

В упаковку входять:

- 1 3-х променевої самовирівнюється лазерний покажчик
- 4 Батарейки харчування LR6 (AA)
- 1 Чемодан (тільки К-моделі)
- 1 Керівництво по експлуатації
- *Перевірте прилад, деталі і додаткові пристосування на наявність пошкоджень, які могли статися під час транспортування.*
- *Перед початком роботи необхідно уважно прочитати цю інструкцію і взяти до відома що міститься в ньому інформацію.*

Опис (Мал.1)



УВАГА: Ні в якому разі не змінюйте електроприлад або будь-яку його деталь. Це може призвести до травмування або пошкодження приладу.

- a. Пусковий вимикач
- b. Апаратура випромінюючої частини лазера - лазерний промінь спрямований вгору
- c. Апаратура випромінюючої частини лазера - лазерний промінь спрямований вниз
- d. Апаратура випромінюючої частини лазера - горизонтальний лазерний промінь
- e. Індикатор розрядки батарей харчування
- f. Вбудований магнітний поворотний кронштейн
- g. Магніти
- h. Кришка відсіку для батарейок харчування
- i. Батарейки харчування

ПРИЗНАЧЕННЯ

Ваш 3-х променевої самовирівнюється лазерний покажчик DW083 призначений для професійних робіт з вирівнювання. Прилад можна використовувати як для горизонтального (рівневого), так і для вертикального (стрімкого) нівелювання.

НЕ ВИКОРИСТОВУЙТЕ прилад у вологих умовах або при наявності в навколишньому просторі легко займистих рідин або газів.

Даний лазерний прилад є професійним інструментом. **Не дозволяються** дітям торкатися до приладу. Недосвідчені користувачі повинні використовувати

даний прилад під керівництвом досвідченого інструктора.

ЗБІРКА І РЕГУЛЮВАННЯ



УВАГА: Ніколи не встановлюйте лазерний прилад в положенні, при якому можливе навмисне чи випадкове потрапляння лазерного променя в очі.

Попадання лазерного променя в очі привести до серйозного ураження очей.

Наклейка етикетки з передбаченням

Заходи безпеки на етикетці, наклеєною на лазерний прилад, повинні бути сформульовані на мові користувача. У комплект поставки приладу входить окремий лист з самоклеящимися етикетками з написами на різних мовах.



УВАГА: Переконайтеся, що вимоги безпеки на етикетці сформульовані на Вашому мовою.

Попередження повинні бути наступними:

ЛАЗЕРНЕ ВИПРОМІНЮВАННЯ НЕ ДИВІТЬСЯ НА ЛАЗЕРНИЙ ПРОМІНЬ ЛАЗЕРНИЙ ПРОДУКТ КЛАСУ 2

- Якщо попередження сформульовані на іноземній мові, поступите таким чином:
 - Зніміть з листа потрібну етикетку.
 - Акуратно прикладіть етикетку до поверхні існуючої етикетки.
 - Притисніть етикетку, приклеюючи її на місце.

Заміна батарей харчування (Мал. 3)

Даний прилад працює від батарейок живлення типу LR6 (AA).

- Відкрийте кришку відсіку для батарейок харчування (h).
- Замініть батарейки харчування (i). Простежте, щоб нові батарейки харчування були вставлені в положенні, як показано на малюнку.
- Закрийте кришку відсіку для батарейок харчування.



УВАГА: При оновленні батарейок харчування, кожен раз замінійте весь комплект. Не змішуйте старі нові батарейки харчування. Рекомендується використовувати лужні батарейки харчування.

Експлуатація

Інструкції по використанню



УВАГА: Завжди дотримуйтесь вказівок діючих норм і правил безпеки.

- Кожен раз відзначайте центр лазерної точки.
- Слідкуйте, щоб прилад був надійно зафіксований.
- Великі перепади температури навколишнього середовища можуть викликати переміщення внутрішніх деталей, що може привести до зниження точності приладу. При роботі приладу в таких умовах регулярно перевіряйте точність його налаштування.
- Незважаючи на автоматичну корекцію приладом невеликих неточностей вирівнювання, для приведення приладу в початковий стан після удару може знадобитися його повторне регулювання.
- Якщо Ви упустили або перекинули прилад, проведіть калібрування головки лазера в авторизованому сервісному центрі.

Індикатор розрядки батарей харчування (Мал.2)

Лазерний прилад DW083 обладнаний індикатором розрядки батарей харчування (e), зображеним на рисунку 2. Червоний індикатор розташований у верхній частині приладу. Миготіння індикатора вказує на необхідність заміни батарей живлення. Лазерний прилад може продовжити працювати ще якийсь час при майже вичерпаних батарейках харчування. Після установки нових батарей харчування лазерний прилад знову включиться, а червоний індикатор згасне. (Мерехтіння лазерного променя не залежить від ступеня розрядки батарей харчування; див.

Індикатор виходу за межі амплітуди нахилу.)

Включення і вимкнення лазерного пристрою (Мал. 1)

Встановіть вимкнений лазерний прилад на рівну і стійку горизонтальну поверхню.

Щоб включити лазерний прилад, поверніть робочий вимикач (a) так, щоб він вказував вгору. Прилад буде випромінювати 3 променя: спрямований вгору (b), спрямований вниз (c) і горизонтальний (d). Щоб вимкнути лазерний прилад, поверніть робочий вимикач (a) вниз в його початкове горизонтальне положення. Перш ніж утилізувати прилад буде випромінювати промені.

Блокування маятникового механізму

Лазерний прилад DW083 має функцію блокування маятникового механізму. Ця функція задіюється тільки при вимкненому приладі. При включенні лазерного приладу за допомогою пускового вимикача маятниковий механізм розблокується і самовирівнюється.

Використання лазерного приладу

Лазерні промені будуть рівневими або стрімкими тільки після проведення калібрування (див. Розділ **Перевірка локальної калібрування**). Лазерний промінь не повинен мерехтити (див. Розділ **Вихід за межі амплітуди нахилу**).

Прилад може використовуватися для проєціювання лазерних точок з використанням будь-якої комбінації трьох променів.

Вбудований магнітний поворотний кронштейн

Лазерний прилад DW083 обладнаний вбудованим магнітним поворотним кронштейном (f). Даний кронштейн дозволяє закріплювати прилад на будь-яких вертикальних поверхнях зі сталі або чавуну за допомогою магнітів (g), розташованих на задній стороні поворотного кронштейна. Типовими прикладами відповідних поверхонь є сталеві рами, дверні сталеві рами і будівельні сталеві балки. Встановіть лазерний прилад на стійкій рівній поверхні. Падіння лазерного приладу може привести до його пошкодження або отримання користувачем важкої травми.

Поворотний кронштейн також забезпечує зазор між підлогою приблизно 4,5 см, що допомагає в установці нижньої колії сталевий рами.

Перенесення позначки

Для перенесення позначки прилад проектує 3 лазерних променя (2 стрімких і 1 рівневий). При стрімкому використанні, одним променем визначте позначку і перенесіть її за допомогою іншого. При урівнево використанні, одним променем визначте позначку, потім перенесіть її, повертаючи лазерний прилад на вбудованому поворотному кронштейні. Горизонтальна відмітка може переноситися в радіусі 180 °.

Використовуйте один промінь для визначення позначки, і переносите її за допомогою протилежної лазерного променя.

Індикатор виходу за межі амплітуди нахилу

Лазерний прилад DW083 спроецирован з функцією самовирівнювання. При занадто великому нахилі лазерного приладу, коли самовирівнювання неможливо (нахил > 4 °), почне мерехтіти лазерний промінь (Мал.4). Мерехтіння лазерного променя вказує на перевищення амплітуди нахилу, **отже, промінь не є показником рівня (або прямолинійності) і не повинен використовуватися для визначення або позначки рівня (або схилу).**

Переінсталюйте лазерний прилад на більш рівній поверхні.

Вирівнювання лазерного приладу

За умови правильного калібрування, даний лазерний прилад вирівнюється самостійно. Він калібрується на заводі виробнику в режимі пошуку схилу, за умови знаходження на плоскій поверхні з рівнем в межах 4 °. Ручне налаштування не виконувати.

ТЕХНІЧНЕ ОБСЛУГОВУВАННЯ

Ваш лазерний прилад D є WALT розрахований на роботу протягом тривалого часу при мінімальному технічному обслуговуванні. Термін служби і надійність лазерного приладу залежить від правильного догляду та регулярного чищення.

Для забезпечення максимальної точності в роботі регулярно перевіряйте лазерний прилад на правильність калібрування. Див. Розділ **Перевірка локальної калібрування.**

Перевірку калібрування та інші види технічного обслуговування можна зробити в авторизованому сервісному центрі D є WALT. Зберігайте не використовується лазерний прилад у валізі, що входить в комплект поставки. Не зберігайте лазерний прилад при температурі нижче -20 ° C або вище 60 ° C. Не забирайте в чемодан вологий лазерний прилад. Спочатку повністю висохнути лазерний прилад за допомогою м'якої сухої тканини.

Перевірка локальної калібрування

Калібрування на місці повинна проводитися точно і акуратно, з метою створення умов для достовірної діагностики. При виявленні несправностей, Вирівняйте прилад в авторизованому сервісному центрі.



УВАГА: Головка лазера завжди повинна калібруватися кваліфікованим сервісним персоналом.

ПЕРЕВІРКА ТОЧНОСТІ - відважив

Найбільш точну калібрування прямолинійності можна зробити при наявності значної кількості вертикальної висоти, в ідеалі

7,5 м., При цьому, одна людина повинна стояти на підлозі для позиціонування лазерного приладу, а друга людина повинна перебувати максимально близько до стелі, щоб відзначити на ньому точку, спроектовану лазерним променем (Мал.5). Дуже важливо провести перевірку калібрування на відстані не коротше відстані, для якого передбачається використання приладу.

1. Зробіть позначку на підлозі.
2. Помістіть лазерний прилад таким чином, щоб спрямований вниз промінь точно збігався з відміткою на підлозі.
3. Зачекайте, поки лазерний пристрій не спроекує вертикальну лінію, і відзначте центр лазерної точки, спроектований променем, спрямованим вгору.
4. Розгорніть лазерний прилад на 180 °, як показано на Мал.6, щоб переконатися, що спрямований вниз промінь як і раніше збігається з відміткою на підлозі.

5. Зачекайте, поки лазерний пристрій не спроекує вертикальну лінію, і відзначте центр лазерної точки, спроектований променем, спрямованим вгору.

Якщо відстань між двома позначками перевищує наведені нижче значення, лазерний прилад потребує калібрування.

Висота стелі	Відстань між відмітками
7,5 м	4,5 мм
15 м	9,0 мм

ПЕРЕВІРКА ТОЧНОСТІ - РІВЕНЬ ПЛОЩИН

Для перевірки рівневої калібрування лазерного приладу потрібно 2 паралельні стіни, розташовані на відстані мінімум 6 м один від одного. Дуже важливо провести перевірку калібрування на відстані не коротше відстані, для якого передбачається використання приладу.

1. Помістіть лазерний прилад на відстані 5-8 см від першої стіни, направивши його в сторону стіни (Мал.7).
2. Відзначте на першій стіні позицію лазерного променя.
3. Розгорніть прилад на 180 ° і відзначте позицію лазерного променя на другій стіні (Мал.8).
4. Помістіть лазерний прилад на відстані 5-8 см від другої стіни, направивши його в сторону стіни (Мал.9).
5. Відрегулюйте висоту приладу, поки промінь не співпаде з відміткою з пункту 3.
6. Розгорніть прилад на 180 ° і направте лазерний промінь на позначку на першій стіні з пункту 2 (Мал. 10).
7. Виміряйте вертикальне відстань між променем і відміткою.
8. Якщо відстань перевищує наведені нижче значення, лазерний прилад повинен бути відкалібрований в авторизованому сервісному центрі.

Відстань між стінами	Відстань між відмітками
7,5 м	3,0 мм
15 м	6,0 мм
23 м	9,0 мм

Можливі несправності і способи їх усунення

ЛАЗЕРНИЙ ПРИСТРІЙ НЕ ВКЛЮЧАЄТЬСЯ

- Переконайтеся, що батарейки харчування вставлені в прилад відповідно до відміток (+), (-) на кришці відсіку.
- Переконайтеся, що батарейки харчування знаходяться в робочому стані. Якщо сумніваєтеся, спробуйте встановити нові батарейки харчування.
- Переконайтеся, що контакти батарейок харчування чисті і без ознак іржі або корозії. Слідкуйте, щоб лазерний рівень залишався сухим, і завжди використовуйте тільки високоякісні батарейки харчування, щоб звести до мінімуму ризик їх протікання.
- Якщо лазерний прилад зберігався при дуже високій температурі, дочекайтеся його повного остигання.

ЛАЗЕРНИЙ ПРОМІНЬ МЕРЕХТИТЬ

Лазерний прилад DW083 був сконструйований для самовирівнювання до 4 ° у всіх напрямках, при його розташуванні, як показано на рисунку 4. Якщо лазерний прилад нахилений занадто сильно і внутрішній механізм не може зробити самостійне вирівнювання, лазерний промінь почне мерехтяти, вказуючи на перевищення амплітуди нахилу. Мерехтливий ЛАЗЕРНИЙ ПРОМІНЬ НЕ Є ПОКАЗНИКОМ РІВНЯ АБО СТІМКИ і НЕ МАЄ ВИКОРИСТОВУВАТИСЯ ДЛЯ ВИЗНАЧЕННЯ АБО ВІДМІТКИ рівнем або схилу. Переінсталюйте лазерний прилад на більш рівній поверхні.

ЛАЗЕРНІ ПРОМЕНІ НЕ ПРИПИНЯЮТЬ РУХАТИМЕТЬСЯ

Лазерний прилад DW083 є інструментом високої точності. Тому, будучи розташованим на нестійкою (і рухомий) поверхні, прилад буде продовжувати пошук прямовисно. Якщо лазерний промінь не припиняє свого руху, спробуйте встановити лазерний прилад на більш стійкою поверхні. Крім цього, перевірте, що поверхня є абсолютно плоскою і лазерний прилад знаходиться в стійкому положенні.



Частка

- Перед чищенням приладу батареї слід виийняти харчування.
- Слідкуйте за тим, щоб вентиляційні отвори приладу залишалися чистими, і регулярно протирайте його корпус м'якою тканиною.
- При необхідності, протирайте лінзи м'якою тканиною або змоченою в спирті ватною паличкою. Не використовуйте ніякі інші засоби для чищення.

Додаткові речі

У нижній частині лазерного приладу є внутрішнє різьблення 1/4 "x 20. Дана різьблення підходить для використання існуючих або спроектованих в майбутньому додаткових аксесуарів D E WALT. Використовуйте тільки додаткові D E WALT, спеціально призначені для використання з цим виробом. Дотримуйтесь інструкцій, прикладених до додаткової приналежності.



УВАГА: Оскільки приналежності, відмінні від тих, які пропонує D E WALT, не проходили тести на цьому телевізорі, використання цих приладів може призвести до небезпечної ситуації. Щоб уникнути ризику отримання травми, з даним продуктом повинні використовуватися тільки рекомендовані D E WALT додаткове приладдя.

З питань придбання додаткового обладнання звертайтеся до Вашого дилера.

Захист навколишнього середовища



Роздільний збір. Цей продукт не можна викидати разом із побутовим сміттям.

Якщо одного разу Ви захочете замінити свій виріб D E WALT або якщо він Вам більше не потрібний, не викидайте його разом

з побутовими відходами. Зробіть цей виріб спеціальний приймальний пункт.



Роздільний збір виробів з закінченим терміном служби і їх упаковки дозволяє повторно переробляти та повторно використовувати.

Використання перероблених матеріалів допомагає захищати навколишнє середовище від забруднення та зменшує потребу в сировині. Місцеві законодавчі акти можуть забезпечити збір старих електричних продуктів окремо від побутового сміття на муніципальних звалищах відходів, або Ви можете продавцями при покупці нового виробу. фірма D E WALT для збору та переробки після закінчення їхнього терміну D E WALT. Щоб скористатися цією послугою, Ви поверніть виріб компанії в офіційний сервісний центр, які збирають відпрацьовані продукти за наш рахунок. Ви можете дізнатися місце знаходження Вашого найближчого авторизованого сервісного центру, звернувшись в Ваш місцевий офіс D E WALT за адресою, вказаною в цьому посібнику з експлуатації. Крім того, список авторизованих сервісних центрів D E WALT і повну інформацію про наш післяпродажне обслуговування та контактну Ви можете знайти в інтернеті за адресою:

www.2helpU.com.



Батарейки харчування

Утилізуйте відпрацьовані батарейки харчування безпечним для навколишнього середовища способом. Дізнайтеся в найближчому закладі органів влади про безпечний для навколишнього середовища спосіб переробки і утилізації батарейок харчування.

ДеВОЛТ

гарантійні умови

Шановний покупець!

1. Вітаємо Вас з придбанням високоякісного виробу ДеВОЛТ і висловлюємо вдячність за Ваш вибір.
 - 1.1. Надійна робота даного виробу протягом усього терміну експлуатації - основна мета наших сервісних служб. У разі виникнення будь-яких проблем в процесі експлуатації виробу рекомендуємо Вам звертатися тільки до авторизованих сервісних організацій, адреси та телефони яких Ви зможете знайти в Гарантійному талоні або дізнатися в магазині.

Наші сервісні станції - це не тільки кваліфікований ремонт, але і широкий вибір запчастин і аксесуарів.
 - 1.2. При купівлі виробу вимагайте перевірки його комплектності та справності в Вашій присутності, інструкцію по експлуатації та заповнений Гарантійний талон на руському мовою. При відсутності у Вас правильно заповненого Гарантійного талона ми будемо змушені відхилити Ваші претензії щодо якості даного виробу.
 - 1.3. Щоб уникнути непорозуміння переконливо просимо Вас перед початком роботи з изделиєм уважно ознайомитися з інструкцією по його експлуатації.
2. Правовою основою справжніх гарантійних умов є діюче Законодавство і, зокрема, Закон "Про захист прав споживачів".
3. Гарантійний термін на даний виріб становлять 12 місяців і обчислюється з дня продажу. У разі усунення недоліків виробу, гарантійний строк продовжується на період, протягом якого воно не вийшло з ладу.
4. Виробник рекомендує проводити періодичні перевірки виробу на сервісній станції.
5. Протягом 12 місяців з дня продажу виробу гарантує безкоштовну перевірку виробу та рекомендації по заміні деталей, але зношуються.
6. Термін служби виробу - 5 років (ми мінімальними, встановлений відповідно до Закону "Про захист прав споживачів").
7. Наші гарантійні зобов'язання поширюються тільки на несправності, виявлені протягом гарантійного терміну та обумовлені виробничими або конструктивними факторами.
8. Гарантійні зобов'язання не розповсюджуються:
 - 8.1. На несправності виробу, що виникли в результаті:
 1. Недотримання користувачем припускань санітарних інструкцій з експлуатації виробу.
 2. Механічного пошкодження, викликаного зовнішнім ударним або будь-яким іншим впливом.
 - 8.1.3 Застосування виробу не за призначенням.
 4. Стихійного лиха.
 5. Неприятливих атмосферних і інших зовнішніх впливів на виріб, таких як дощ, сніг, підвищена вологість, нагрівання, агресивні середовища, невідповідність параметрів електромережі живлення вказаним на інструменті.
 - 8.1.6. Використання приладдя, витратних матеріалів та запчастин, які не рекомендовані або не схвалені виробником.
 - 8.1.7. Проникнення всередину виробу сторонніх предметів, комах, матеріалів або речовин, що не є відходами, супроводжуватися застосування за призначенням, такими як стружка, тирса тощо.
- 8.2. На інструменти, що піддавались розкриттю, ремонту або модифікації поза уповноважених сервісних станцій.
- 8.3. На приналежності, запчастини, що вийшли з ладу внаслідок нормального зносу, і расходні матеріали, такі як приводні ремені, вугільні щітки, акумуляторні батареї, ножі, пилки, абразиви, пильні диски, свердла, бури та т. П.
- 8.4. На несправності, що виникли в результаті перевантаження інструменту, що спричинило вихід з ладу електродвигуна або інших вузлів і деталей. До безумовних ознак перевантаження виробу відносяться, зокрема: поява кольорів мінливості, деформація або оплавлення деталей і вузлів виробу, потемніння або обуглювання ізоляції проводів електродвигуна під впливом високої температури.



