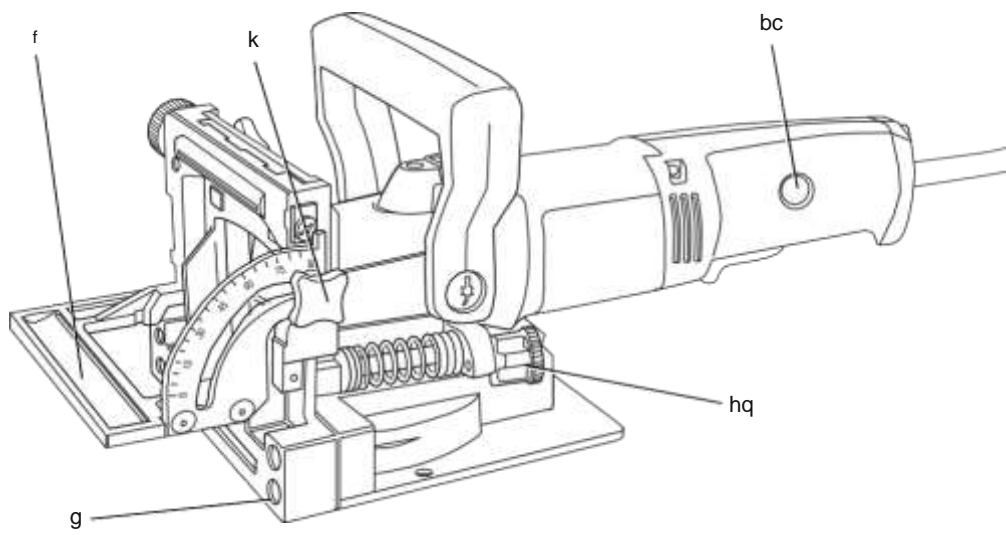
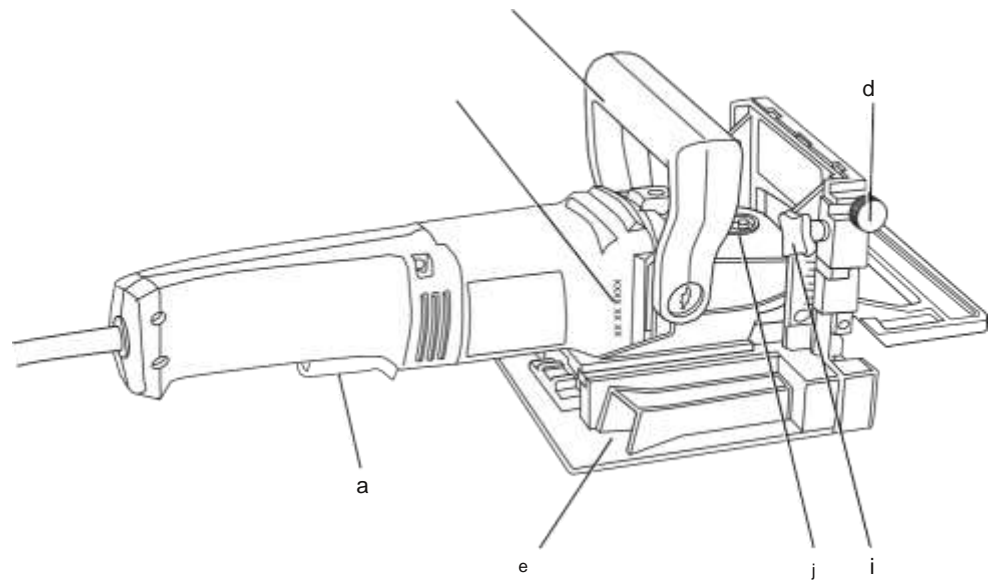


DEWALT®

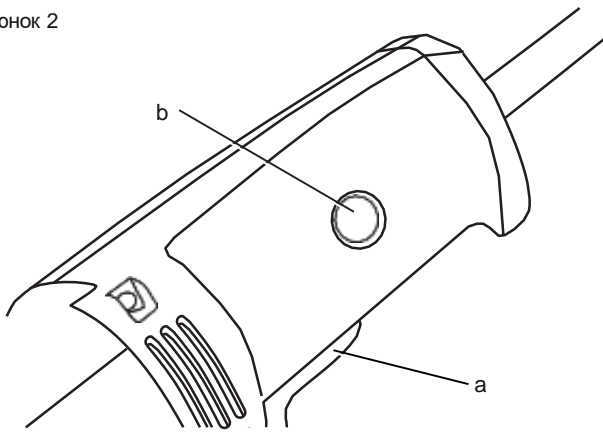
559033-59 RUS / UA

Переклад з оригіналу інструкції

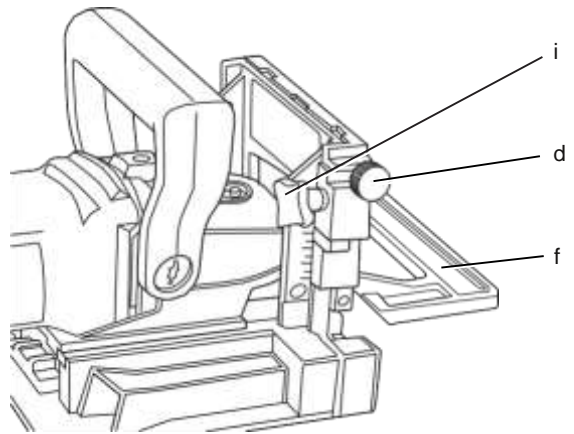
DW682



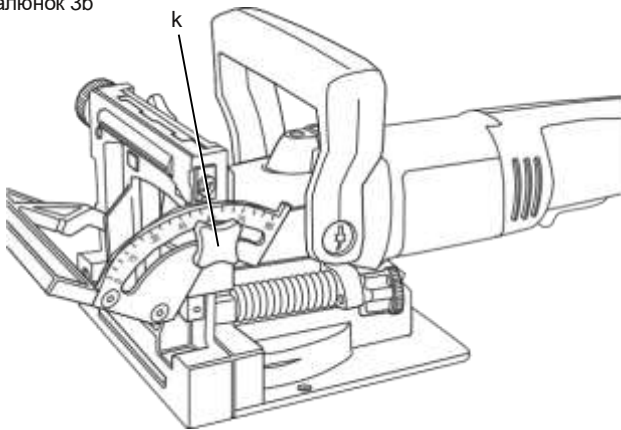
малюнок 2



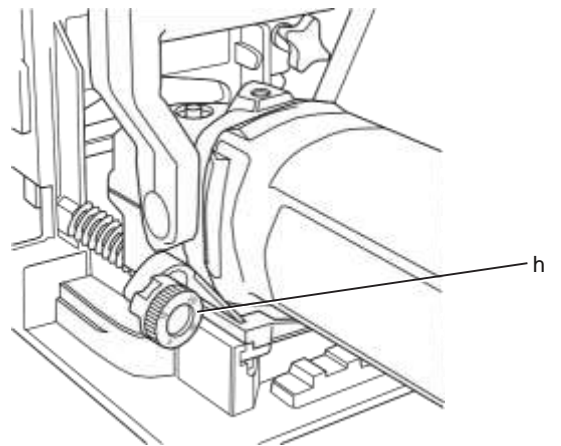
малюнок 3а



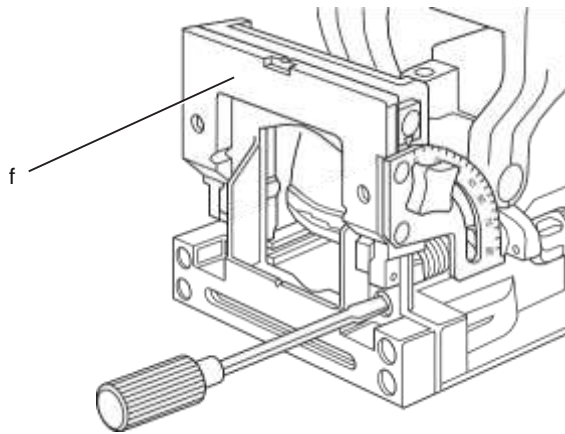
малюнок 3б



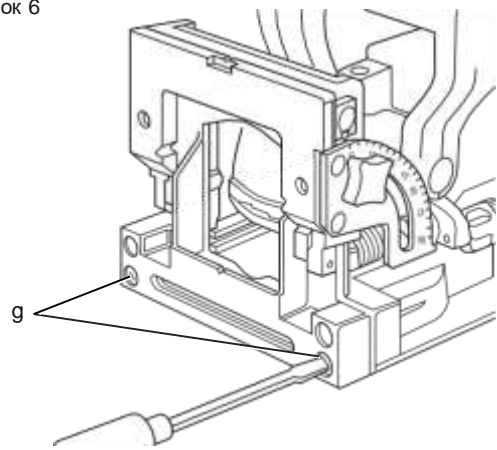
малюнок 4



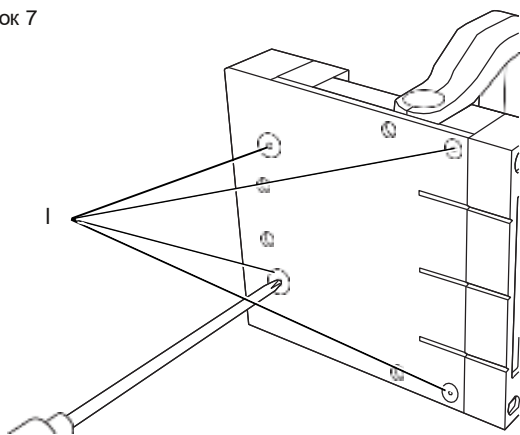
малюнок 5



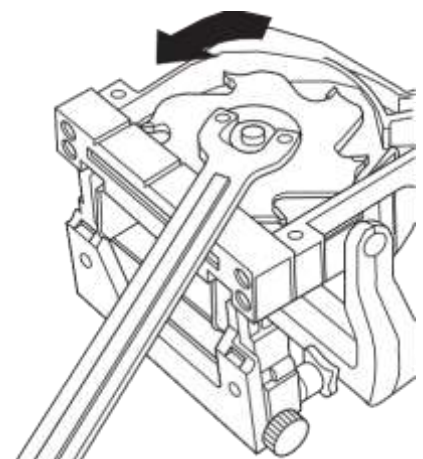
малюнок 6



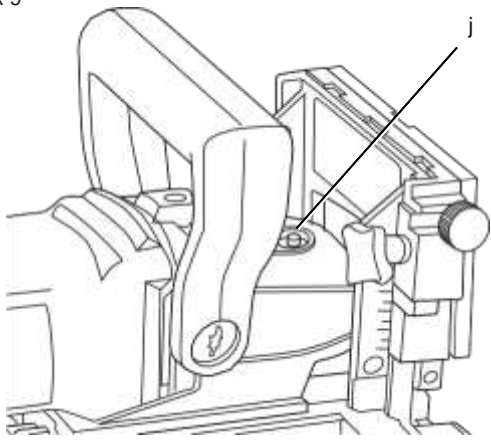
малюнок 7



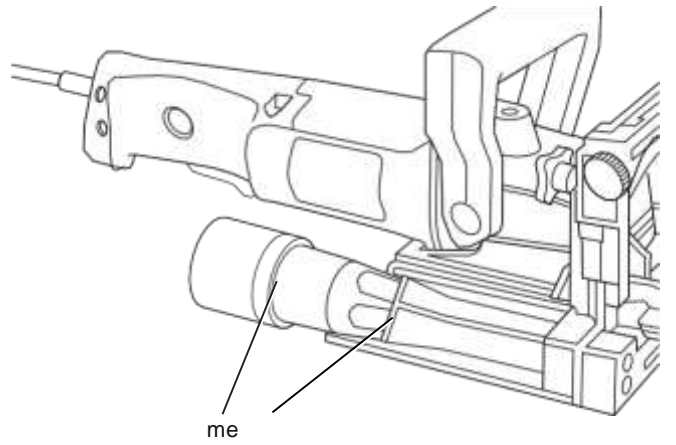
малюнок 8



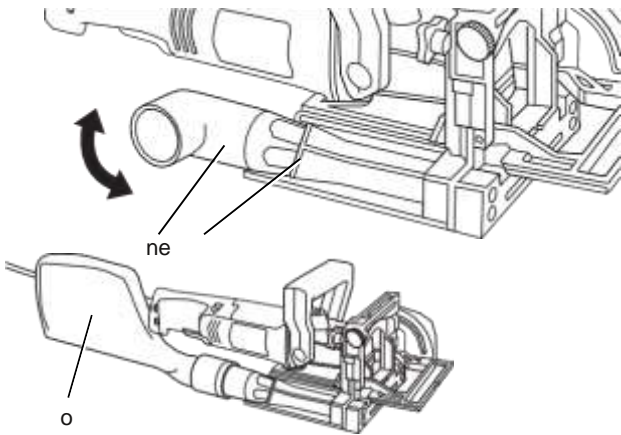
малюнок 9



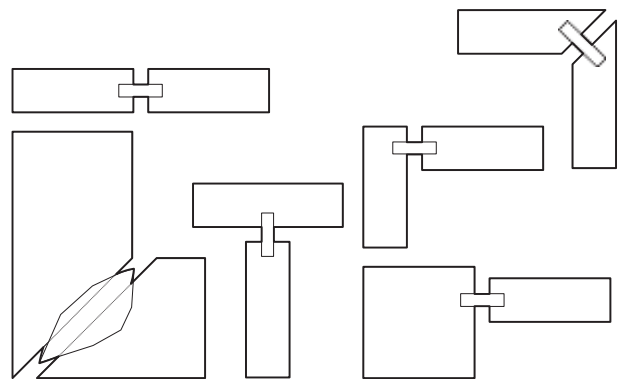
малюнок 10a



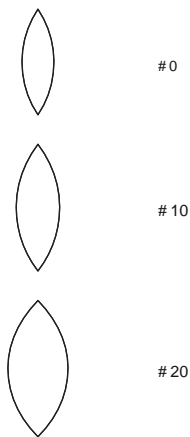
малюнок 10b



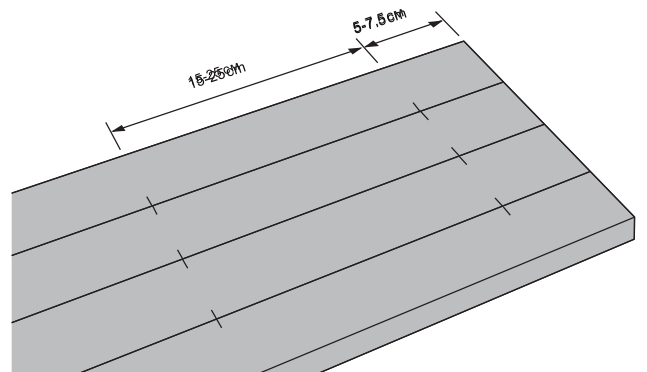
малюнок 11



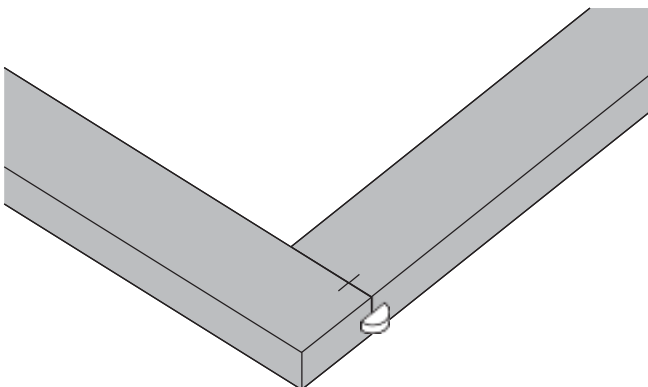
малюнок 12



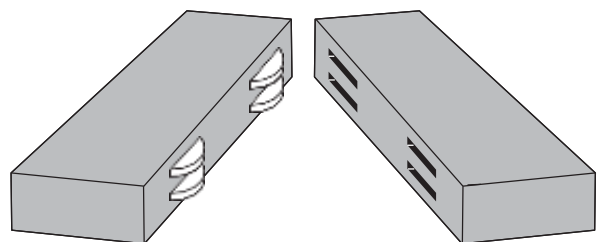
малюнок 13a



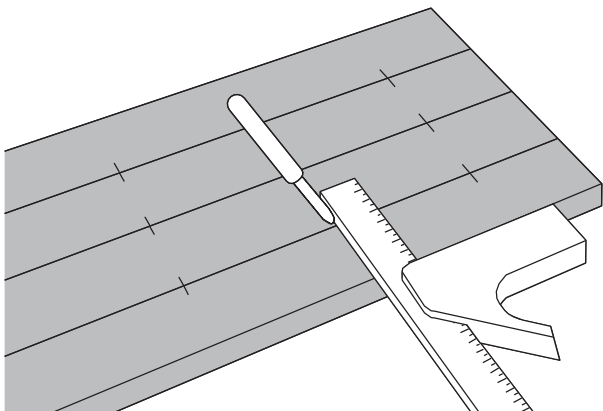
малюнок 13b



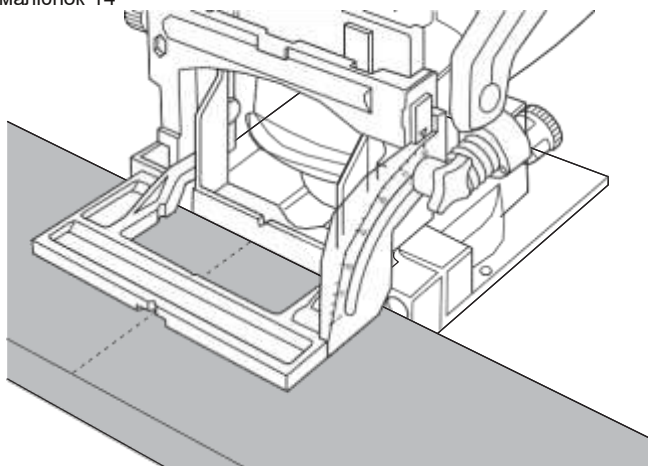
малюнок 13c



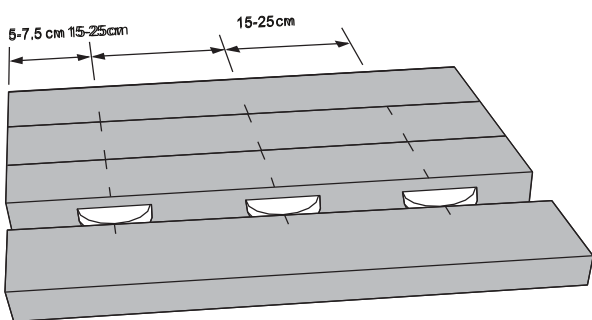
малюнок 13d



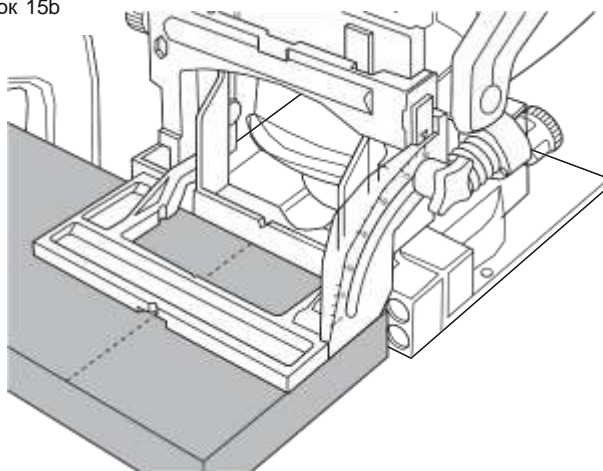
малюнок 14



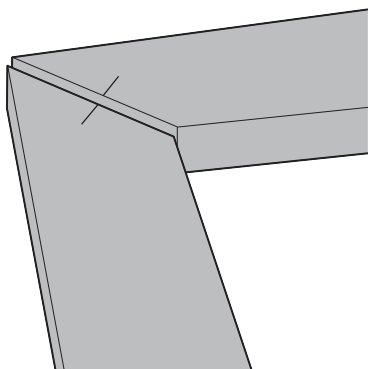
малюнок 15a



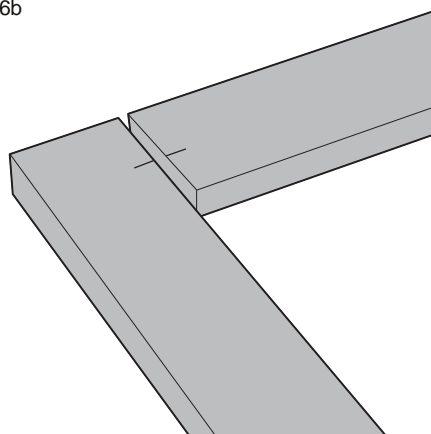
малюнок 15b



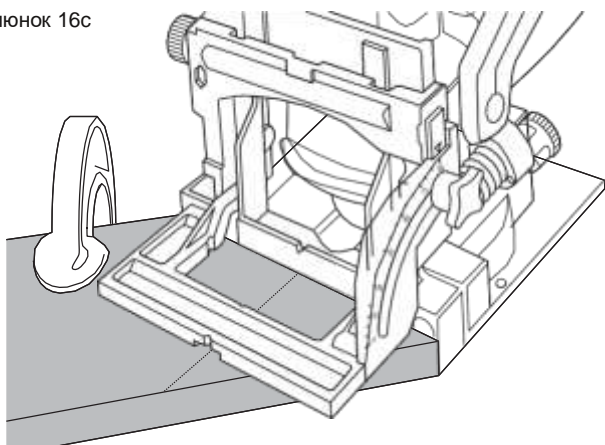
малюнок 16a



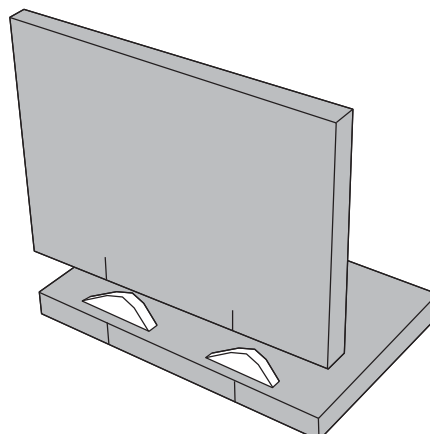
малюнок 16b



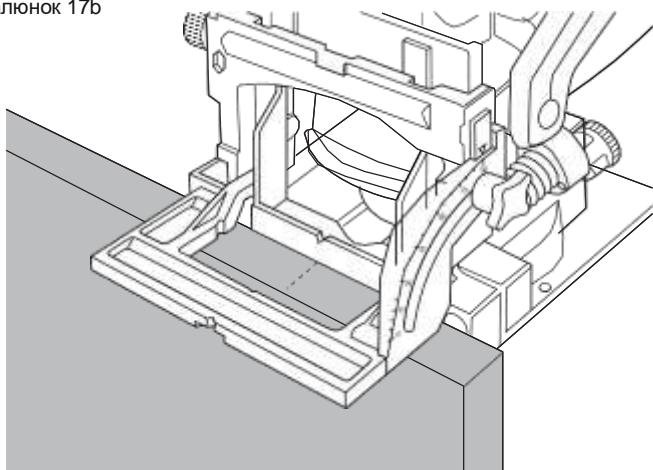
малюнок 16c



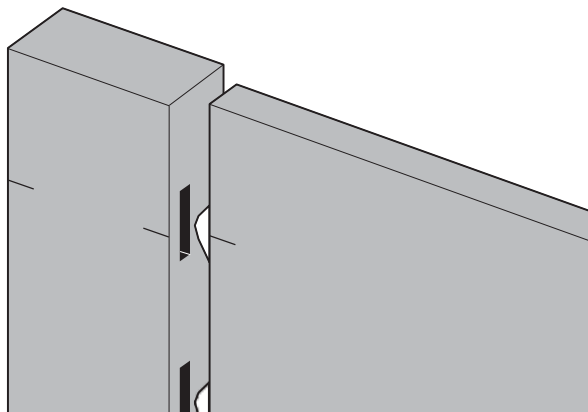
малюнок 17a



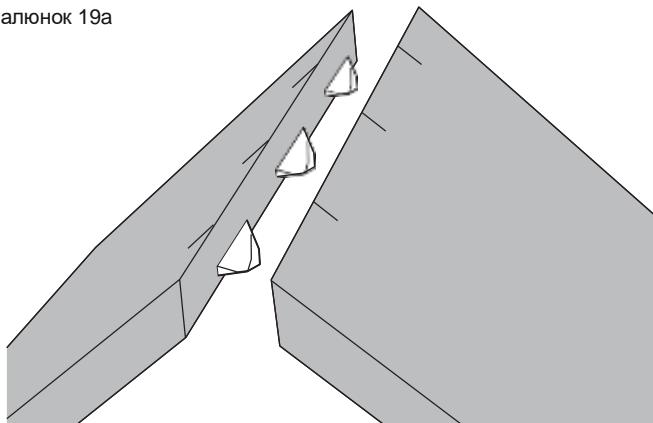
малюнок 17b



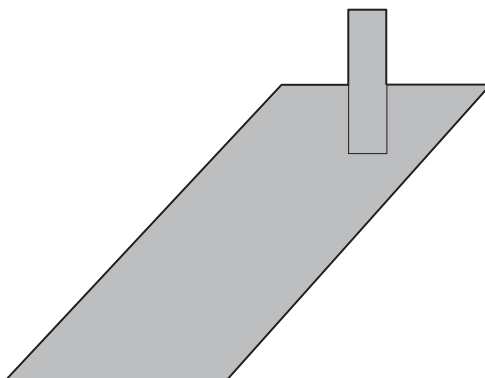
малюнок 18



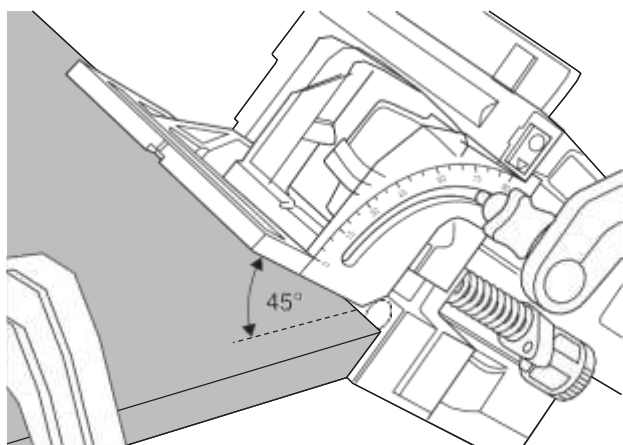
малюнок 19a



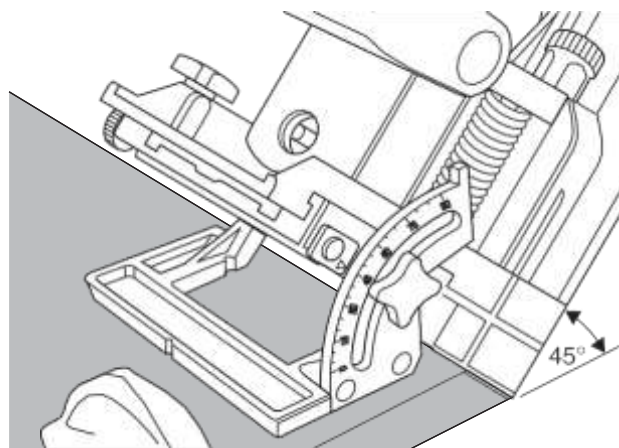
малюнок 19b



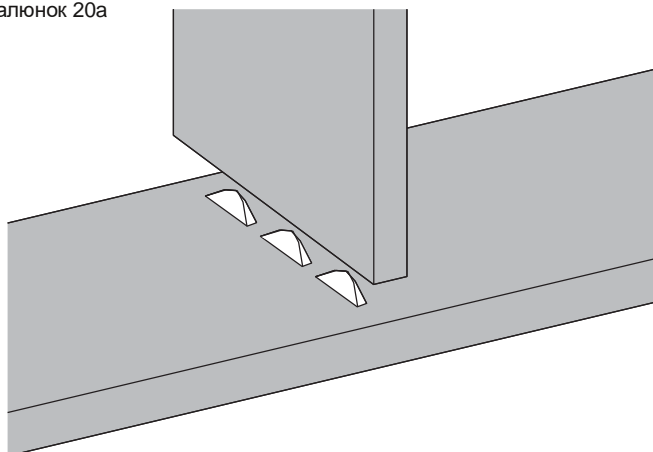
малюнок 19c



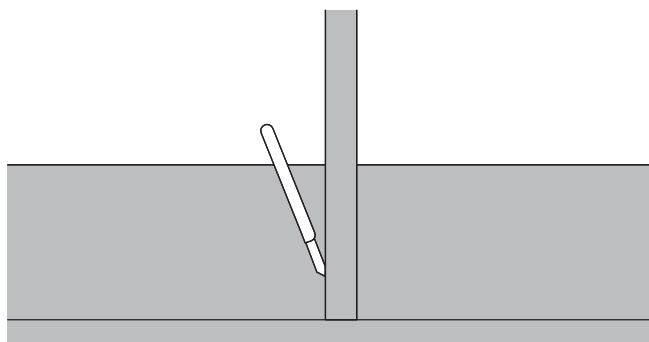
малюнок 19d



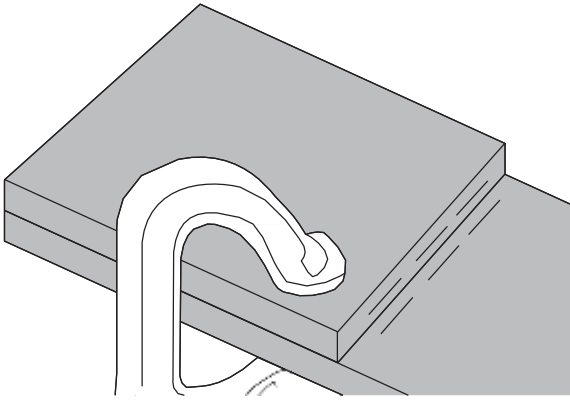
малюнок 20a



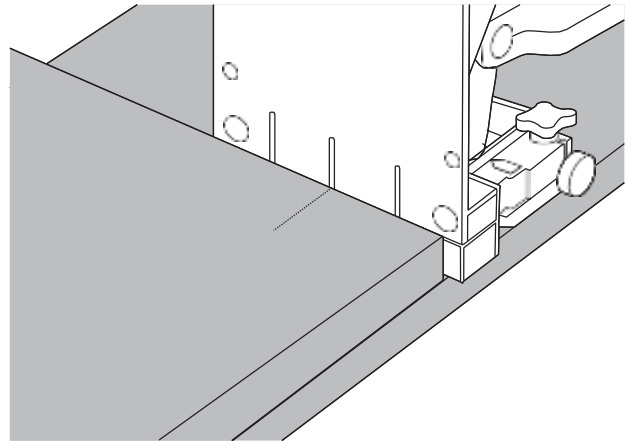
малюнок 20b



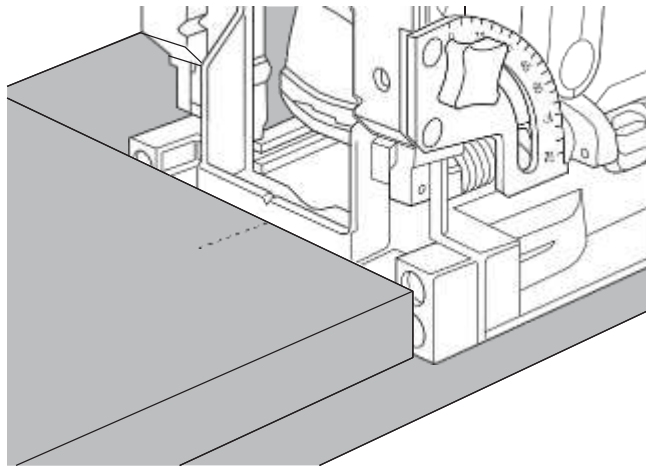
малюнок 20с



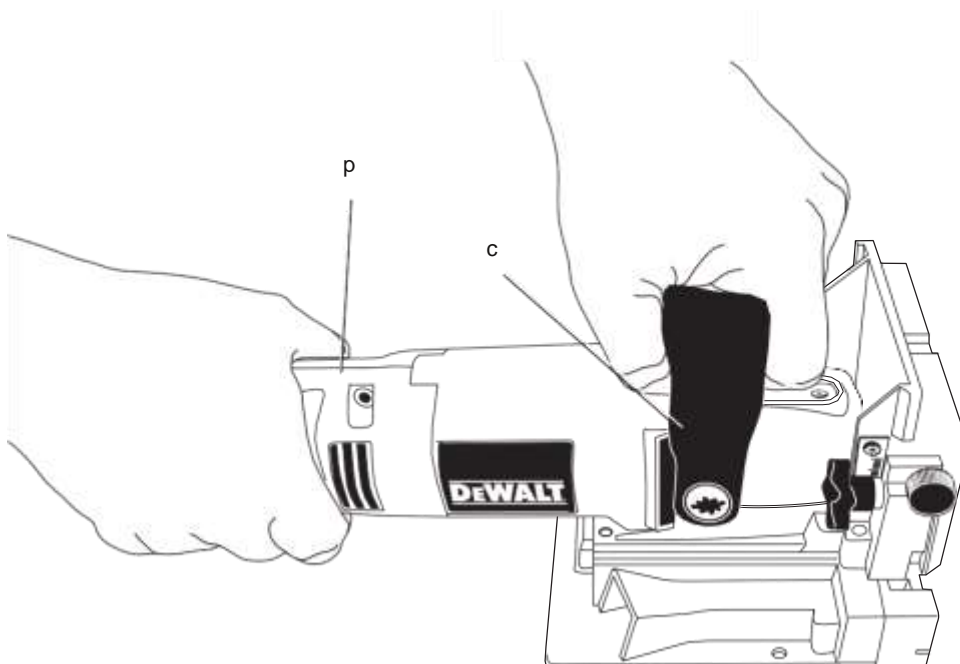
малюнок 20d



малюнок 20е



малюнок 21



ЛАМЕЛЬНИЙ ФРЕЗЕР DW682

Вітаємо Вас!

Ви вибрали електричний інструмент фірми DEWALT. Ретельна розробка виробів, багаторічний досвід фірми з виробництва інструментів, різні удосконалення зробили інструменти DEWALT одними з найнадійніших помічників для професіоналів.

Технічні характеристики

DW682		
Напруга живлення	В	230
Тип		4
споживана потужність	Вт	600
Число оборотів без навантаження	про. /хв.	10 000
Макс. глибина різу	мм	20
Регулятор глибини занурення		8/10/12 (для ламелей 0/10/20)
Діаметр фрези	мм	100
Розмір канавки	мм	4
вага	кг	3

Значення шуму і вібрації (сума векторів у трьох площинах) відповідно до EN60745-2-19: L_{PA} (рівень звукового тиску) дБ

(A)		82
L_{WA} (сила звуку)	дБ (A)	100
K (похибка для заданого рівня потужності)	дБ (A)	3,1

Значення вібраційного впливу, a_h

$a_{h=}$	м/с ²	<2,5
Похибка K =	м/с ²	1,5

Рівень вібрації, зазначений в даному інформаційному листку, був розрахований за стандартним методом тестування відповідно до стандарту EN60745 і може використовуватися для порівняння інструментів різних марок. Він може також використовуватися для попередньої оцінки впливу вібрації.



УВАГА: Заявлена величина вібрації відноситься тільки до основних видів застосування інструменту. Однак якщо інструмент застосовується

не за основним призначенням, з іншими речами або міститься в неналежному стані, рівень вібрації буде відрізнятися від зазначеної величини. Це може значно збільшити вплив вібрації протягом всього періоду роботи інструментом. При оцінці рівня впливу вібрації необхідно також враховувати час, коли інструмент знаходиться в вимкненому стані або коли він включений, але не виконує будь-яку операцію. Це може значно зменшити рівень впливу протягом усього періоду роботи інструментом. Визначте додаткові запобіжні заходи для захисту оператора від впливу вібрації, такі як: ретельний догляд за інструментом і приладдям, зміст рук в теплі, організація робочого місця.

Мінімальні електричні запобіжні заходи

Інструменти 230 В 10 ампер, електромережу

Визначення попередження безпеки

Наступні визначення вказують на ступінь важливості кожного сигнального слова. Прочитайте керівництво по експлуатації та зверніть увагу на дані символи.



НЕБЕЗПЕЧНО: Чи означає надзвичайно небезпечну ситуацію, яка призводить до смертельного результату або серйозних травм.



УВАГА: Чи означає потенційно небезпечну ситуацію, яка може привести до смертельного результату або серйозних травм.



ПОПЕРЕДЖЕННЯ: Чи означає потенційно небезпечну ситуацію, яка може привести

до травмування легкої або середньої тяжкості. **ЗАСТЕРЕЖЕННЯ:** Чи означає ситуацію, не пов'язану з отриманням тілесної травми,

яка, однак, може привести до пошкодження обладнання.



Небезпека ураження електричним струмом!



Вогненебезпечність!

Декларація відповідності ЄС

ДИРЕКТИВА ПО МЕХАНІЧНОМУ
ОБЛАДНАННЮ



DW682

Ламельний Фрезер

D є WALT заявляє, що назва продукту помічена в розділі "Технічні характеристики",

розроблені в повній відповідності до стандартів: 2006/42 / EC, EN60745-1: 2009

+ A11: 2010 EN 60745-2-19 + A1: 2010. Ці вироби також відповідають директиві 2004/108 / EC (до 19.04.2016), 2014/30 / EU (з 20.04.2016) та 2011/65 / EU. За додатковою інформацією звертайтеся в компанію D є WALT за адресою, вказаною нижче або наведеним на задній стороні обкладинки керівництва.

Нижчепідписаний несе відповідальність за складання технічної документації і склав дану декларацію за дорученням компанії D є WALT.

Маркус Ромпель (Marcus Rompel) Директор інженерного відділу D є WALT,

Richard-Klinger-Straße 11, D-65510, Idstein, Germany

25.05.2015



УВАГА: Уважно прочитайте інструкцію з експлуатації для зниження ризику отримання травми.

Загальні правила безпеки при роботі з електроінструмента



УВАГА! Уважно прочитайте всі інструкції з безпеки і керівництво по експлуатації. Недотримання всіх перерахованих нижче правил безпеки та інструкцій може призвести до ураження електричним струмом, пожежі та/або серйозних травм.

ЗБЕРЕЖІТЬ ВСІ ПРАВИЛА БЕЗПЕКИ І ІНСТРУКЦІЇ ДЛЯ ПОДАЛЬШОГО ВИКОРИСТАННЯ

Термін «Електроінструмент» у всіх наведених нижче вказівках відноситься до Вашого мережевого (з кабелем) або акумуляторного (бездротового) електроінструменту.

1) БЕЗПЕКА РОБОЧОГО МІСЦЯ

а) Тримайте робоче місце

в чистоті забезпечте хороше освітлення. Погане освітлення або безлад на робочому місці може призвести до нещасного випадку.

б) Не використовуйте

електроінструменти, якщо є небезпека загоряння або вибуху, наприклад, поблизу легкозаймистих рідин, газів або пилу. В процесі роботи електроінструмент створює іскрові розряди, які можуть запалити пил або горючі пари.

в) Під час роботи

з приладом не підпускайте близько дітей або сторонніх осіб. Відволікання уваги може викликати у Вас втрату контролю над робочим процесом.

2) ЕЛЕКТРОБЕЗПЕКА

а) Вилка електроінструменту

повинна відповідати змінного струму. Ні в якому разі не видозмінюйте вилку електричного кабелю. Не використовуйте з'єднувальні штепсели-перехідники, якщо в силовому кабелі електроінструменту є дрот заземлення. Використання оригінальної вилки кабелю

і відповідної їй штепсельної розетки зменшує ризик ураження електричним струмом.

b) Під час роботи

з електроінструментом уникайте фізичного контакту з заземленими об'єктами, такими як трубопроводи, радіатори опалення, електроплити і холодильники. Небезпека ураження електричним струмом збільшується, якщо Ваше тіло заземлене.

c) Не використовуйте електроінструмент

під дощем або у вологому середовищі. Попадання води в електроінструмент збільшує ризик ураження електричним струмом.

d) Будьте обережні, щоб

з електричним кабелем. Ні в якому разі не використовуйте кабель для перенесення електроінструменту або для витягування його вилки з штепсельної розетки. Не піддавайте електричний кабель впливу високих температур і мастильних речовин; тримайте його в стороні від гострих кромки і рухомих частин інструменту.

Пошкоджений або заплутаний кабель збільшує ризик ураження електричним струмом.

e) При роботі з електроінструментом

на відкритому повітрі використовуйте подовжувач, призначений для зовнішніх робіт. Використання стати причиною важкої травми. кабелю, придатного для роботи на відкритому повітрі, знижує ризик ураження електричним струмом.

f) При необхідності роботи

з електроінструментом у вологому середовищі використовуйте джерело живлення, обладнаний пристроєм захисного відключення (УЗО). Використання УЗО знижує ризик ураження електричним струмом.

3) БЕЗПЕКА

a) При роботі

з електроінструментами будьте уважні, слідкуйте за тим, що Ви робите, та використовуйте загальний глузд. Не використовуйте електроінструмент, якщо Ви втомилися, а також перебуваючи під дією алкоголю або знижують реакцію

лікарських препаратів і інших засобів. Найменша необережність при роботі з електроінструментами може привести до серйозної травми.

b) При роботі використовуйте засоби індивідуального захисту. Завжди надягайте захисні окуляри.

Своєчасне використання захисного спорядження, а саме: пилезащитної маски, черевик на нековзною підшві, захисного шолома або протишумових навушників, значно знизить ризик отримання травми.

c) Не допускайте ненавмисного

запуску. Перед тим, як підключити електроінструмент до мережі і / або акумулятора, підняти або перенести його, переконайтеся, що вимикач знаходиться в положенні «вимкнено». Не переносьте електроінструмент з натиснутою кнопкою вимикача і не підключайте до розетки електроінструмент, вимикач якого встановлено в положення «включено», це може призвести до нещасного випадку.

d) Перед включенням

електроінструменту зніміть з нього все регульовальні або гайкові ключі. Регульовальний або гайковий ключ, залишений закріпленим на деталі, що обертається електроінструменту, може

e) Працюйте в стійкою позі.

Завжди зберігайте рівновагу і стійку позу. Це дозволить Вам не втратити контроль при роботі з електроінструментом в непередбаченій ситуації.

f) Одягайтеся відповідним

чином. Під час роботи не надягайте просторий одяг або прикраси. Слідкуйте за тим, щоб Ваше волосся, одяг або рукавички перебували в постійному віддаленні від рухомих частин інструменту. Вільний одяг, прикраси або довге волосся можуть потрапити в рухомі частини інструменту.

g) Якщо електроінструмент

забезпечений пристроєм пазбирання пилу, переконайтеся, що даний пристрій підключено і використовується належним

чином. Використання пристрою пиловидалення значно знижує ризик виникнення нещасного випадку, пов'язаного з запиленістю робочого простору.

4) ВИКОРИСТАННЯ ЕЛЕКТРОІНСТРУМЕНТІВ І ТЕХНІЧНИЙ ДОГЛЯД

a) Не перевантажуйте

електроінструмент. Використовуйте Ваш інструмент за призначенням.

Електроінструмент працює надійно і безпечно тільки при дотриманні параметрів, зазначених в його технічних характеристиках.

b) Не використовуйте

електроінструмент, якщо його вимикач не встановлюється в положення включення або виключення. Електроінструмент з несправним вимикачем становить небезпеку і підлягає ремонту.

c) Вимикайте електроінструмент

від джерела живлення та/або виймайте акумулятор перед регулюванням, зміни додаткового обладнання або при зберіганні електроінструменту.

Такі запобіжні заходи знижують ризик випадкового запуску електричного.

d) Зберігайте невикористовувані

електроінструменти в недоступному для дітей місці і не дозволяйте особам, які не знайомі з електричним або цими інструкціями, працювати з електроприладами.

Прилади несуть небезпеку в руках недосвідчених користувачів.

e) Регулярно перевіряйте справність

електроінструменту. Перевіряйте точність суміщення і легкість переміщення рухомих частин, цілісність деталей і будь-яких інших елементів електроінструменту,

впливають на його роботу. Не використовуйте несправний електроінструмент, поки він не буде повністю відремонтований.

Більшість нещасних випадків є наслідком недостатнього технічного догляду за електроінструментом.

f) Слідкуйте за гостротою

заточування і чистотою ріжучих приладдя. Приналежності з гострими крайками дозволяють уникнути заклинювання і роблять роботу менш стомлюючою.

g) Використовуйте електроінструмент,

аксесуари та насадки відповідно до цього Керівництвом і з урахуванням робочих умов і характеру майбутньої роботи. Використання електричних не за призначенням може призвести до виникнення небезпечних ситуацій.

5) ТЕХНІЧНЕ ОБСЛУГОВУВАННЯ

a) Ремонт Вашого

електроінструменту повинен виконуватися тільки кваліфікованим персоналом з використанням ідентичних запасних частин. Це забезпечить безпеку Вашого електроінструменту в подальшій експлуатації.

Додаткові правила техніки безпеки для роботи ламельних фрезери

- Тип фрез повинен відповідати швидкості, зазначеній на інструменті. Фрези при обертанні на швидкості, що перевищує їх номінальну швидкість, можуть зруйнуватися і зірватися з кріплення.
- Завжди використовуйте захисний кожух. Він захистить оператора від зламаних частинок фрези і запобіжить випадковий контакт з фрезою.
- **МАКСИМАЛЬНИЙ** діаметр фрези не повинен перевищувати 100 мм.
- **НЕ ВИКОРИСТОВУЙТЕ** тупі або пошкоджені фрези.
- Перед використанням інструменту переконайтеся, що втягує механізм захисного кожуха функціонує правильно.
- **Одягайте респіратор.** Вдихання виробничого пилу може стати причиною утрудненого дихання і можливої травми.
- Перед підключенням інструменту до джерела змінного струму,

пусковий вимикач знаходиться в положенні «ВИКЛ.».

- Не вимикайте інструмент до повної зупинки фрези.
- Перед початком роботи видаліть з заготовки всі цвяхи та інші металеві предмети.
- Після виключення інструменту ніколи не намагайтеся самостійно зупинити фрезу, натискаючи на її кромку.
- Кладіть інструмент на робочий стіл або верстак тільки у вимкненому стані.
- Даний інструмент призначений тільки для різання деревини або пластику.
- Переконайтеся, що всі захисні пристрої фрези функціонують.
- Кладіть інструмент на робочий стіл або верстак тільки у вимкненому стані.
- Використовуйте тільки фрези, відповідні стандартам, які вказані в цьому посібнику.
- Не використовуйте фрези з твердосплавних матеріалів і швидкорізальної інструментальної сталі. Для досягнення найкращого результату використовуйте фрези з твердосплавними напайками або фрези CrV.
- Слід використовувати тільки гострі фрези в відмінному робочому стані; тупі або зінуті фрези необхідно негайно викинути і замінити.
- Переконайтеся, що фреза надійно закріплена на місці і обертається в правильному напрямку.
- Зворотний удар може утворитися в результаті раптового зупини інструменту, відкинувши його в сторону оператора. У разі зупинки інструмента або заклинювання фрези негайно відпустіть пусковий вимикач.
- Слідкуйте за гостротою заточки.
- Підтримуйте великі заготовки поблизу від оброблюваної ділянки.
- Не піднімайте інструмент з заготовки під час роботи, коли фреза знаходиться в русі. Відпустіть пусковий вимикач і дочекайтеся повної зупинки фрези.

Залишкові ризики

Незважаючи на дотримання відповідних інструкцій по техніці безпеки і використання запобіжних пристроїв, деякі залишкові ризики неможливо повністю виключити. До них відносяться:

- Погіршення слуху.
- Ризик отримання травми при зміні фрези.
- Ризик вдихання пилу від оброблюваного матеріалу, що може завдати шкоди здоров'ю.

Маркування інструменту

На інструменті є наступні знаки:



Перед використанням уважно прочитайте цей посібник з експлуатації.



Використовуйте засоби захисту органів слуху.



Одягайте захисні окуляри.



Діаметр фрези

МІСЦЕ ПОЛОЖЕННЯ КОДА ДАТИ (Мал. 1)

Код дати (q), який також включає в себе рік виготовлення, відштампований на поверхні корпусу інструменту. приклад:

2015 XX XX

Рік виготовлення

Комплект поставки

В упаковку входять:

- 1 Ламельний фрезер
 - 1 Пилосбірник
 - 2 Перехідника для збору пилу
 - 1 Штифтовий гайковий ключ
 - 1 Шестигранная викрутка
 - 1 Керівництво по експлуатації
 - Переверте інструмент, деталі і додаткові пристосування на наявність пошкоджень, які могли статися під час транспортування.

- *Перед початком роботи необхідно уважно прочитати цю інструкцію і взяти до відома що міститься в ньому інформацію.*

Опис (Мал.1)



УВАГА: Ні в якому разі не змінюйте електроінструмент або яку-небудь його деталь. Це може призвести до травмування або пошкодження інструменту.

- Кнопка пускового вимикача
- Кнопка блокування пускового вимикача
- Верхня рукоятка
- Регулятор висоти направляючої
- Отвір для пиловідведення
- Регульована напрямна
- Нековзні упори
- Регулятор глибини занурення
- яка фіксує рукоятка
- Кнопка блокування шпінделя
- Зіркоподібна рукоятка

ПРИЗНАЧЕННЯ

Ваш ламельний фрезер призначений для вирізання пазів для ламельним з'єднань в деревині і виробам з дерева.

НЕ ВИКОРИСТОВУЙТЕ інструмент у вологих умовах або при наявності в навколишньому просторі легко займистих рідин або газів.

Даний ламельний фрезер є професійним електроінструментом.

Не дозволяються дітям торкатися до інструменту. Недосвідчені користувачі повинні використовувати цей інструмент під керівництвом досвідченого інструктора.

Електробезпека

Електричний двигун розрахований на роботу тільки за однієї напрузі електромережі. Слідкуйте за напругою електричної мережі, воно повинно відповідати величині, позначеної на інформаційній табличці електроінструменту.



Ваш інструмент D E WALT має подвійну ізоляцію відповідно до стандарту EN 60745, що виключає потребу в заземляючому дроті.

Пошкоджений кабель повинен замінитися спеціально підготовленим кабелем, який можна придбати в сервісній організації D E WALT.

Використання подовжувального кабелю

При необхідності використання подовжувача кабелю, використовуйте тільки затверджені кабелі промислового виготовлення, розраховані на потужність не меншу, ніж споживана потужність даного інструменту (див. Розділ «Технічні характеристики»). Мінімальний розмір провідника повинен становити 1 мм²; максимальна довжина кабелю не повинна перевищувати 30 м.

При використанні кабельного барабана, завжди повністю розмотуйте кабель.

ЗБІРКА І РЕГУЛЮВАННЯ



УВАГА: Щоб уникнути травми, вимкніть інструмент та від'єднайте його від джерела електроживлення, перш ніж встановлювати і демонтувати приналежності, виконувати або змінювати налаштування, а також перед проведенням ремонту. Переконайтеся, що курок перемикач знаходиться в положенні ВИКЛ. Ненавмисний запуск інструменту може призвести до травмування.

Регульована направляюча (Мал. 3а, 3б)

Регульована напрямна (f) дозволяє точно встановити позицію обрізання отворів для ламелей. Щоб відрегулювати висоту направляючої:

- Послабте фіксуючу рукоятку (i).
- Встановіть регулятор висоти (d) в потрібне положення. При направляючої, встановленої на 90°, на шкалі під фіксує рукояткою буде відображатися відстанню між центром ламелі і поверхнею направляючої.
- Затягніть фіксуючу рукоятку.

ВСТАНОВЛЕННЯ УГЛА НАПРАВЛЯЮЧОЇ

- Послабте зіркообразную рукоятку (k).

2. Встановіть напрямну під потрібним кутом.

3. Затягніть зvezдообразную рукоятку.

Відмітки на підставі ламельного фрезера

При роботі без направляючої, наприклад, при виконанні Т-подібних з'єднань, точно налаштувати фрезер Вам допоможуть позначки на його підставі.

1. Встановіть напрямну в положення 0 °, як було описано вище.
2. Для заготовок товщиною 19 мм використовуйте край підстави в якості центральної позначки.
3. Для заготовок інших розмірів використовуйте розмічені червоні осьові лінії для вирівнювання інструменту.
4. Дві з відміток означають довжину різь. Щоб уникнути наскрізного різь в заготівлі, стежте, щоб заготовка виступала за кордону даних відміток.

Налаштування глибини занурення (Мал.4)

Можна налаштувати глибину занурення відповідно до розміру ламелей. Числа 0, 10 і 20 на регуляторі глибини занурення відповідають розміру ламелей. Буква «М» означає максимальну Глибину занурення приблизно 22 мм.

- Поверніть регулятор глибини занурення (h) в потрібне положення, вирівнявши відповідну цифру з червоною розміткою на інструменті.

Тонка настройка глибини занурення (Мал.5)

Тонка настройка використовується для усунення можливих похибок у розмірах пазів для ламелей.

1. Встановіть напрямну (f) в найвищу позицію, як було описано вище.
2. Вставте шестигранную викрутку, як показано на малюнку, і відрегулюйте глибину занурення, повернувши гвинт (для зменшення глибини повертайте в напрямку за годинниковою стрілкою).
3. Перевірте точність налаштувань, зробивши пробний рез на шматку деревини.

Нековзні упори (Мал.6)

Нековзні упори (g) допоможуть уникнути можливого ковзання ламельного фрезера вправо при виконанні різь. Працюючи на видимих ділянках заготовки, Ви можете прибрати упори, щоб уникнути пошкодження поверхні заготовки.

1. Щоб прибрати нескользящие упори, поверніть їх на кілька оборотів за годинниковою стрілкою за допомогою плоскої викрутки.
2. Якщо ви хочете скористатися упорами, поверніть їх на кілька оборотів проти годинникової стрілки.

Заміна фрези (Мал.7, 8, 9)

1. Видаліть 4 гвинти з шестигранними головками (l) з підстави інструменту і зніміть кришку.
2. Натисніть на кнопку блокування шпинделя (j) і витягніть фланець, повернувши його проти годинникової стрілки.
3. Замініть фрезу.
4. Утримуючи кнопку блокування шпинделя натиснутою, надійно затягніть фланець, повертаючи його за годинниковою стрілкою.
5. Встановіть на місце кришку підстави і затягніть гвинти з шестигранними головками.



УВАГА:

- *Слідкуйте за тим, щоб зуби фрези вказували в напрямку проти годинникової стрілки, як показано на малюнку 8.*
- *Після заміни фрези завжди перевіряйте глибину різь і при необхідності регулюйте її.*
- *Не використовуйте фрези меншого або більшого діаметру, ніж рекомендовано. Див. Швидкість обертання фрез в технічних характеристиках.*
- *Використовуйте тільки зазначені в цьому посібнику фрези, що відповідають стандарту EN 847-1.*



Видалення пилю (Мал.10а, 10b)

При використанні відповідного перехідника, ви зможете під'єднати

до інструменту мішок або засобами для видалення пилу пристрій.

інструмент, попереджаючи раптові збої в роботі.

ПИЛОВИДАЛЯЮЧИЙ ПРИСТРІЙ

Тонка настройка використовується для усунення можливих похибок у розмірах пазів для ламелей.

1. Вставте в отвір для пиловідведення (е) відповідний перехідник - (m) або (n).
2. Підключіть шланг пилососа до перехідника.

ПИЛОЗБІРНИКИ

1. Вставте прямий перехідник (m) в отвір для пиловідведення (е).
2. Приєднайте мішок (o) до перехідника.
3. По можливості використовуйте пиловидаляючий пристрій, розроблене відповідно до чинних нормативів, що стосуються викидів пилу.

Експлуатація

Інструкції по використанню



УВАГА: Завжди дотримуйтесь вказівок діючих норм і правил безпеки.



ПОПЕРЕДЖЕННЯ: Щоб знизити ризик отримання травми, вимкніть інструмент та відключіть його від джерела живлення перед установкою і видаленням додаткових пристосувань, а також перед регулювальними або ремонтними роботами.

Переконайтеся в тому, що спусковий вимикач знаходиться в положенні OFF. Випадковий запуск може призвести до травми.

Правильне положення рук під час роботи (Мал.21)



УВАГА: Для зменшення ризику отримання важкої травми, **ЗАВЖДИ** правильно утримуйте інструмент, як показано на малюнку.



УВАГА: Для зменшення ризику отримання важкої травми, **ЗАВЖДИ** надійно утримуйте

Правильне положення рук під час роботи: однією рукою візьміться за верхню рукоятку (с), іншою рукою утримуйте основну рукоятку (р).

Виключення і вимикання (Мал.2)

1. Щоб увімкнути інструмент, натисніть на кнопку пускового вимикача (а).
2. При необхідності безперервного режиму роботи натисніть кнопку блокування пускового вимикача (b) і відпустіть клавішу пускового вимикача.
3. Щоб вимкнути інструмент, відпустіть пусковий вимикач.
4. Для виключення безперервного режиму роботи інструменту коротко натисніть і відпустіть клавішу пускового вимикача. Завжди вимикайте електроінструмент після закінчення роботи і перед відключенням від електромережі.



УВАГА: Не вмикайте і не вимикайте інструмент, якщо фреза стосується оброблюваної заготовки або інших матеріалів.

Виконання ламельних з'єднань (Мал.11, 12)

Для виконання міцних і акуратних ламельних з'єднань можуть використовуватися різні техніки. У цьому посібнику з експлуатації докладно розглянуті найважливіші з них (Мал.11).

ВИБІР РОЗМІРУ ЛАМЕЛІ (Мал. 12)

Існують ламелі трьох розмірів: 0, 10 і 20. Зазвичай, використовується ламель найбільшого розміру, який може увійти в заготовку. Після вибору розміру ламелей, які планується використовувати, відрегулюйте глибину занурення, як було описано вище.



УВАГА: Для перевірки глибини занурення завжди спочатку робіть пробний рез на шматку деревини. При необхідності, проведіть тонку настройку, як описано в розділі **Складання і регулювання**.

Розташування ламелей (Мал. 13а-13d)

Для торцевих бічних з'єднань ламелі зазвичай розташовуються на відстані 15-25 см одна від одної. Крайні ламелі повинні розташовуватися на відстані 5-7,5 см від кінців заготовки (Мал.13а).

При з'єднанні вузьких заготовок, наприклад, при виготовленні картинних рам, ламелі навіть самого малого розміру будуть занадто великими для з'єднання. В цьому випадку, виступаючі кінчики ламелей повинні бути обрізані після того, як з'єднання буде проклеєні (Рис. 13b).

При з'єднанні заготовок товщиною понад 2,5 см. Для додаткової міцності можуть використовуватися парні ламелі (Мал.13с). Для розмітки декількох заготовок, спочатку розташуйте їх у порядку майбутньої збірки. За допомогою кутника накресліть розмічальні лінії на заготовках (Мал.13d).

Вирізання пазів для ламелей (Мал.14)

1. Відрегулюйте налаштування інструменту, як описано вище.
2. Вирівняйте центральну позначку на підставі інструменту з розмічальною лінією на заготівлі, як показано на малюнку.
3. Увімкніть інструмент та почекайте, поки фреза не досягне максимальної швидкості.
4. Міцно притисніть напрямну до заготівлі і занурте фрезу в матеріал, поки вона не зупиниться.
5. Дозвольте інструменту самостійно витягти фрезу з заготовки.
6. Вимкніть інструмент.

Збірка заготовок

1. Спробуйте зібрати заготовки, щоб перевірити правильність з'єднань.
2. Рівномірно розподіліть відповідний клей в пази для ламелей і на зв'язані поверхні з'єднання.
3. Вставте ламелі в пази, переконавшись, що вони стикаються з клеєм.
4. З'єднайте заготовки і затисніть їх струбцинами до повного висихання клею.

З'єднання край в край (Мал.15а, 15b)

1. Розкладіть заготовки на плоскій поверхні в порядку подальшого складання.
2. Відзначте центри ламелей. Ламелі повинні розташовуватися на відстані 15-25 см одна від одної. Крайні ламелі повинні розташовуватися на відстані 5-7,5 см від кінців заготовки (Мал.15а).
3. Встановіть напрямну на 90 °.
4. Встановіть регулятор висоти в положення ламелі в центрі заготовки.
5. Відрегулюйте інші настройки інструменту, як описано вище.
6. Виріжте пази для ламелей, як описано вище (Мал. 15b).

Рамкові з'єднання (Мал. 16а-16с)

1. Розкладіть заготовки на плоскій поверхні в порядку подальшого складання (Мал.16а, 16b).
2. Виберіть ламелі відповідного розміру.
3. Відзначте центри ламелей.
4. Відрегулюйте налаштування інструменту, як описано вище.
5. Виріжте пази для ламелей, як описано вище (Мал. 16с).

Кутові з'єднання (Мал.17а, 17b)

1. Розкладіть заготовки в порядку подальшого складання (Мал.17а).
2. Виберіть ламелі відповідного розміру.
3. Відзначте центри ламелей.
4. Для торцевого різь, зафіксуйте заготовку затискачем і вирівняйте інструмент, як показано на малюнку (Мал.17b).
5. Виріжте пази для ламелей, як описано вище.

Зміщені з'єднання (Мал.18)

При з'єднанні двох заготовок різної товщини, виконайте наступні дії:

1. Розкладіть заготовки в порядку подальшого складання.
2. Виберіть ламелі відповідного розміру.
3. Відзначте центри ламелей.
4. Виберіть заготовку, яка буде виступати.
5. Встановіть регулятор висоти в положення ламелі в центрі заготовки.
6. Виріжте пази для ламелей, як описано вище.
7. Відрегулюйте напрямну на відстань, рівну бажаного виступу. Показання настройки см. На шкалі.
8. Виріжте пази для ламелей, як описано вище.

Крайколичкувальні з'єднання зі скосом (Мал.19а-19d)

ВИРІВНЮВАННЯ ЗА ЗОВНІШНІМИ СТОРОНАМИ

1. Розкладіть заготовки в порядку подальшого складання.
2. Відзначте центри ламелей на зовнішньому краї з'єднання.
3. Встановіть напрямну на 90 °.
4. Відрегулюйте напрямну для розташування ламелей в сторону внутрішньої сторони з'єднання в найширшій частині заготовки. Виберіть ламелі відповідного розміру (Мал.19b).
5. Зафіксуйте заготовку затискачем і вирівняйте інструмент, як показано на малюнку (Мал.19c).
6. Виріжте пази для ламелей, як описано вище.

ВИРІВНЮВАННЯ ПО ВНУТРІШНІМ СТОРОНАМ

1. Розкладіть заготовки в порядку подальшого складання.
2. Відзначте центри ламелей на внутрішньому краї з'єднання.
3. Встановіть напрямну під кутом 45 °.
4. Відрегулюйте напрямну для розташування ламелей в сторону внутрішньої сторони з'єднання в найширшій частині заготовки. Виберіть ламелі відповідного розміру.
5. Зафіксуйте заготовку затискачем і вирівняйте інструмент, як показано на малюнку (Мал.19d).

6. Виріжте пази для ламелей, як описано вище.

T-подібні з'єднання (Мал. 20а-20е)

Цей тип з'єднань зазвичай використовується для кріплення полиць до торцевих панелей (Мал.20а).

1. Розкладіть заготовки на плоскій поверхні в порядку подальшого складання (у вигляді перевернутої букви Т).
2. Відзначте центри ламелей на деталі полки.
3. Відзначте верх полки на торцевій панелі (Мал.20b).
4. Зафіксуйте за допомогою затиску направляючу на верхній частині торцевої панелі, вирівнявши кінець полки із зазначеною лінією (Мал.20c).
5. Виберіть ламелі відповідного розміру.
6. Встановіть напрямну на 0 °.
7. Вирівняйте інструмент з відмітками ламелей, використовуючи позначки на підставі інструменту.
8. Виконайте вертикальний (Мал.20d) і горизонтальний (Мал.20е) рез в кожній точці розташування ламелей.

ТЕХНІЧНЕ ОБСЛУГОВУВАННЯ

Ваш електроінструмент D E WALT розрахований на роботу протягом тривалого часу при мінімальному технічному обслуговуванні. Термін служби і надійність інструменту залежить від правильного догляду та регулярного чищення.



УВАГА: Щоб уникнути травми, вимкніть інструмент п'євід'єднайте його від джерела електроживлення, перш ніж встановлювати і демонтувати приналежності, виконувати або змінювати налаштування, а також перед проведенням ремонту. Переконайтеся, що курок перемикач знаходиться в положенні ВИКЛ. Ненавмисний запуск інструменту може призвести до травмування.



Мастило

Ваш електроінструмент не вимагає додаткового змащення.



Частка



УВАГА: Видувайте бруд і пил з корпусу сухим стисненим повітрям у міру видимого скупчення бруду всередині і навколо вентиляційних отворів. Очищуйте, надівши засіб захисту очей

і респіратор затвердженого типу.



УВАГА: Ніколи не використовуйте розчинники або інші агресивні хімічні засоби для очищення неметалевих деталей інструменту. Ці хімікати можуть поєршити властивості матеріалів, застосованих в даних деталях. Використовуйте тканину, змочену у воді з м'яким милом. Не допускайте попадання будь-якої рідини всередину інструменту; ні в якому разі не занурюйте будь-яку частину інструменту в рідину.

Додаткові принадлежности



УВАГА: Оскільки принадлежности, відмінні від тих, які пропонує D E WALT, не проходили тести на цьому телевізорі, повикористання цих приладів може призвести до небезпечної ситуації. Щоб уникнути ризику отримання травми, з даним продуктом повинні використовуватися тільки рекомендовані D E WALT додаткове приладдя.

З питань придбання додаткового обладнання звертайтеся до Вашого дилера.

Захист навколишнього середовища



Роздільний збір. Цей продукт не можна викидати разом із побутовим сміттям.



Якщо одного разу Ви захочете замінити свій виріб D E WALT або якщо він Вам більше не потрібний, не викидайте його разом з побутовими відходами. Зробіть цей виріб спеціальний приймальний пункт.



Роздільний збір виробів з закінченим терміном служби і їх упаковки дозволяє повторно переробляти та повторно використовувати. Використання перероблених матеріалів допомагає захищати навколишнє середовище від забруднення та зменшує потребу в сировині.

Місцеві законодавчі акти можуть забезпечити окремий збір електричного обладнання від побутового сміття на муніципальних звалищах відходів, або Ви можете продавцями при покупці нового виробу. фірма D E WALT для збору та переробки після закінчення їхнього терміну D E WALT. Щоб скористатися цією послугою, Ви поверніть виріб компанії в офіційний сервісний центр, які збирають відпрацьовані продукти за наш рахунок. Ви можете дізнатися місце знаходження Вашого найближчого авторизованого сервісного центру, звернувшись в Ваш місцевий офіс D E WALT за адресою, вказаною в цьому посібнику з експлуатації. Крім того, список авторизованих сервісних центрів D E WALT і повну інформацію про наш післяпродажного обслуговування та контактною Ви можете знайти в інтернеті за адресою: www.2helpU.com.

DeWALT

гарантійні умови

Шановний користувачу!

1. Вітаємо Вас з придбанням високоякісного виробу DeWALT і висловлюємо вдячність за Ваш вибір.

1.1. Надійна робота даного виробу протягом всього терміну експлуатації - предмет особливої турботи наших сервісних служб. В разі виникнення будь-яких проблем в процесі експлуатації виробу рекомендуємо Вам звертатися лише до авторизованих сервісних організацій, адреси та телефони яких Ви зможете знайти в Гарантійному талоні або дізнатися в магазині.

Наші сервісні станції - це не тільки кваліфікований ремонт, але і широкий вибір запчастин і аксесуарів.

1.2. При купівлі виробу вимагайте перевірки його комплектності та справності в Вашій присутності, інструкцію по експлуатації і заповнений Гарантійний талон на російській мові. При відсутності у Вас правильно заповненого Гарантійного талона ми будемо змушені відхилити Ваші претензії по якості даного виробу.

1.3. Щоб уникнути непорозумінь переконливо просимо Вас перед початком роботи з виробом уважно ознайомитися з інструкцією по його експлуатації.

2. Правовою основою справжніх гарантійних умов є діюче Законодавство і, зокрема, Закон "Про захист прав споживачів".

3. Гарантійний термін на даний виріб ставлять 12 місяців і обчислюється з дня продажу. У разі усунення недоліків виробу, гарантійний строк продовжується на період, протягом якого воно не виконувалось.

4. Виробник рекомендує проводити періодичну перевірку виробу на сервісній станції.

5. Протягом 12 місяців з дня продажу виробник гарантує безкоштовну перевірку виробу і рекомендації по заміні приладів, що зношуються.

6. Термін служби виробу - 5 років (мінімальний, встановлений відповідно до Закону "Про захист прав споживачів").

7. Наші гарантійні зобов'язання розповсюджуються тільки на несправності, виявлені протягом гарантійного терміну і обумовлені виробничими або конструктивними факторами.

8. Гарантійні зобов'язання не розповсюджуються:

8.1. На несправності виробу, що виникли в ряді:

8.1.1. Недотримання користувачем припускає даній інструкції з експлуатації виробу.

8.1.2. Механічного пошкодження, викликаного зовнішнім ударним або будь-яким іншим наслідком.

8.1.3 Застосування виробу не за призначенням.

8.1.4. Стихійного лиха.

8.1.5. Неприятливих атмосферних і інших зовнішніх впливів на виріб, таких як дощ, сніг, підвищена вологість, нагрівання, агресивні середовища, невідповідність параметрів електромережі живлення вказаним на інструменті.

8.1.6. Використання приладдя, витратних матеріалів і запчастин, які не рекомендованих або не схвалені виробником.

8.1.7. Проникнення всередину виробу сторонніх предметів, комах, матеріалів або речовин, що не є відходами, проти застосування за призначенням, такими як стружка, тирса тощо.

8.2. На інструменти, що піддавались розкриттю, ремонту або модифікації поза уповноважених сервісної станції.

8.3. На приналежності, запчастини, що вийшли з ладу внаслідок нормального зносу, та витратні матеріали, такі як привідні ремені, вугільні щітки, акумуляторні батареї, ножі, пилки, абразиви, пильні диски, свердла, бури та т. п.

8.4. На несправності, що виникли в результаті перевантаження інструменту, що спричинило вихід з ладу електродвигуна або інших вузлів і деталей. До безумовних ознак перегрузки виробу відносяться, зокрема: поява кольорів мінливості, деформація або оплавлення деталей і вузлів виробу, потемніння або обуглювання ізоляції проводів електродвигуна під впливом високої температури.



ME 77



060

Блэк энд Деккер Гмбх
Блэк энд Деккер Штрассе, 40
65510 Идштайн, Германия