

DEWALT®

XR LI-ION

509213-44 EN

Переклад оригінальної інструкції



DWST1-75659-КЯ-РУ

DWST1-75663

DWST1-75664-XE

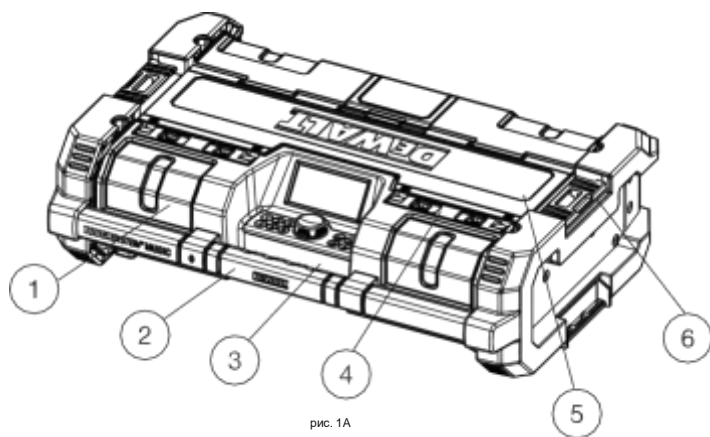
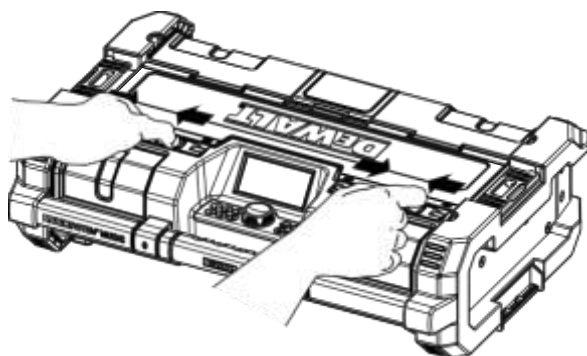
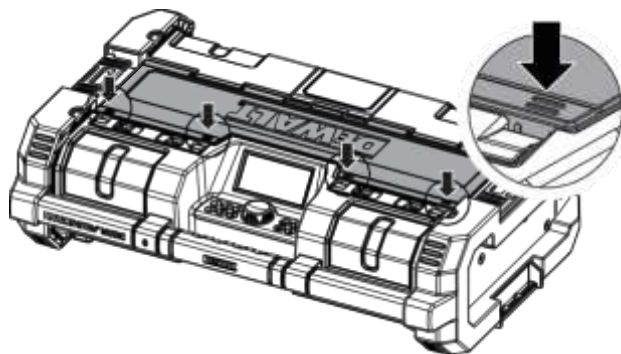


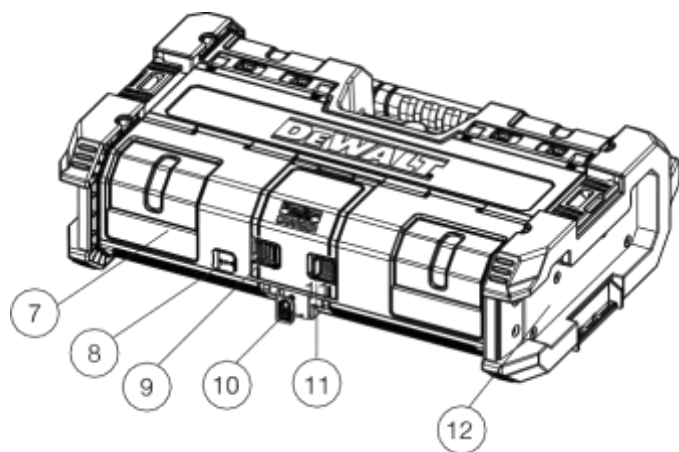
рис. 1А



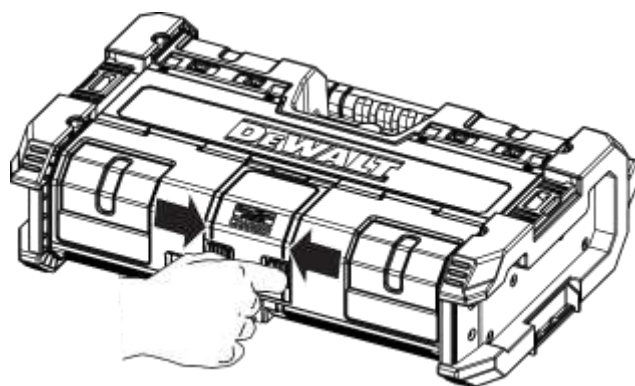
Мал. 1В



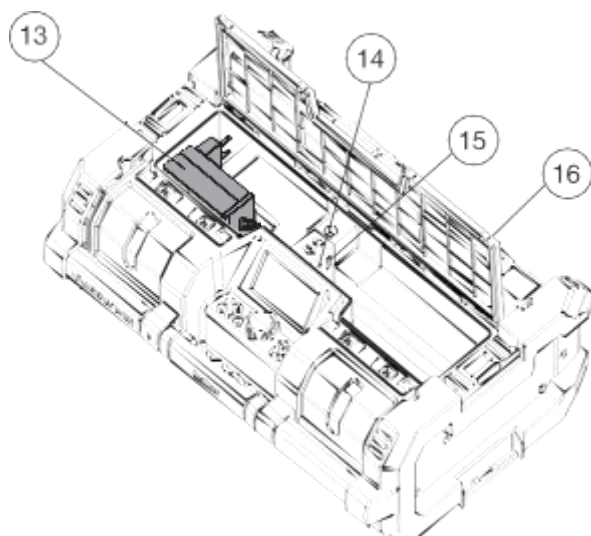
Мал. 1С



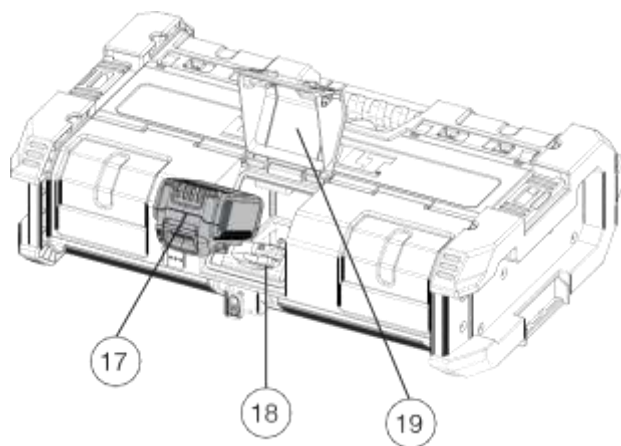
Man. 2A



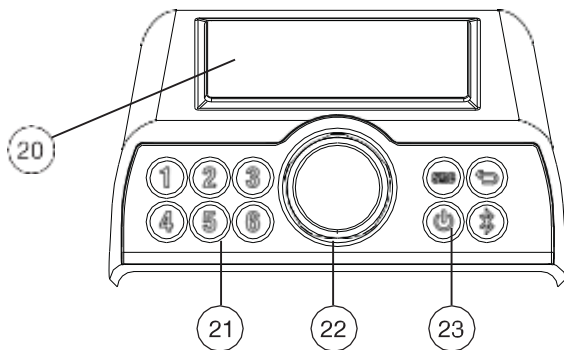
Man. 2B



Man. 3



Man. 4



Man. 5



Man. 6

Цифри

Мал. 1А ПЕРЕДНІЙ ПЕРЕГЛЯД

1. Фронтальні динаміки (2x)
2. Ручка для носіння
3. Панель управління
4. Засувки верхнього відсіку (4x)
5. Покриття верхнього відсіку
6. Укладені фіксатори (2x)

Мал. 1В ПЕРЕДНІЙ ПЕРЕГЛЯД

- Щоб відкрити верхній відсік, зніміть 4 фіксатора під жовтими відділеннями, накрийте (п. 4) і відкрийте його.

Мал. 1С ПЕРЕДНІЙ ПЕРЕГЛЯД

- Щоб закрити камеру, натисніть на всі чотири кути жовтого кольору.

ПРИМІТКА. Якщо правильно закрито, відсік захищає його вміст від пилу, сміття, та світла й дощу.

Мал. 2А ЗАДНІЙ ВИГЛЯД

7. Задні гучномовці (2 рази)
8. Вхідний порт (24 В постійного струму)
9. Засувки для батареї (2x)
10. Корзина замикає назад гачок
11. Кришка акумуляторної батареї
12. Слоти для кошика

Мал. 2В ЗАДНІЙ ВИГЛЯД

- Щоб відкрити відсік для батарей, зніміть 2 фіксаторних засувки відділення жовтого кольору обкладинки (поз. 3) і розвернути його.
- Щоб закрити відсік, насуньте кришку закритою.

Мал. 3 ВЕРХНЯ ОБРОБКА

13. Адаптер змінного струму / постійного струму
14. Додатковий гніздо (3,5 мм)
15. USB-порт / зарядний пристрій
16. Верхня кришка відсіку

Мал. 4 АКУМУЛЯТОРА БАТАРЕЇ

17. Акумулятор (не входить в комплект)
18. Акумуляторний накопичувач
19. Кришка акумуляторної батареї

Мал. 5 ПАНЕЛЬ УПРАВЛІННЯ

20. РК-дисплей
- джерело звуку
 - Прийом (режим радіо)
 - Bluetooth (режим Bluetooth)
 - Статус акумулятора

21. Кнопки радіостанції

22. Вибір набору номера

23. Кнопки режиму

- Увімкнення / вимкнення живлення ()
- Вибір джерела ()
- Назад ()
- Bluetooth ()

Мал. 6 DAB + DISPLAY

24. Назва станції

25. Інформація про трансляцію

26. Дата та час

Цей прилад може використовуватися дітьми у віці від 8 років та особами зі зниженими фізичні, чуттєві або розумові здібності або брак досвіду та знань, якщо вони були належний нагляд та вказівки стосовно використання пристрою безпечним чином та зрозуміти пов'язані з безпекою. Діти не можуть грати з приладом. Очищення та обслуговування користувачів не повинні проводитися дітьми без нагляду.

КЛЮЧОВІ ОСОБЛИВОСТІ

- FM-стерео радіо з ручним / автоматичним скануванням і попередньою пам'яттю радіостанцій
- Аудіозв'язок Bluetooth
- Допоміжний гніздо для підключення зовнішніх аудіопристроїв
- Порт USB / зарядний порт (5 В / 1 А)
- Великий РК-дисплей з підсвічуванням
- Освітлені кнопки з м'яким натисканням
- Чотири драйвера твіттера та два сабвуфери для повноцінного звучання
- Регулювання гучності та регулювання тону звуку
- Важкий дизайн
- Кріплення та замки до DEWALT DWST08210 ToughSystem® L-Card Carrier
- Складаються на будь-який пристрій ToughSystem®
- Водостійкий та пилонепроникний - перевірено IP54
- DAB + розширене цифрове аудіо трансляція з інформаційним дисплеєм, що транслюється за допомогою станції.
- Стиснення динамічного діапазону DRC дозволяє тихі звуки бути порівняно гучнішими та звучить порівняно тихіше.
- Вибране - попередньо встановлені цифрові станції

ТЕХНІЧНІ ДАНІ

Блок живлення (адаптер змінного струму / постійного струму)	
	Модель: Y48DE-240-2000
Потужність	100-240 ВАЗ 50-60 Гц (клас II)
Потужність	24 В постійного струму
Поточний вихід	2 А
Вага	0,3 кг (0,66 фунта)
Прилад	
Вхідна потужність	24 В постійного струму
Потужність USB-заряду	(5 В / 1 А)
IP рейтинг	IP54 *
Вага	6,9 кг (15,2 фунта) без батарейного блоку
Маса штабелювання (брутто)	60 кг (132 фунта)
Мережний режим очікування / енергоспоживання в режимі очікування	
	<0,5 Вт
Період часу для включення автоматичного функція керування живленням в мережі в режимі очікування	
	<20 хв
Зарядний пристрій акумулятора	
Акумулятори напруги	
	10,8 В постійного струму / 14,4 В

	постійного струму / 18 В постійного
струму	
Тип батареї	XR Li-ion (слайдер)
Приблизно час заряджання	90-300 хв
Зарядка струму	1,0 А
Аудіо характеристики	
Джерело аудіо	DAB + / FM, допоміжний роз'єм (3,5 мм), Bluetooth
Звук	SPL 100 дБ @ 1 м
Звуковий сигнал	40 Вт (клас D)
Час роботи	8 годин (прибл.)
Повністю заряджений Premium 18V 2Ah XR Li-ion акумулятор	
* Захищений від робочого місця пил, сміття та легкий дощ	

ВИЗНАЧЕННЯ: ПРАВИЛА ТЕХНІКИ БЕЗПЕКИ

Наведені нижче визначення описують ступінь тяжкості для кожного сигналу слова. Будь ласка, прочитайте посібник та зверніть увагу на ці символи.



НЕБЕЗПЕКА: Позначає небезпечну ситуацію, яка, якщо її не уникнути, призведе до смерті або серйозних травм.



ПОПЕРЕДЖЕННЯ: вказує на потенційно небезпечну ситуацію, яка, якщо її не уникнути, може призвести до смерті або серйозної травми.



ПОПЕРЕДЖЕННЯ. Вказує на потенційно небезпечну ситуацію, яку, якщо цього не уникнути, може призвести до незначної або помірної травми.

ПРИМІТКА: вказує на практику, не пов'язану з травмою, яка, якщо її не уникнути, може призвести до пошкодження майна.

ПОПЕРЕДЖЕННЯ. Щоб зменшити ризик травми, прочитайте інструкцію з експлуатації.





ПРИМІТКА. Мітка продукту ПОПЕРЕДЖЕННЯ й МАРКУВАННЯ, розташоване на нижній частині приладу.

DWST1-75659-QW / DWST1-75663-GB / DWST1-75664-XE
ToughSystem® Music + Charger

DWST1-75659-QW / DWST1-75663-UA / DWST1-75664-XE
ToughSystem® Music + Зарядний пристрій - це поєднання DAB + та FM-радіо, Bluetooth та допоміжного музичного програвача та зарядного пристрою DEWALT. DWST1-75659-QW / DWST1-75663-GB / DWST1-75664-XE буде заряджати більшість акумуляторних батарей типу DEWALT XR із літій-іонами. Батарейки продаються окремо.

Важливі інструкції з техніки безпеки

1. Прочитайте ці інструкції.
2. Зберігайте ці інструкції.
3. Зверніть увагу та дотримуйтесь усіх попереджень.
4. Дотримуйтесь усіх інструкцій.
5. **НЕ використовуйте** цей пристрій поблизу води.
6. Прочитайте та зрозумійте всі попередження щодо безпеки і інструкції. Недотримання правил попередження та інструкції можуть призвести до ураження електричним струмом, пожежа та / або серйозні травми.
7. Цей прилад не піддається впливу води і ніяких предметів, заповнених рідиною, такі як пляшки, не повинні бути розміщені на приладі.

8. Очистити тільки сухою або вологою ганчіркою.
 9. Щоб захистити прилад від води або пил, завжди закривайте верхній відсік кришка, кришка акумулятора та гума кришка порту живлення постійного струму.
 10. Використовуйте відповідно до інструкції виробника.
 11. **НЕ залишайте** поблизу будь-якого відкритого полум'я такі джерела, як запалені свічки, тепло такі джерела, як радіатори, реєстри тепла, печі або інші апарати (в тому числі підсилювачі), які виробляють тепло ходив або особливо зачепив у вилки, зручні посудини.
 13. Використовуйте лише пристосування / аксесуари зазначений виробником.
 14. Використовувати тільки з кошиком, стійкою, штативу, кронштейн або таблиця, вказана користувачем виробник або проданий з апаратом. Коли кошик використовується, використовуйте **ОБЕРЕЖЕННЯ**, коли переміщення кошика / апарату комбінація, щоб уникнути травми від перекидання.
 15. Тільки адаптер живлення змінного струму / постійного струму використовувати як джерело живлення для пристрій і заряджання акумулятора. Щоб повністю від'єднати прилад, адаптер змінного струму / постійного струму, повинен бути відключений від розетки.
 16. Відключіть цей пристрій під час блискавки шторми або коли вони не використовуються протягом тривалого періоду часу.
 17. Адаптер живлення змінного струму та постійного струму повинен бути легко доступний і не перешкоджає під час призначеного використання.
 18. Повідомте все обслуговування кваліфікованому сервісу персонал Обслуговування потрібне, коли прилад був пошкоджений таким чином, як шнур живлення або штепсель пошкоджена, рідкий або прямий дощ досягли з'єднувачів, приладу був підданий сильній вологості, не працює нормально або не було впад і не працює.
 19. Цей пристрій не призначений для використання компанією особи (у тому числі діти) з зменшеною кількістю фізичні, чуттєві або розумові здібності, або брак досвіду та знань якщо вони не отримали нагляду або інструкція щодо використання пристрій особи, відповідальної за їхню безпеку.
 20. Діти повинні контролюватися, щоб забезпечити що вони НЕ грають з приладом.
 21. Використовуйте тільки спеціально призначені DEWALT батареї (див. Важливо Інструкції з безпеки для всієї акумулятора. Пакети, наведені нижче, для DEWALT-схваленої акумулятори) Використання будь-яких акумуляторних батарей крім тих, що затверджені DEWALT може створювати ризик травми та пожежі.
-  Спалах блискавки з головою стрілки в трикутнику призначений сказати користувачеві, що частина всередині виробу є ризиком ураження електричним струмом для людей.
-  Знак оклику в трикутнику призначений для користувача, говорить, що важливі Інструкції з експлуатації та обслуговування знаходяться в посібнику користувача, що постачається разом із приладом.
-  Символ подвійної ізоляції (квадрат у квадраті) позначає клас II електричний пристрій і призначений для того, щоб кваліфікований обслуговуючий персонал міг використовувати лише ідентичні замінені деталі у цьому приладі.
-  **ПОПЕРЕДЖЕННЯ:** Щоб зменшити ризик виникнення пожежі або ураження електричним струмом, не

піддавайте це пристрій для прямого дощу або вологи.
Використовуйте тільки в сухих місцях.



ПОПЕРЕДЖЕННЯ. Щоб уникнути ураження електричним струмом, під'єднайте широкий лоток адаптера до широкого гнізда та повністю вставте його.

ПЕРЕЛІК СТАНДАРТІВ

DWST1-75659-QW / DWST1-75663- GB / DWST1-75664-XE
відповідає стандарту, наступні стандарти:

- EN60065: 2002 + A1: 2006 + A11: 2008 + A2: 2010 + A12: 2011
- EN300328V1.8.1
- EN301489-17V2.2.1: 2012
- EN55022: 2010
- EN55024: 2010
- EN55014-1: 2006 + A1 + A2
- EN55014-2: 1997 + A1 + A2
- EN61000-3-2: 2014
- EN61000-3-3: 2013
- EN55013: 2013
- EN55020: 2007 + A11

ПЕРЕЛІК СИМВОЛІВ

Мітки на цьому пристрої можуть включати в себе наступні символи:

V Вольт


A Amperes

W ват

H год

 Прямий струм

 Клас II Будівництво (подвійне утеплення)

 CE Знак



..... Символ попередження про безпеку

ВАЖЛИВІ ІНСТРУКЦІЇ З БЕЗПЕКИ ДЛЯ ВСІХ БАТАРЕЙНИХ ПАКЕТІВ

При замовленні заміни батарей обов'язково вкажіть номер каталогу і Напруга. DWST1-75659-QW / DWST1- 75663-UA / DWST1-75664-XE тільки DEWALT DCB серії 10.8VDC (1.5 -2.0Ah) /14.4VDC (1.5 -5.0Ah) / 18VDC (1.5 -5.0 Ah) XR Li-ion акумуляторні батареї.

Використання будь-яких інших акумуляторних батарей або будь-яких акумуляторів, що не підлягають акумуляції, може призвести до травмування або пожежі.

Заряджати тільки з DWST1-75659- QW / DWST1-75663-GB / DWST1-75664

ХЕінтегрований зарядний пристрій або еквівалент. Зарядний пристрій що підходить для одного типу акумуляторної батареї може спричинити пожежу під час використання інший акумулятор.

ПРИМІТКА. Акумулятор не повністю заряджений з коробки. Перед використанням акумулятора упаковку та зарядний пристрій, прочитайте інструкції з безпеки в наступному розділі, а потім дотримуйтесь процедури зарядки.

ПРОЧИТАЙТЕ ВСІ ІНСТРУКЦІЇ

- НЕ заряджайте та не використовуйте акумулятор в Упаковці в вибухонебезпечних середовищах, наприклад як у присутності легкозаймистих рідин, газу або пил. Вставити або видалення акумуляторної батареї з зарядний пристрій може запалити пил або випаровування.
- НИКОГДА не натискайте батарейний блок на зарядний пристрій НЕ змінюйте акумулятор упаковку в будь-який спосіб, щоб вписатися в несумісну зарядний пристрій як акумулятор може розрив викликати серйозні особисті травми
- Заряджайте лише батарейні батареї призначені зарядні пристрої DEWALT.
- НЕ занурюйте у воду чи інші рідини.
- НЕ зберігайте та не використовуйте пристрій і акумулятор в місцях, де температура може досягати або перевищувати 105 ° F (40 ° C) (наприклад, зовнішні навіси або металеві споруди влітку). Для кращого життя зберігайте акумуляторні батареї в прохолодному, сухому місці.



ПОПЕРЕДЖЕННЯ: Пожежна небезпека. **НИКОЛИ** не спробуйте щоб відкрити акумуляторну батарею з будь-якої причини.

Якщо корпус акумулятора є трісним або пошкоджені, НЕ вставляйте в зарядний пристрій.

НЕ подрібнювати, не падати або не пошкодити акумуляторний блок **НЕ використовуйте** акумуляторну батарею або зарядний пристрій, який отримав різкий удар, був скинутий, запущений або пошкоджений будь-яким способом (наприклад, пронизаний нігтем, хітом з молотом, ступив на). Пошкоджений акумулятор повинен бути повернений в сервісний центр для переробки.



ПОПЕРЕДЖЕННЯ: Пожежна небезпека. Не зберігайте або несуть акумулятор так, щоб металеві предмети можуть контактувати з експонованим терміналі для акумулятора. Наприклад, ні помістіть батарейний блок в фартухи, кишені, коробки для інструментів, ящики для виготовлення виробів, ящики та інше, з вільними цвяхами, гвинтами, ключами тощо.

Транспортування акумуляторів може спричинити пожежу, якщо терміналі акумулятора випадково стикаються з провідними матеріалами, такими як ключі, монети, ручні інструменти тощо.

Департамент транспортування небезпечних матеріальних правил США (HMR) фактично забороняє транспортувати акумулятори у торгівлі або на літаках (наприклад, упаковувати в валізи та ручний багаж), якщо вони не захищені від коротких замикань. Тому при транспортуванні окремих батарейок переконайтеся, що клемники акумулятора захищені та добре ізольовані від матеріалів, які можуть зв'язатись з ними та викликати коротке замикання.

КОНКРЕТНІ ІНСТРУКЦІЇ З БЕЗПЕКИ ДЛЯ ЛІТІЙНОГО ІОНУ (Li-ion)

- **НЕ поджигайте акумуляторну батарею навіть якщо вона сильно пошкоджена, або повністю зношена.** Акумуляторний блок може вибухнути у вогні. Токсичні дим та матеріали створюються при спаленні іонного літію у акумуляторі.

- **Якщо вміст батареї стикається з шкірою, негайно промийте ділянку з м'яким милом і водою.** Якщо рідина з батареї потрапляє в очі, промиває водою над відкритим оком протягом 15 хвилин або поки роздратування не припиняється. Крім того, шукайте медичну допомогу. Електроліт батареї складається з суміші рідини органічні карбонати і літєві солі.

- **Зміст відкритих елементів живлення може викликати роздратування органів дихання.** Надайте свіже повітря. Якщо симптоми зберігаються, шукайте медичну допомогу.

- **НЕ залишайте акумуляторну батарею або пристрій для вогню або надмірного використання температури.** Вплив на вогонь або температура вище 265 ° F (130 ° C) може викликати вибух.



ПОПЕРЕДЖЕННЯ: Загрози палити. Рідина акумулятора може бути легкозаймистим, якщо схильні до іскри або полум'я.

УВАГА: Коли батарейний блок не використовується, утримуйте його від інших металевих предметів.

Крім того, зарядний пристрій підключений у джерело живлення може бути зарядний пристрій укорочені або запалені іноземними матеріалами. Іноземний матеріали або металеві предмети провідника природа, така як, але не обмежуючись цим, шліфування пил, металеві чіпси, сталева вовна, алюмінієва фольга або будь-яке нагромадження металевих частинок повинно будьте в стороні від порожнин зарядного пристрою взагалі разів. Завжди відключайте адаптер змінного струму / постійного струму з розетки та вийміть акумуляторну батарею від посуду акумуляторної батареї перед тим, як намагатись очистити зарядний пристрій.

- НЕ намагайтеся зарядити акумуляторну батарею будь-якими зарядними пристроями, крім сумісного зарядного пристрою DEWALT. Зарядний пристрій та акумулятор спеціально розроблені для роботи разом.
- Цей зарядний пристрій не призначений для використання, крім заряджання DEWALT акумуляторні батареї. Будь-яке інше використання може спричинити ризик виникнення пожежі, ураження електричним струмом або ураження електричним струмом.
- Не піддавайте зарядний пристрій прямим джерелам води та не занурюйте у воду.
- Від'єднайте зарядний пристрій від шнура, а не від шнура. Це зменшить ризик пошкодження електричного шнура та шнура.
- Переконайтеся, що шнур розташований так, щоб його не вставили, зриваються або піддаються іншим способом пошкодження або стресу.
- НЕ використовуйте подовжувач, якщо це абсолютно не обов'язково. Використання неправильного подовжувача може спричинити ризик виникнення пожежі, ураження електричним струмом або ураження електричним струмом.
- Під час роботи зарядного пристрою під відкритим небом, завжди забезпечуйте сухе місце та використання подовжувач, придатний для зовнішнього використання. Використовуйте шнур, придатний для зовнішнього використання. Це зменшує ризик ураження електричним струмом.
- НЕ розміщуйте жодного об'єкта на верхній частині зарядного пристрою. Розмістіть зарядний пристрій у віддаленому від джерела тепла.
- НЕ використовуйте зарядний пристрій з пошкодженим шнуром або штекером.

- НЕ використовуйте зарядний пристрій, якщо він отримав різкий удар, був скинутий або іншим чином пошкоджений будь-яким способом. Візьміть його до авторизованого сервісного центру.

- НЕ розбирайте зарядний пристрій; віднесіть його в авторизований сервісний центр, коли потрібен сервіс або ремонт. Неправильна повторна збірка може призвести до ризику лекторного удару, електричного струму або пожежі.

- Перш ніж робити будь-яку очистку, від'єднайте зарядний пристрій від розетки. Це зменшить ризик ураження електричним струмом.

Видалення акумуляторної батареї не зменшить цей ризик.

- НІКОЛИ не намагайтеся підключити 2 зарядні пристрої.

- Зарядний пристрій призначений для роботи на 24 В постійного струму. Не намагайтеся використовувати його з будь-яким іншим адаптером живлення змінного струму / джерела живлення, крім того, що постачається разом із приладом.

Зарядження

DWST1-75659-QW / DWST1-75663-UA

/ DWST1-75664-XE може стягувати лише DEWALT

DCB серії 10,8 В постійного струму (1,5 - 2,0 А) / 14,4 В

постійного струму (1,5 - 5,0 А) / 18 В постійного струму (1,5 - 5,0 А) XR Li-ion акумуляторні батареї. Використання будь-яких

інших акумуляторних батарей або будь-яких непереносних акумуляторів може призвести до травмування або пожежі.

Перш ніж використовувати пристрій для зарядки

акумуляторної батареї, обов'язково ознайомтеся з усіма інструкціями з техніки безпеки.

ВАЖЛИВІ ЗАРЯДНІ ЗАУВАЖЕННЯ

1. Найдовше життя та найкращу продуктивність можна отримати, якщо акумулятор заряджений, коли температура повітря становить від 65 ° F до 75 ° F (18-24 ° C). НЕ зарядіть акумуляторну батарею у температуру повітря нижче +40 ° F (+4.5 ° C) або вище +105 ° F (+ 40.5 ° C). Це важливо і запобігає серйозному пошкодженню акумуляторної батареї.
2. Під час заряджання зарядний пристрій та акумулятор може нагріватися до дотику. Це нормальний стан, і не вказує на проблему. Щоб полегшити охолодження акумуляторної батареї після використання, уникайте розміщення зарядного пристрою або акумуляторної батареї в теплій обстановці, наприклад, у металевій сараї або незагінному причепі.
3. Холодна акумуляторна батарея буде заряджатись приблизно в половині швидкості теплової акумуляторної батареї. Акумулятор заряджатиметься з такою повільною швидкістю протягом всього циклу заряджання і не повернеться до максимальної норми заряду, навіть якщо акумуляторний блок потепліє.
4. Якщо акумулятор не зарядиться належним чином:
 - а. Перевірте роботу посуду, підключивши лампу чи інший пристрій;
 - б. Перевірте, чи підключено до розетки світлодіод, який вимикає живлення, коли ви вимикаєте світло;
 - с. Перемістіть зарядний пристрій та акумулятор до місця, де температура навколишнього повітря приблизно становить 65-75 ° F (18-24 ° C);
 - д. Якщо проблема із зарядкою не зникає, візьміть акумулятор та зарядний пристрій до свого місцевого сервісного центру.
5. Акумулятор необхідно заряджати, якщо його не вистачає

влада на робочих місцях, які були легко виконані раніше. НЕ ПРОДОВЖИЙ використовувати пакет в цих умовах. Ви також можете заряджати частково використану упаковку, що не впливає на акумулятор.

- Іноземні матеріали провідного характеру, такі як, але не обмежуючись цим, шліфувальний пилю, металеві чіпси, сталеве вовна, алюмінієва фольга або будь-яке нагромадження металевих частинок повинні бути утримані від заряджених порожнин. Завжди відключайте зарядний пристрій від джерела живлення, перш ніж намагатись очистити його.
- НЕ заморозжувати або занурювати зарядний пристрій у воді або будь-якій іншій рідині.



ПОПЕРЕДЖЕННЯ: Шкідлива небезпека. Не треба дозволити будь-якій рідині потрапити всередину зарядний пристрій Потрапляє електричний струм.



ПОПЕРЕДЖЕННЯ: Загрози палити. НЕ занурте акумулятор у будь-яку рідину або дозволити будь-якій рідині входити в акумулятор упаковка **НИКОЛИ** не намагатись відкрити батарейний блок з будь-якої причини.

Якщо пластиковий корпус батарейного блоку розриви або тріщини, повернутися до сервісу центр переробки.



ОБЕРЕЖНО: Небезпека вибуху, якщо акумулятор неправильно замінено. Замініть лише на однаковий або еквівалентний тип.

ПРИМІТКА: ToughSystem Music + зарядний пристрій Заохочує високий рівень швидкості прийому DAB зарядка У місцях низького прийому - заряджання ставка буде зменшена, щоб дозволити максимум чутливість прийому.

РЕКОМЕНДАЦІЇ ЗБЕРІГАННЯ

- Кращим місцем зберігання є прохолодно і сухий, віддалений від прямого сонячного проміння та надмірного тепла або холоду.
- Для тривалого зберігання рекомендується зберігати повністю заряджений акумулятор у прохолодному сухому місці поза зарядним пристроєм для отримання оптимальних результатів.

ПРИМІТКА. Акумуляторні батареї не повинні зберігатися повністю зарядженими. Перед використанням акумулятор необхідно заряджати.

ЗБЕРІГАЙТЕ ЦІ ІНСТРУКЦІЇ ЩОДО БУДУЧНОГО ВИКОРИСТАННЯ

ЗАРЯДЖАННЯ БАТАРЕЙНОГО ПАКЕТА

DWST1-75659-QW / DWST1-75663-GB / DWST1-75664-XE містить верхній відсік, який в основному використовується для зберігання та захисту джерела живлення змінного / постійного струму, коли він не використовується.

- Відкрийте верхній відсік, щоб вийняти адаптер змінного струму / постійного струму (див. Мал. 1 та малюнок 3).
- Підключіть адаптер живлення змінного / постійного струму зарядного пристрою до відповідної розетки та підключіть його до порту живлення DWST1-75659-QW / DWST1- 75663-GB / DWST1-75664-XE перед вставленням акумулятора (див. Мал. 2). .












3. Відкрийте кришку акумуляторної батареї, відпустивши дві засувки (див. Мал. 2).

4. Вставте акумуляторну батарею (не входить у комплект) у зарядний пристрій, переконавшись, що пакет повністю вставлений у зарядний пристрій, див. Малюнок 4). Знімок індикатора батареї буде мигати безперервно, вказуючи на те, що заряджання акумулятора триває.

ПРИМІТКА. Закрийте кришку акумуляторної батареї та перевірте, чи вона щільно закрита.

5. Завершення зарядження буде позначено стійким зображенням індикатора батареї. Пакет повністю заряджений, і може бути використаний в цей час або залишитися в зарядному пристрої.

PK-ІНДИКАТОРИ

Коли пристрій вимкнено	Коли пристрій увімкнено
 Батарейний блок порожній	 Пристрій працює через адаптер змінного струму / постійного струму
 Рівень акумуляторної батареї низький	 Рівень акумулятора низький
 Акумулятор частково заряджений	 Акумулятор частково заряджений
 Акумулятор повністю заряджений	 Акумулятор повністю заряджений
 Гаряча / холодна затримка Цей зарядний пристрій має функцію гарячої / холодної затримки: коли зарядний пристрій виявляє гарячу батарею, він автоматично починає затримку, припиняючи заряджання, поки акумулятор не охолоне. Після того, як акумулятор охолоне, зарядний пристрій автоматично переключиться в режим заряджання пакета. Ця функція забезпечує максимальний термін служби акумулятора.	 Гаряча / холодна затримка заряджання
 Неправильні акумуляторні батареї Цей зарядний пристрій не заряджатиме несправний акумулятор. Зарядний пристрій вказує на пошкодження акумуляторної батареї, відобразивши зображення X на акумуляторі. Якщо це сталося, повторно вставте акумуляторну	 Проблема з акумулятором або зарядним пристроєм

	<p>батарей у зарядний пристрій. Якщо проблема не зникає, спробуйте інший акумулятор, щоб визначити, чи зарядний пристрій працює належним чином. Якщо новий пакет правильно заряджається, то оригінальна упаковка пошкоджена і повинна бути повернена в сервісний центр або іншу ділянку збирання для переробки. Якщо новий акумулятор викликає таку саму несправність, що і оригінал, а зарядний пристрій та акумулятор перевірено у авторизованому сервісному центрі. ПРИМІТКА. Це також може означати проблему із зарядним пристроєм</p>		
--	--	--	--

ПОПЕРЕДЖЕННЯ. Щоб зменшити ризик травми, вимкніть прилад та відключіть його від розетки, коли він не використовується та при ремонті. НЕ намагайтеся розбирати пристрій; віднесіть його в авторизований сервісний центр, коли потрібен сервіс або ремонт.

ЕКСПЛУАТАЦІЯ

DWST1-75659-QW / DWST1-75663-GB / DWST1-75664-XE обладнана пам'яттю для зберігання вибраних радіоканалів та парних пристроїв Bluetooth.

ПРИМІТКА. Музичний режим спрацьовує, якщо він підключений до адаптера змінного струму та / або під час роботи лише від заряду акумулятора.

ПРИМІТКА. Коли DWST1-75659-QW / DWST1-75663-GB / DWST1-75664-XE під'єднано до джерела живлення, що постачається, він буде заряджати встановлену батарею. Відключено, пристрій може працювати до 8 годин на повністю зарядженій батареї за допомогою чутливого літій-іонного акумулятора 2A / h XR. Використання акумуляторів нижчої напруги та годинника підсилювача дозволить зменшити час роботи. Цей прилад може працювати у вертикальному або горизонтальному положенні.

ПРИМІТКА. Цей виріб має дві внутрішні антени, які сприяють його надійності, не виводячи зовнішню антену, яку можна згинати або зламати.

Ці антени працюють разом для забезпечення 360-градусного радіоприймача без необхідності розширення та настройки екструдери, як того вимагає інші радіостанції. Щоб поліпшити прийом у дуже низьких областях сигналу, ми рекомендуємо розмістити музику ToughSystem Music у вертикальному положенні, щоб ручка була повернута догори або рухати радіоприймач ближче до вікна або відкриття.

ФУНКЦІЇ КНОПОК

На передній панелі міститься набір і кнопки вибору.

	Вибір циферблата (набір вибору має кілька функцій)
	кнопка вмикання / вимикання
	кнопка назад
	кнопка вибору джерела
	кнопка Bluetooth
	кнопки попереднього налаштування

ВМИКАННЯ ТА ВИМИКАННЯ ЖИВЛЕННЯ

Натисніть кнопку POWER () протягом 1 секунди. Пристрій включається до останнього вибраного аудіо джерела.

Натисніть кнопку POWER () протягом 3 секунд. Пристрій вимикається.

Регулювання гучності

ПОПЕРЕДЖЕННЯ. Надмірний рівень гучності може призвести до втрати слуху.

ПРИМІТКА. Гучність встановлюється та зберігається окремо для кожного типу джерела звуку.

Поверніть циферблат () за годинниковою стрілкою, щоб збільшити гучність. Щоб зменшити гучність, поверніть його проти годинникової стрілки.

Кнопка повернення ()

Увійшовши на будь-який з екранів, натисніть кнопку Назад (), щоб повернутися до екрана.

Вибір джерела звуку ()

Щоб вибрати один із джерел звуку (DAB +, FM, AUX або Bluetooth), натисніть кнопку вибору джерела () , доки не знайдеться потрібне джерело. Наприклад, якщо радіо увімкнено на FM-моніторі, яке відображається у верхній лівій частині РК-дисплея, натисніть кнопку джерела, щоб перейти на AUX.

ПРИМІТКА. Поки присутній гідний прийом DAB, пристрій автоматично синхронізуватиметься з національними сигналами часу, що передаються через DAB . Час і дата відобразатимуться наступним чином: HH: MM DD / MM.

ЯКЩО ВРЕМЯ І ДАТА ВІДКРИВАЄТЬСЯ В УМОВАХ (-: - / -), це означає, що прийом DAB не є достатньо сильним.


ГОЛОВНЕ МЕНЮ (Загальне налаштування)

Загальне налаштування можна отримати за допомогою кожного з вибраних джерел звуку:



1. Натискання набору ().
 2. Обертайте диск вибору за годинниковою стрілкою, доки не буде досягнуто Головне меню
 3. Натисніть диск вибору для доступу до головного меню.
- З головного меню можна виконати наступні дії:

- **Звук:** настройка тону: бас, трет і середина
- **Мова:** виберіть мову інтерфейсу
- **Яскравість:** налаштуйте яскравість екрана
- Відновити за замовчуванням

FM TUNER SETUP

DWST1-75659-QW / DWST1-75663-UA / DWST1-75664-XE можна налаштувати на DAB + / FM радіочастоти з можливістю збереження до (6) DAB + та (6) FM-пресетні станції. Після встановлення та збереження запрограмованих станцій, натискання попередньо встановлена кнопка () миттєво змінює частота на потрібну станцію. Знаходження потрібної частоти можна виконувати в один з двох методів: автоматичне сканування або ручне настроювання.



Автоскан

1. Натисніть кнопку джерела звуку () доки не буде досягнуто потрібного джерела.
2. Натисніть диск вибору (), щоб увійти Головне меню (див. Загальні налаштування).
3. Поверніть диск вибору за годинниковою стрілкою до Автоскан досягається і натисніть, щоб вибрати Auto Scan починає шукати найближчий сильний, чіткий сигнал.
 - Поворот циферблата за годинниковою стрілкою для сканування частоти
 - Поверніть циферблат проти годинникової стрілки до сканування частот.
4. Як тільки знайдеться потрібна частота, збережіть це на одну з попередніх кнопок каналу (див. Налаштування попередньо встановлених кнопок).

Ручна настройка

1. Виберіть потрібний джерело звуку та введіть Головне меню (див. Налаштування)
2. Поверніть диск вибору за годинниковою стрілкою та Натисніть, щоб вибрати Ручне налаштування.
3. Поверніть диск вибору за годинниковою стрілкою піднятися частоти або проти годинникової стрілки вниз частоти, до бажаної частоти досягається
4. Як тільки знайдеться потрібна частота, збережіть це на одну з попередніх кнопок каналу (див. Налаштування попередньо встановлених кнопок).

ВСТАНОВЛЕННЯ FM PRESETS


1. Встановіть радіостанцію на потрібну станцію / частоту (див. Автозапуск або Ручне настроювання).
2. Натисніть і утримуйте бажану кнопку (), доки не з'явиться повідомлення >> P #. Станція зберігається у відображеному номері кнопки попереднього встановлення (#). Повторіть кроки 1 і 2, щоб встановити додаткові запрограмовані станції.
4. Натисніть кнопку Назад (), щоб повернутися до екрана джерела звуку.
5. Вибрана станція вказана на РК-екрані (кнопка 2 в прикладі нижче)

DAB + ОПЕРАЦІЯ

1. При першому ввімкненні або після відновлення стандартних параметрів пристрій автоматично запускає сканування повного радіостанції, щоб знайти радіостанції.
2. Використовуйте диск вибору для прокрутки станцій.


DAB + MENU

Повне сканування

1. Натисніть клавішу вибору () та поверніть її щоб переглянути меню.
2. Коли вибрано повне сканування, пристрій буде запускати сканування повного діапазону, показуючи кількість станцій знайдена.
3. Після завершення пристрій відтворюватиметься перша станція на групі.


Список станцій

Якщо вибрано, пристрій покаже повний список доступних станцій. Перегляньте список використовуючи Dial Selection

() та натисніть, щоб вибрати станцію.

ПРИМІТКА. При переміщенні місцеположень або прийому було бідно в оригінальному скануванні, це може призвести в порожньому або неповному списку доступних станцій. Вручну виконати повне сканування буде знайти всі доступні радіостанції.

Налаштування вибраного (Пресетів)

1. Встановіть радіо на потрібну станцію (див. повне сканування).
2. Натисніть і утримуйте бажану кнопку попереднього налаштування (), поки не з'явиться повідомлення >> P # відображається Станція збережена відображається номер кнопки попередньої установки (#).
3. Вибрана станція вказана на РК-екрані.


Інформаційний дисплей

На екрані можна вибрати таку інформацію:

1. Прокрутка тексту - цикл через всі види інформації, кожні 3 секунди.
2. Частота - частота ігрової станції.
3. Тип - тип медіа-мовлення, здійснений поточною станцією.
4. Швидкість передачі даних - це роздільна здатність, яку транслює станція.

ПРИМІТКА. Інформація надається станціями та не контролюється пристроєм.

Налаштування DAB

1. Осіння станції - Деякі станції, раніше отримані вашим радіо, що може бути недоступним, буде відображати заголовки замість назви станції. Щоб видалити ці станції зі списку станцій, натисніть на кнопку вибору (). Вам буде запропоновано підтвердити свій вибір (подібно до "Відновити за умовчанням").
2. DRC (стиснення динамічного діапазону) - ця функція зменшує різницю між самим гучним та тихим звуком, що транслюється. Ефективно, це робить тихі звуки порівняно гучніше, а гучні звуки відносно тихіше. Доступні наступні параметри:
 - ДРК вимкнено
 - ДРК низький
 - ДРК високий


ПРИМІТКА. ДРК працює тільки у тому випадку, якщо вона включена мовником

ВАЖЛИВІ РАДІОПИСКИ

1. Прийом залежить від місця розташування і сила радіосигналу.
2. Запуск радіо під час підключення до певних генераторів може спричинити фононий шум.

РЕГУЛЮВАННЯ ГРОМАДСЬКИХ ПОДІЙ

Параметри звуку можна регулювати, змінюючи вирівнювання басів, високих частот або середнього значення.

1. Натисніть диск вибору ().
2. Поверніть диск вибору за годинниковою стрілкою, доки не буде досягнуто Головне меню.
3. Натисніть диск вибору для доступу до головного меню.
4. Натисніть диск вибору ще раз, щоб увійти

Екран налаштувань звуку.

5. Відрегулюйте потрібну настройку, повертаючи диск вибору за годинниковою стрілкою / проти годинникової стрілки.
6. Натисніть диск вибору, щоб прокручувати параметри налаштування звуку.

Натискання () зберігає вибрану настройку.


ВІДОМОСТІ АУДІО З ІНШОГО ПРИСТРОЮ (AUX /

BLUETOOTH) DWST1-75659-QW / DWST1-75663-UA / DWST1-75664-XE можна використовувати для відтворення звуку з зовнішнього пристрою через вбудовані динаміки в одному з двох варіантів з'єднання:

- допоміжні
- Bluetooth

ПРИМІТКА. Верхній відсік також можна використовувати для зберігання, захисту та заряджання деяких портативних аудіопристроїв, таких як смартфон або MP3-плеєр. Порт USB може заряджати / живлять більшість пристроїв, які можуть приймати живлення через порт заряджання USB (5 В / 1 А).

ПІДКЛЮЧЕННЯ ДОПОМІЖНОГО ПРИСТРОЮ

1. Підключіть аудіокабель 3,5 мм між входом допоміжного входу та вихідним гнітом аудіопристрою.
2. Натисніть кнопку джерела звуку (), доки не з'явиться AUX.
3. Використовуйте звук за допомогою підключеного пристрою.

ПІДКЛЮЧЕННЯ ПРИСТРІЙ ЧЕРЕЗ BLUETOOTH

DWST1-75659-QW / DWST1-75663-GB / DWST1-75664-XE може підключатися до Bluetooth-сумісних аудіопристроїв через Bluetooth-зв'язок.

ПРИМІТКА. Режим Bluetooth може зберігати до 8 користувачів.

1. Увімкніть підключення Bluetooth-пристрою.
2. Натисніть кнопку джерела звуку (), доки не відобразиться символ Bluetooth () або натисніть кнопку Bluetooth (). Ця операція надходить у режим Bluetooth. Кнопка Bluetooth () блимає повільно.
3. Натисніть кнопку Bluetooth () протягом 3 секунд, щоб зробити його видимим. Звук виявляється, і кнопка Bluetooth () блимає швидко.

4. Шукайте DWST1-75659-QW / DWST1-75663-GB / DWST1-75664-XE (відображуване ім'я: ToughSystem Music) на підключеному аудіопристрої та виберіть його.

Після підключення звучить під'єднаний сигнал. Символ Bluetooth – це відображається на РК-екрані, а кнопка Bluetooth світиться стабільно синім кольором.


5. Використовуйте звук за допомогою підключеного пристрою.

У наступний раз, коли цей пристрій перебуває в режимі Bluetooth ON, він автоматично відкриє та підключить до DWST1-75659-QW / DWST1-75663-GB / DWST1-75664-XE.

ПРИМІТКА. Пристрій підключається до останнього підключеного пристрою. Звучить підключений сигнал.

- Якщо останнє підключене пристрій недоступне, блимає кнопка Bluetooth поки не буде знайдено один з інших раніше підключених пристроїв.

ПРИМІТКА. Щоб від'єднатись від пристрою та стати видимим для інших пристроїв, натискайте кнопку

Bluetooth () протягом 3 секунд або натисніть диск вибору та виберіть «Визначити».

ВИРІШЕННЯ ПРОБЛЕМ

Слабкі акумуляторні батареї

Слабкі батареї продовжуватимуть функціонувати, але очікувати їх неможливо.

Коли пристрій живиться від акумуляторної батареї, а рівень його заряджання падає нижче 10%, відображається індикатор низького рівня заряду акумулятора.

Захист від батареї

Щоб захистити термін служби акумулятора, прилад буде вимкнений, коли рівень заряджання акумулятора стане занадто низьким. У такому випадку підключіть DWST1-75659-QW / DWST1-75663-GB / DWST1-75664-XE до розетки з роз'ємом AC / DC адаптер живлення та заряд батареї.

Музичні зупинки

При падінні приладу у вертикальному положенні акумулятор може випасти з його посудини. Якщо музика керується акумулятором, музика зупиниться. Щоб відновити, відкрийте кришку акумуляторного блоку та перемістіть акумуляторну батарею.

ОБСЛУГОВУВАННЯ



ПОПЕРЕДЖЕННЯ. Щоб зменшити ризик пошкодження, вимкніть прилад та відключіть його від джерела живлення, перш ніж виконувати будь-які процедури технічного обслуговування або під час ремонту. **НЕ намагайтеся** розбирати пристрій; віднесіть його в авторизований сервісний центр, коли потрібен сервіс або ремонт.



ОЧИЩЕННЯ ПОПЕРЕДЖЕННЯ. Перед чищенням від'єднайте зарядний пристрій від розетки змінного струму. Бруд та жир можна зняти з зовнішньої сторони приладу за допомогою тканини або м'якої неметалевої щітки.



ПОПЕРЕДЖЕННЯ: Вимийте бруд та пил чистим сухим повітрям принаймні один раз на тиждень. Щоб звести до мінімуму ризик пошкодження очей, завжди використовуйте затверджений захист очей ANSI Z87.1 під час виконання цього завдання.



ПОПЕРЕДЖЕННЯ: НИКОЛИ не використовуйте розчинники або інші суворих хімікатів для очищення неметалічних частин приладу. Ці хімічні речовини можуть послабити пластичні матеріали, що використовуються в цих частинах. Використовуйте тканину, змочену лише водою та м'яким милом. **НИКОЛИ** не дозволяйте всередині приладу потрапити в рідину; **НИКОЛИ** не занурюйте будь-яку частину приладу у рідину.

АКСЕСУАРИ



ПОПЕРЕДЖЕННЯ. Оскільки аксесуари, крім тих, що пропонуються DEWALT, не були протестовані з цим пристроєм, використання інших таких аксесуарів може бути небезпечним. Щоб зменшити ризик травми, з цим приладом слід використовувати лише аксесуари DEWALT. Аксесуари для використання з DWST1-75659- QW / DWST1-75663-GB / DWST1-75664-XE доступні за додаткову плату від місцевого дилера або авторизованого сервісного центру. Якщо вам потрібна допомога в розміщенні будь-якого аксесуара, будь ласка, зв'яжіться зі списком авторизованих агентів з ремонту DEWALT та повними деталями нашого сервісного центру після закінчення продажу, а контакти доступні в Інтернеті за адресою: www.2helpU.com.

РЕМОНТ

Акумуляторні батареї не працюють.
Для забезпечення БЕЗПЕКИ та НАДІЙНОСТІ, будь-який ремонт, технічне обслуговування та налаштування повинні виконуватися фабричним сервісним центром DEWALT, авторизованою службою DEWALT центр або інший кваліфікований сервісний персонал.
Завжди використовуйте однакові запасні частини.

ЗАРЕЄСТРУВАТИСЯ НА САЙТІ

Дякуємо за покупку. Зареєструйте свій продукт зараз:

- **ГАРАНТІЙСЬКА СЛУЖБА:** Реєстрація вашого продукту допоможе вам отримати більш ефективне гарантійне обслуговування у випадку виникнення проблем із вашим продуктом.
- **ПІДТВЕРДЖЕННЯ ВЛАСНОСТІ:** У випадку страхової втрати, такої як пожежа, повені або крадіжка, ваша реєстрація власності буде вашим підтвердженням покупки.
- **ЗА ВАШЕ БЕЗПЕКА:** Реєстрація вашого продукту дозволить нам зв'язатися з вами в малоймовірній справі, згідно з Федеральним Законом про захист прав споживачів, вимагається повідомлення про безпеку.