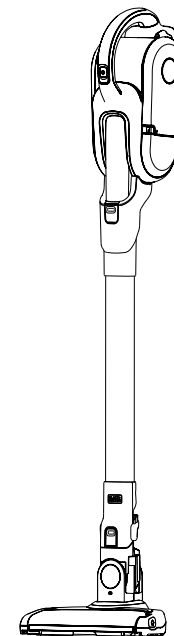


BLACK+ DECKER



Инструкции по эксплуатации см. в конце руководства

*Инструмент не
предназначен для
профессионального
использования.*

??? RU

Перевод с оригинала инструкции

www.blackanddecker.eu

HVFE2150L
HVFE2150LB
HVFE2150LR



Приложение к руководству по эксплуатации электроинструмента и садовой техники

Пылесос аккумуляторный

Модели DCV582*, DV1010*, DV1015*, DV1210*, DV1410*, DV1415*, DV1815*, DV4800*, DV4810*, DV6010*, DV7210*, DV7215*, DV9610*, HV2150*, HVFE2150*, NV2410*, NV2420*, NV3610*, NV3620*, NV4820*, NV7210*, NV9610*, NW3620*, NW4820*, ORB48*, ORB72*, PD1020*, PD1202*, PD1420*, PD1800*, PD1820*, PV1020*, PV1420*, PV1820*, PV1825*, SVFV3250*, WD4810*, WD7210*, WD9610*, WW100*. Где * - различные варианты исполнения изделия.
Сделано в Китае

Сертификат №: RU C-DE AM96.B.00593
Действителен до: 26 февраля 2018 г.
Выдан: Общество с Ограниченной
Ответственностью Сертификация
Продукции "ЭнергоСервис", улица
Варшавское шоссе, дом 70, корпус 2, офис 1,
город Москва, Российская Федерация, 117556.
Телефон (499) 940-89-02, факс (499) 940-89-02,
адрес электронной
почты info@energoserwis.ru.
Изготовитель: Блэк энд Деккер Холдингс ГмбХ
Германия, 65510, Идштайн,
ул. Блэк энд Деккер, 40

Уполномоченное изготовителем юр.лицо:
ООО "Стэнли Блэк энд Деккер", 117485,
город Москва, улица Обручева, дом 30/1,
строение 2
Телефон + 7 (495) 258-3981, факс: + 7 (495)
258-3984, E-mail: mbn@stnli.com
Сведения о импортере указаны в
сопроводительной документации и/или на
упаковке

Хранение.
Необходимо хранить в сухом месте, вдали от
источников повышенных температур и
воздействия солнечных лучей. При хранении
необходимо избегать резкого перепада
температур. Хранение без упаковки не
допускается

Транспортировка.
Категорически не допускается падение и
любые механические воздействия на
упаковку при транспортировке.
При разгрузке/погрузке не допускается
использование любого вида техники,
работающей по принципу зажима упаковки.

Срок службы.
Срок службы изделия составляет 5 лет. Не
рекомендуется к эксплуатации по истечении
5 лет хранения с даты изготовления без
предварительной проверки.
Дата изготовления (код даты) указана на
корпусе инструмента.
Код даты, который также включает год
изготовления, отштампован на поверхности
корпуса изделия.
Пример:
2014 46 XX, где 2014 –год изготовления, 46-
неделя изготовления
Определить месяц изготовления по
указанной неделе изготовления можно
согласно приведенной ниже таблице.

**Перечень критических отказов,
возможные ошибочные действия
персонала.**
Не допускается эксплуатация изделия:
-При появлении дыма из корпуса изделия
-При поврежденном и/или оголенном
сетевом кабеле
-при повреждении корпуса изделия,
защитного кожуха, рукоятки
-при попадании жидкости в корпус
-при возникновении сильной вибрации
-при возникновении сильного искрения
внутри корпуса

Критерии предельных состояний.
-При поврежденном и/или оголенном
сетевом кабеле
-при повреждении корпуса изделия

Инструкции по эксплуатации

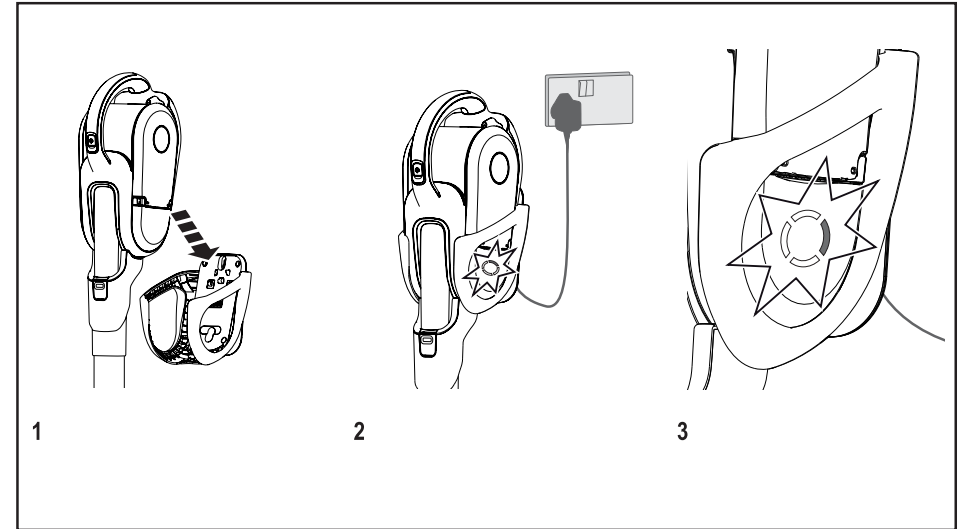
Месяц	Январь	Февраль	Март	Апрель	Май	Июнь	Июль	Август	Сентябрь	Октябрь	Ноябрь	Декабрь	Год производства
Неделя	01	05	09	14	18	22	27	31	36	40	44	49	2014
	02	06	10	15	19	23	28	32	37	41	45	50	
	03	07	11	16	20	24	29	33	38	42	46	51	
	04	08	12	17	21	25	30	34	39	43	47	52	
	05	09	13	18	22	26	31	35	40	44	48		
			14		27								
Неделя	01	05	09	14	18	23	27	31	36	40	44	49	2015
	02	06	10	15	19	24	28	32	37	41	45	50	
	03	07	11	16	20	25	29	33	38	42	46	51	
	04	08	12	17	21	26	30	34	39	43	47	52	
			09	13	18	22	27	31	35	40	44	48	
			14				36				49		
Неделя	01	05	09	13	17	22	26	31	35	39	44	48	2016
	02	06	10	14	18	23	27	32	36	40	45	49	
	03	07	11	15	19	24	28	33	37	41	46	50	
	04	08	12	16	20	25	29	34	38	42	47	51	
			09	13	17	21	26	30	35	39	43	48	
				22					44				
Неделя	01	05	09	13	18	22	26	31	35	39	44	48	2017
	02	06	10	14	19	23	27	32	36	40	45	49	
	03	07	11	15	20	24	28	33	37	41	46	50	
	04	08	12	16	21	25	29	34	38	42	47	51	
	05	09	13	17	22	26	30	35	39	43	48	52	
						31			44				

Black & Decker Гарантийные условия

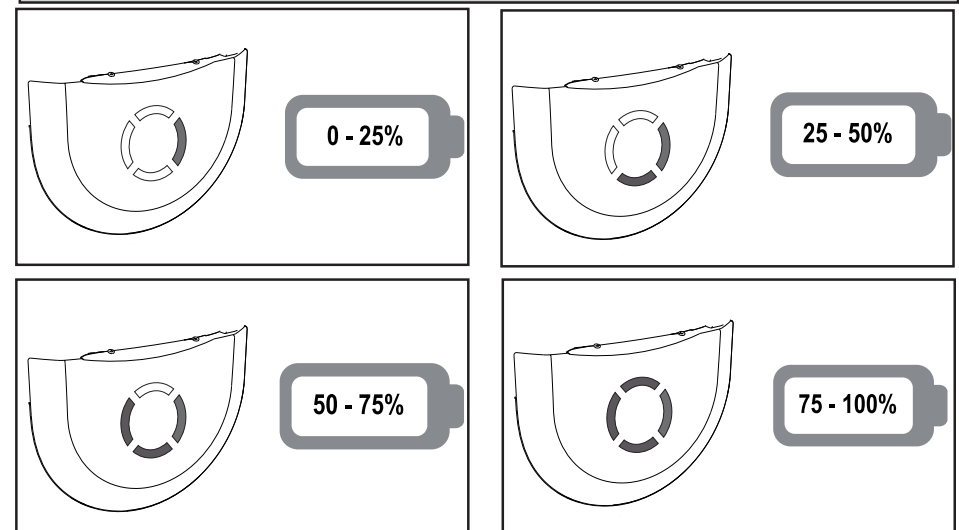
Уважаемый покупатель!

1. Поздравляем Вас с покупкой высококачественного изделия Black & Decker и выражаем признательность за Ваш выбор.
2. При покупке изделия требуйте проверки его комплектности и исправности в Вашем присутствии, инструкцию по эксплуатации и заполненный гарантийный талон на русском языке.
В гарантийном талоне должны быть внесены: модель, дата продажи, серийный номер, дата производства инструмента; название, печать и подпись торговой организации. При отсутствии у Вас правильно заполненного гарантийного талона, а также несоответствия указанным в нем данным мы будем вынуждены отклонить Ваши претензии по качеству данного изделия.
3. Во избежание недоразумений убедительно просим Вас перед началом работы с изделием внимательно ознакомиться с инструкцией по его эксплуатации. Правовой основой настоящих гарантийных условий является действующее Законодательство. Гарантийный срок на данное изделие составляет 24 месяца и исчисляется со дня продажи. В случае устранения недостатков изделия, гарантийный срок продлевается на период его нахождения в ремонте. Срок службы изделия составляет 5 лет со дня продажи.
4. В случае возникновения каких-либо проблем в процессе эксплуатации изделия рекомендуем Вам обращаться только в уполномоченные сервисные центры Black & Decker, адреса и телефоны которых Вы сможете найти в гарантийном талоне, на сайте www.2helpU.com или узнать в магазине. Наши сервисные станции - это не только квалифицированный ремонт, но и широкий ассортимент запчастей и принадлежностей.
5. Производитель рекомендует проводить периодическую проверку и техническое обслуживание изделия в уполномоченных сервисных центрах.
6. Наши гарантийные обязательства распространяются только на неисправности, выявленные в течение гарантийного срока и вызванные дефектами производства и \ или материалов.
7. **Гарантийные условия не распространяются на неисправности изделия, возникшие в результате:**
 - 7.1. Несоблюдения пользователем предписаний инструкции по эксплуатации изделия, применения изделия не по назначению, неправильном хранении, использовании принадлежностей, расходных материалов и запчастей, не предусмотренных производителем.
 - 7.2. Механического повреждения (сколы, трещины и разрушения) внутренних и внешних деталей изделия, основных и вспомогательных рукояток, сетевого электрического кабеля, вызванного внешним ударным или любым иным воздействием.
 - 7.3. Попадания в вентиляционные отверстия и проникновение внутрь изделия посторонних предметов, материалов или веществ, не являющихся отходами, сопровождающими применение изделия по назначению, такими как: стружка, опилки, песок, и пр.
 - 7.4. Воздействия на изделие неблагоприятных атмосферных и иных внешних факторов, таких как дождь, снег, повышенная влажность, нагрев, агрессивные среды, несоответствие параметров питающей электросети, указанных на инструменте.
 - 7.5. Стихийного бедствия. Повреждение или утрата изделия, связанное с непредвиденными бедствиями, стихийными явлениями, в том числе вследствие действия непреодолимой силы (пожар, молния, потоп и другие природные явления), а так же вследствие перепадов напряжения в электросети и другими причинами, которые находятся вне контроля производителя.
8. **Гарантийные условия не распространяются:**
 - 8.1. На инструменты, подвергавшиеся вскрытию, ремонту или модификации вне уполномоченного сервисного центра.
 - 8.2. На детали и узлы, имеющие следы естественного износа, такие как: приводные ремни и колеса, угольные щетки, смазка, подшипники, зубчатое зацепление редукторов, резиновые уплотнения, сальники, направляющие ролики, муфты, выключатели, бойки, толкатели, стволы, и т.п.
 - 8.3. На сменные части: патроны, цанги, зажимные гайки и фланцы, фильтры, аккумуляторные батареи, ножи, шлифовальные подошвы, цепи, звездочки, пильные шины, защитные кожухи, пилки, абразивы, пильные и абразивные диски, фрезы, сверла, буры и т.п.
 - 8.4. На неисправности, возникшие в результате перегрузки инструмента (как механической, так и электрической), повлекшей выход из строя одновременно двух и более деталей и узлов, таких как: ротора и статора, обеих обмоток статора, ведомой и ведущей шестерни редуктора или других узлов и деталей. К безусловным признакам перегрузки изделия относятся, помимо прочего: появление цветов побежалости, деформация или оплавление деталей и узлов изделия, потемнение или обугливание изоляции проводов электродвигателя под воздействием высокой температуры.

Зарядка



Режимы горения светодиодного индикатора



Режимы горения светодиодного индикатора



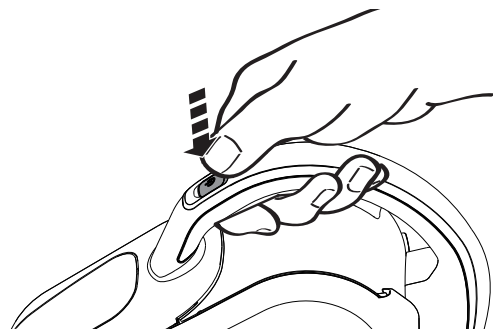
По завершении зарядки индикатор погаснет.



Прибор может оставаться подсоединённым к зарядному устройству и во время использования может нагреваться.

Включение

Включение




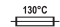


в данном руководстве по эксплуатации. Кроме того, список авторизованных сервисных центров Black & Decker и полную информацию о нашем послепродажном обслуживании и контактах Вы можете найти в интернете по адресу: www.2helpU.com

- ◆ Во избежание несчастного случая, замена повреждённого кабеля питания должна производиться только на заводе-изготовителе или в авторизованном сервисном центре Black & Decker.
- ◆ Не погружайте зарядное устройство в воду.
- ◆ Не разбирайте зарядное устройство.
- ◆ Не используйте зарядное устройство в качестве объекта для проведения испытаний.
- ◆ Зарядка прибора/аккумулятора должна производиться в хорошо проветриваемом месте.

Электробезопасность

Маркировка зарядного устройства

-  Перед использованием прибора внимательно прочтите данное руководство по эксплуатации.
-  Данный прибор защищён двойной изоляцией, исключающей потребность в заземляющем проводе. Следите за напряжением электрической сети, оно должно соответствовать величине, обозначенной на информационной табличке прибора.
-  Предохраняющий от короткого замыкания изолирующий трансформатор. Питающая сеть электрически изолирована от выхода трансформатора.
-  Зарядное устройство автоматически выключается, если температура окружающей среды становится слишком высокой. Зарядное устройство становится неработоспособным. Отсоедините зарядное устройство от электросети и отнесите его в ремонт в авторизованный сервисный центр.



Зарядное устройство предназначено только для использования внутри помещений.

Техническое обслуживание

Ваш аккумуляторный прибор Black & Decker рассчитан на работу в течение продолжительного времени при минимальном техническом обслуживании. Срок службы и надёжность прибора увеличивается при правильном уходе и регулярной чистке.

Внимание! Перед проведением технического обслуживания аккумуляторного прибора:

- ◆ В случае наличия встроенного аккумулятора, полностью разгрузите аккумулятор и выключите прибор.
- ◆ Перед чисткой зарядного устройства отключите его от источника питания. Ваше зарядное устройство не требует никакого дополнительного технического обслуживания, кроме регулярной чистки.
- ◆ Регулярно очищайте вентиляционные отверстия прибора/зарядного устройства мягкой щёткой или сухой тканью.
- ◆ Регулярно очищайте корпус двигателя влажной тканью. Не используйте абразивные чистящие средства, а также чистящие средства на основе растворителей.

Защита окружающей среды



Раздельный сбор. Данное изделие нельзя утилизировать вместе с обычными бытовыми отходами.

Если однажды Вы захотите заменить Ваше изделие Black & Decker или Вы больше в нём не нуждаетесь, не выбрасывайте его вместе с бытовыми отходами. Отнесите изделие в специальный приёмный пункт.



Раздельный сбор изделий с истекшим сроком службы и их упаковок позволяет пускать их в переработку и повторно использовать. Использование переработанных материалов помогает защищать окружающую среду от загрязнения и снижает расход сырьевых материалов.

Местное законодательство может обеспечить сбор старых электроприборов отдельно от бытового мусора на муниципальных свалках отходов, или Вы можете сдавать их в торговом предприятии при покупке нового изделия.

Фирма Black & Decker обеспечивает прием и переработку отслуживших свой срок изделий Black & Decker. Чтобы воспользоваться этой услугой, Вы можете сдать Ваше изделие в любой авторизованный сервисный центр, который собирает их по нашему поручению.

Вы можете узнать место нахождения Вашего ближайшего авторизованного сервисного центра, обратившись в Ваш местный офис Black & Decker по адресу, указанному

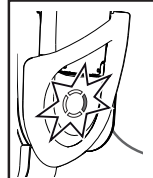
Режимы горения светодиодного индикатора



При отображении уровня заряда аккумулятора светодиодный индикатор будет гореть так же, как при зарядке.



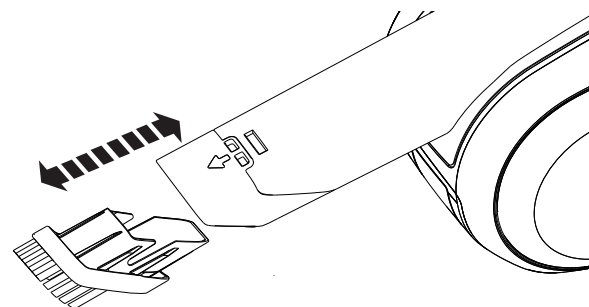
Низкий заряд аккумулятора

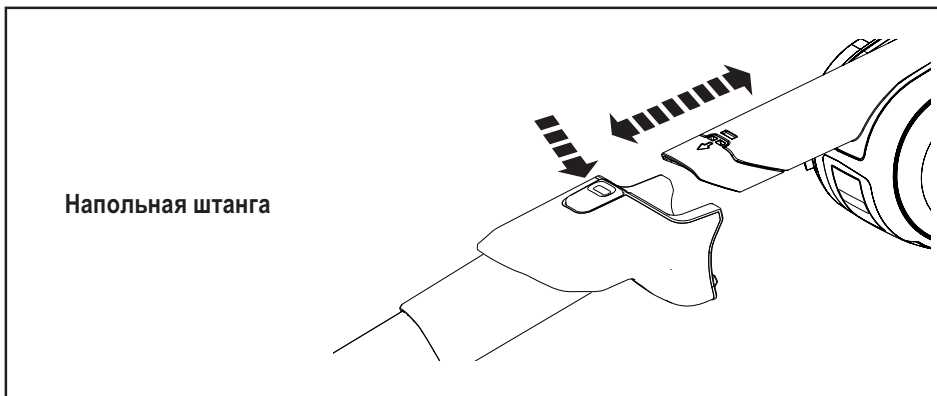
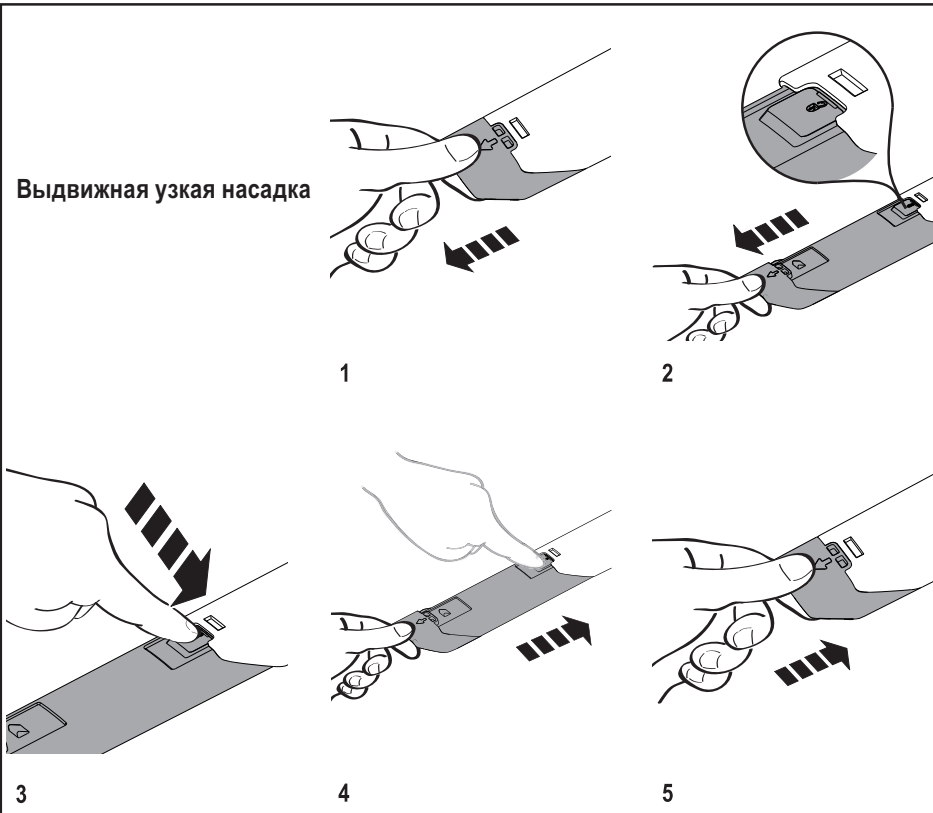


Аккумулятор разряжен

Дополнительные принадлежности

Brush





электрическим током или перегрева аккумулятора.

- ◆ Утилизируйте отработанные аккумуляторы, следуя инструкциям раздела «Защита окружающей среды».
- ◆ Не повредите/не деформируйте аккумулятор путём прокалывания или удара, поскольку это может создать риск получения травмы и возникновения пожара.
- ◆ Ни в коем случае не пытайтесь заряжать повреждённый аккумулятор!
- ◆ В критических ситуациях из аккумулятора может вытечь жидкость (электролит). Если Вы заметили жидкость на аккумуляторе, аккуратно вытрите её тканью. Избегайте контакта с кожей.
- ◆ При попадании жидкости на кожу или в глаза следуйте приведённым ниже инструкциям:

Внимание! Жидкость, вытекшая из аккумулятора, может нанести вред здоровью и повредить оборудование. При попадании электролита на кожу, немедленно смойте его водой. Если появится покраснение, боль или раздра-

жения, немедленно обратитесь за медицинской помощью. При попадании электролита в глаза, немедленно промойте их проточной водой и обратитесь за медицинской помощью.

Зарядные устройства

Ваше зарядное устройство было разработано для конкретного напряжения. Всегда проверяйте, соответствует ли напряжение, указанное на табличке с техническими параметрами, напряжению электросети.

Внимание! Ни в коем случае не пытайтесь заменить зарядный блок стандартным сетевым штепселем.

- ◆ Используйте Ваше зарядное устройство Black & Decker только для зарядки аккумулятора прибора, в комплект поставки которого он входит. Аккумуляторы других марок могут взорваться, что приведёт к получению травмы или повреждению прибора.
- ◆ Ни в коем случае не пытайтесь зарядить непerezаряжаемые аккумуляторы.

- ◆ Дети не должны иметь доступ к убранным на хранение приборам.

Остаточные риски

При работе данным прибором возможно возникновение дополнительных остаточных рисков, которые не вошли в описанные здесь правила техники безопасности. Эти риски могут возникнуть при неправильном или продолжительном использовании изделия и т.п.

Несмотря на соблюдение соответствующих инструкций по технике безопасности и использование предохранительных устройств, некоторые остаточные риски невозможно полностью исключить. К ним относятся:

- ◆ Травмы в результате касания вращающихся/двигающихся частей прибора.
- ◆ Риск получения травмы во время смены деталей или насадок.
- ◆ Риск получения травмы, связанный с продолжительным использованием прибора. При использовании прибора в течение продолжительного периода

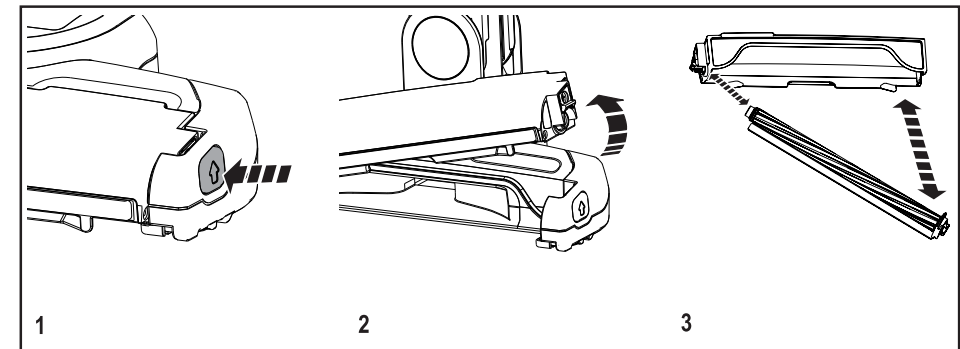
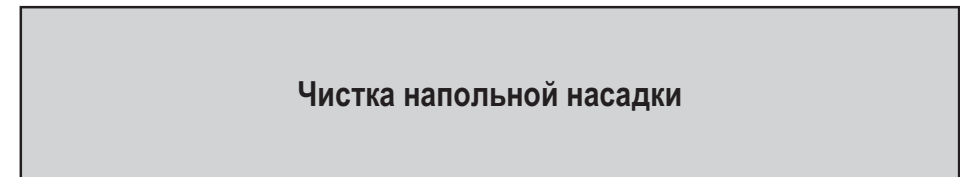
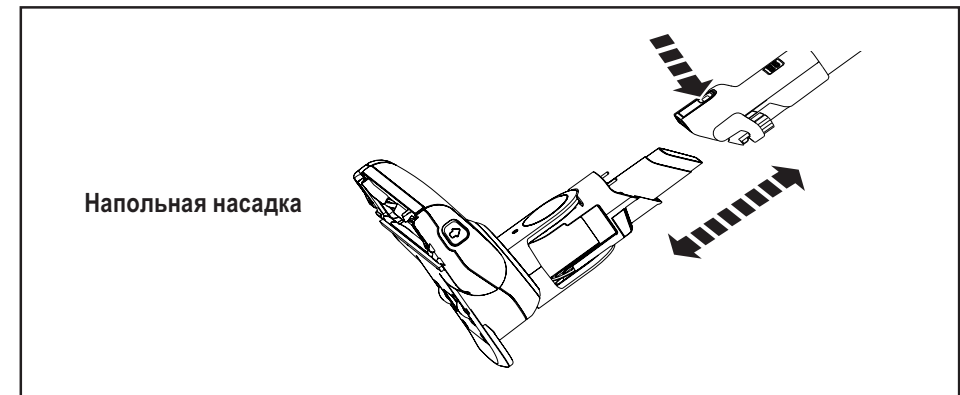
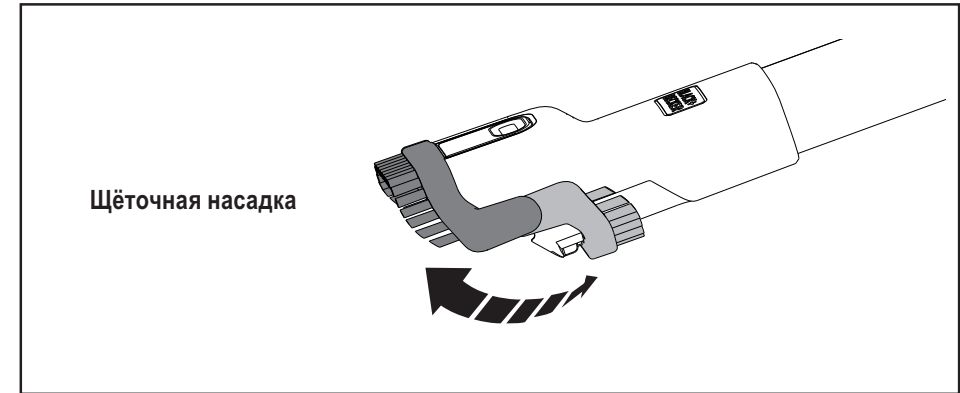
времени делайте регулярные перерывы в работе.

- ◆ Ухудшение слуха.
- ◆ Ущерб здоровью в результате вдыхания пыли в процессе работы с прибором (например, при обработке древесины, в особенности, дуба, бука и ДВП).

Аккумуляторы и зарядные устройства

Аккумуляторы

- ◆ Ни в коем случае не пытайтесь разобрать аккумулятор.
- ◆ Не погружайте аккумулятор в воду.
- ◆ Не подвергайте аккумулятор воздействию высоких температур.
- ◆ Не храните в местах, где температура может превысить 40 °С.
- ◆ Заряжайте аккумулятор только при температуре окружающей среды в пределах 10°С-40°С.
- ◆ Заряжайте только зарядными устройствами, входящими в комплект поставки прибора. Использование неподходящего зарядного устройства может стать причиной поражения



Опорожнение



Чтобы поддерживать силу всасывания на оптимальном уровне, необходимо регулярно чистить фильтры.

ного устройства воздействию высокой температуры, масла и держите его вдали от острых предметов и углов.

- ◆ Данный прибор может использоваться детьми старше 8-ми лет и людьми со сниженными физическими, сенсорными и умственными способностями или не имеющими необходимого опыта или навыка, если они выполняют работу под присмотром или получили инструкции относительно безопасной работы с этим прибором и осознают наличие потенциальной опасности при его использовании. Не позволяйте детям играть с прибором. Не позволяйте детям производить чистку и техническое обслуживание прибора без присмотра.

Осмотр и ремонт

- ◆ Перед началом эксплуатации, всегда проверяйте исправность прибора. Убедитесь в отсутствии поломанных деталей, поврежденных выключателей и прочих дефектов, способных повлиять на работу прибора.

- ◆ Не используйте прибор, если повреждена или неисправна какая-либо его деталь.
- ◆ Ремонтируйте или заменяйте поврежденные или неисправные детали только в авторизованном сервисном центре.
- ◆ Регулярно проверяйте кабель зарядного устройства на наличие повреждений и признаков износа. Зарядное устройство с поврежденным или неисправным кабелем подлежит замене.
- ◆ Ни в коем случае не снимайте и не заменяйте детали, за исключением деталей, указанных в данном руководстве по эксплуатации.

Дополнительные инструкции по безопасности

После использования

- ◆ Перед чисткой зарядного устройства или зарядной базы всегда отключайте зарядное устройство от источника питания.
- ◆ Храните не используемый прибор в сухом месте.

Назначение

Ваш ручной пылесос Black & Decker Dustbuster® предназначен для вакуумной чистки. Данный прибор предназначен только для бытового использования.



Перед использованием прибора внимательно прочтите данное руководство по эксплуатации.

Инструкции по технике безопасности

⚠ Внимание! Внимательно прочтите все инструкции по безопасности и руководство по эксплуатации. Несоблюдение всех перечисленных ниже правил безопасности и инструкций может привести к поражению электрическим током, возникновению пожара и/или получению тяжёлой травмы.

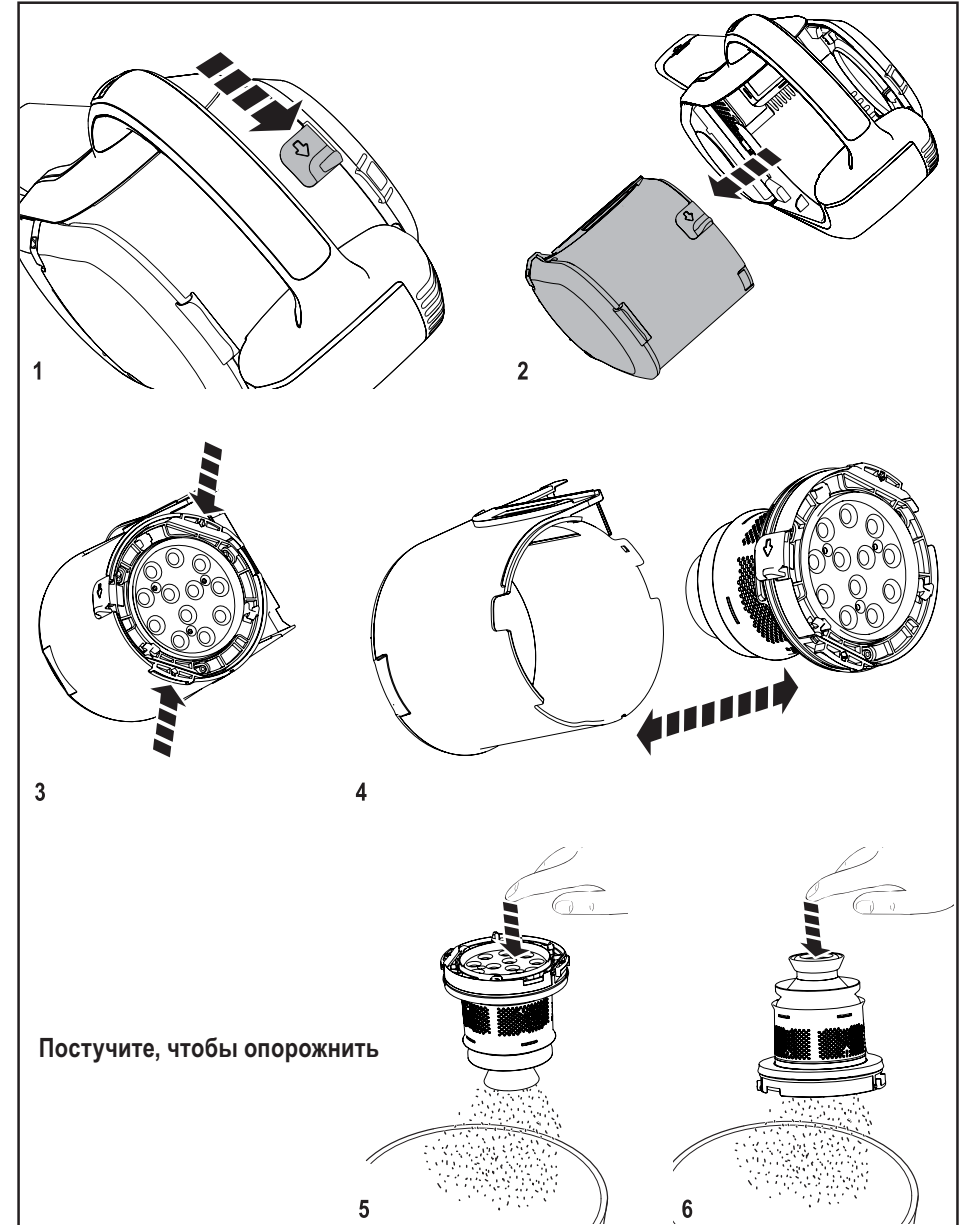
⚠ Внимание! При использовании приборов с питанием от аккумулятора соблюдение правил по технике безопасности и следование данным инструкциям позволит снизить вероятность возникновения пожара, протечки аккумуляторов, получения травм и повреждений.

- ◆ Перед использованием прибора внимательно прочтите данное руководство по эксплуатации.
- ◆ Назначение прибора описывается в данном руководстве по эксплуатации. Использование любых принадлежностей или приспособлений, а также выполнение данным прибором любых видов работ, не рекомендованных данным руководством по эксплуатации, может привести к несчастному случаю.
- ◆ Сохраните данное руководство для последующего обращения к нему.

Использование прибора

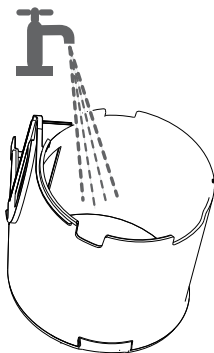
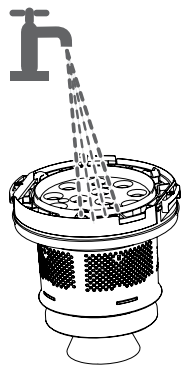
- ◆ Не используйте прибор для собирания жидкостей и легковоспламеняющихся веществ.
- ◆ Не используйте прибор рядом с водой.
- ◆ Не погружайте прибор в воду.
- ◆ Никогда не тяните за кабель зарядного устройства, чтобы отключить зарядное устройство от штепсельной розетки. Не подвергайте кабель заряд-

Чистка циклонического фильтра



Соберите прибор после чистки фильтра или продолжите влажную чистку фильтра

Вымойте фильтр



Тщательно высушите
фильтр

Составные части

Ваш прибор может содержать все или некоторые из перечисленных ниже составных частей:

1. Клавиша пускового выключателя
2. Рукоятка
3. Сопло
4. Выдвижная узкая насадка
5. Светодиодный индикатор зарядки
6. Дверца пылесборника
7. Пылесборник
8. Щёточная насадка
9. Отпирающая кнопка напольной штанги
10. Напольная штанга
11. Отпирающая кнопка напольной насадки
12. Откидная щётка
13. Напольная насадка
14. Зарядная база

Крепление на стене

Для удобства хранения и зарядки прибора зарядную базу можно закрепить на стене. При креплении зарядной базы на стену убедитесь, что используемый Вами метод крепления подходит к Вашему типу стены и весу прибора.

- ◆ Отметьте местоположение отверстий для крепёжных винтов (в пределах досягаемости электрической розетки для зарядки пылесоса, установленного на настенный кронштейн).
- ◆ Вставьте кабель зарядного устройства в изогнутый паз настенного кронштейна, оставив свешиваться приблизительно 20 см кабеля.
- ◆ Повесьте прибор на стену, установив выемку в основании прибора на крючки настенного кронштейна.

Аккумулятор



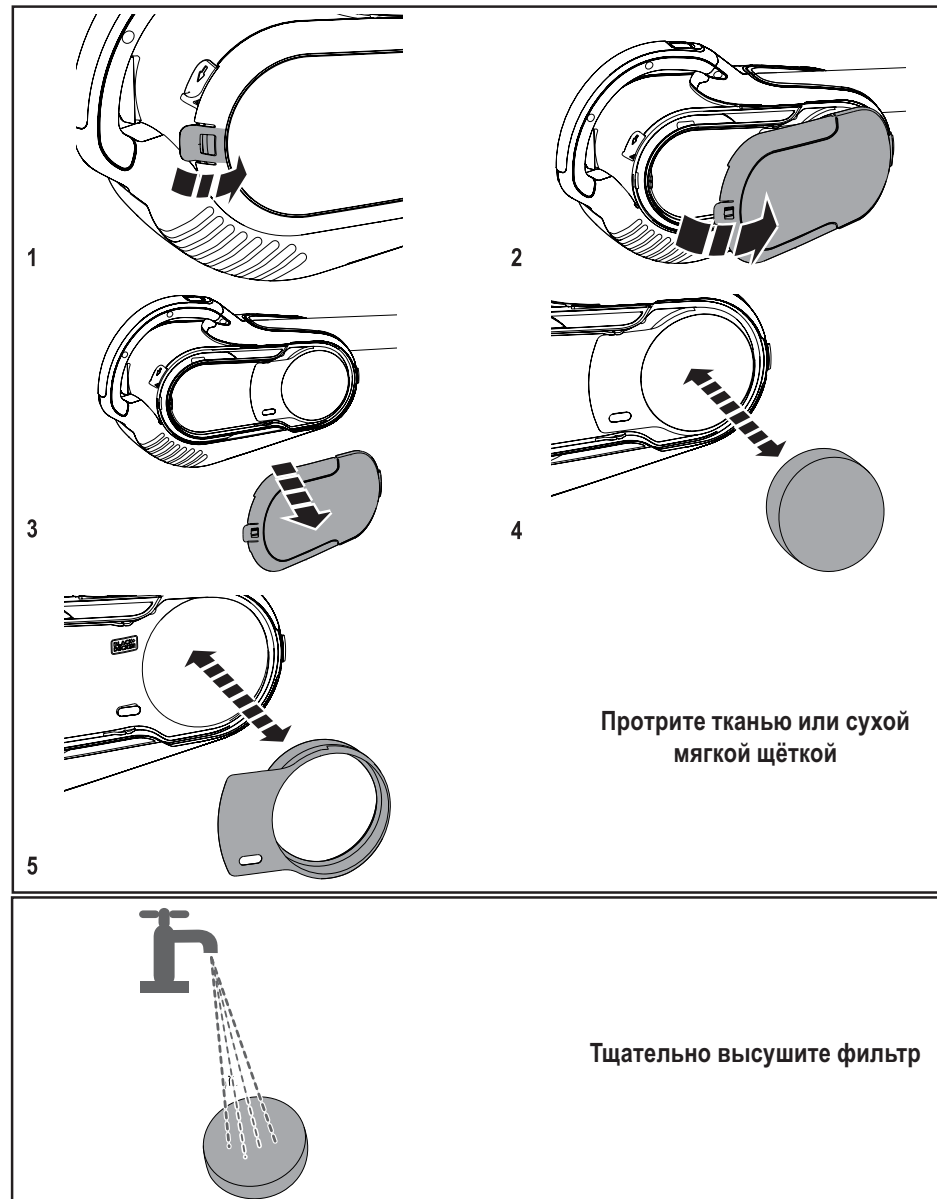
Внутри нет обслуживаемых пользователем деталей. Для безопасной утилизации аккумулятора и его внутренних деталей сдайте прибор в авторизованный сервисный центр Black & Decker.

Технические характеристики

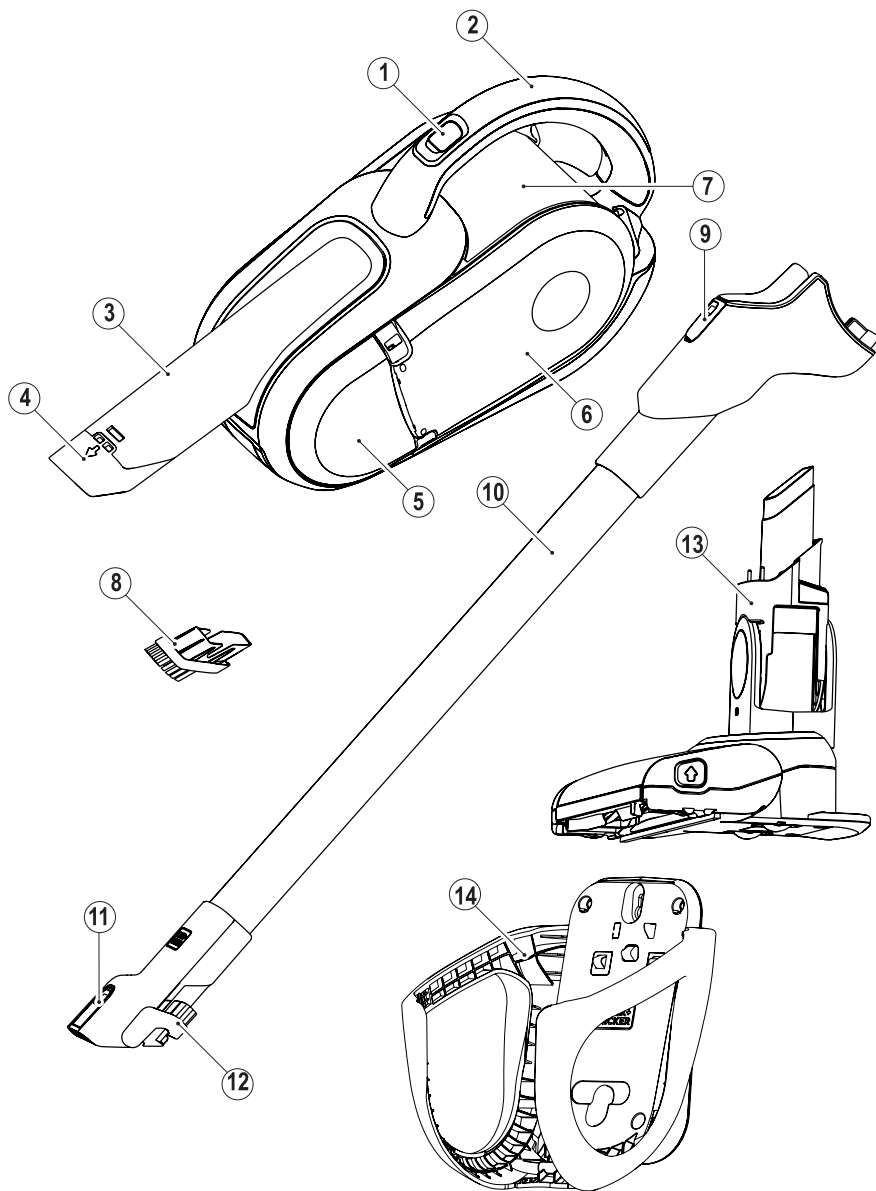
		HVFE2150L (H1)	HVFE2150LB (H1)	HVFE2150LR (H1)
Напряжение питания	В пост. тока	21,6	21,6	21,6
Аккумулятор	Тип	Li-ion	Li-ion	Li-ion
Вес	кг	2,84	2,84	2,84

Зарядное устройство		ETPCA-276050WV	ETPCA-276050WV	ETPCA-276050WV
		ETPCA-276050WB	ETPCA-276050WVB	ETPCA-276050WB
Входное напряжение	В перем. тока	220-240	220-240	220-240
Выходное напряжение	В пост. тока	27,2	27,2	27,2
Выходной ток	мА	500	500	500
Приблизительное время зарядки	ч	4	4	4
Вес	кг	0,38	0,38	0,38

Чистка выхлопного фильтра



Составные части



Возможные неисправности и способы их устранения

Режимы горения светодиодного индикатора		Решение
■ ■ ■ ■ ■	Перегрев аккумулятора	Прежде чем продолжить работу, дождитесь остывания аккумулятора
Режим горения светодиодного индикатора: зарядка		Решение
■ ■ ■ ■ ■	Аккумулятор неисправен	- Убедитесь, что используется подходящее зарядное устройство. Следуйте процедуре зарядки. Если неисправность всё же присутствует, сдайте аккумулятор и зарядное устройство в авторизованный сервисный центр Black & Decker.
■ ■ ■ ■ ■	Зарядное устройство неисправно	