

*Інструмент не
призначений для
професійного
використання.*

511999 - 16 RUS / UA

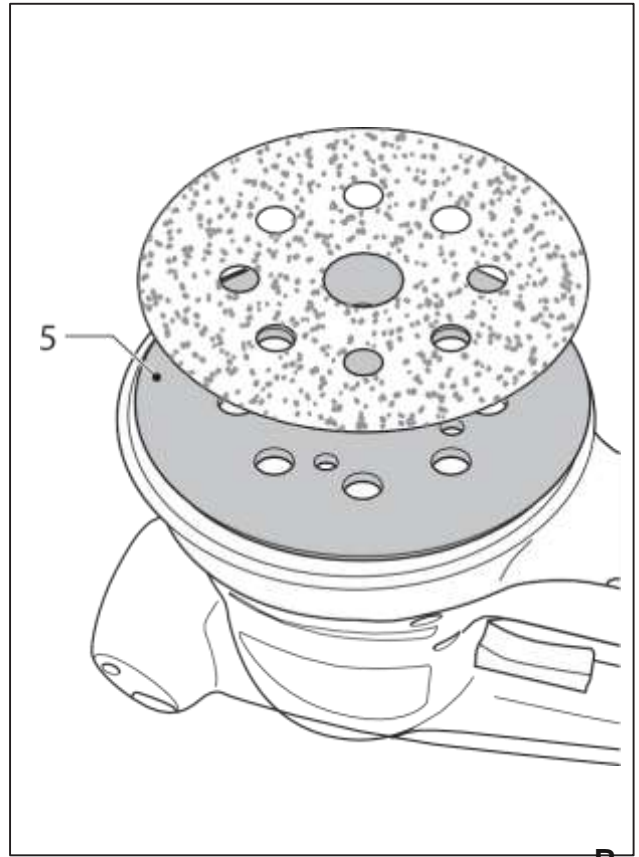
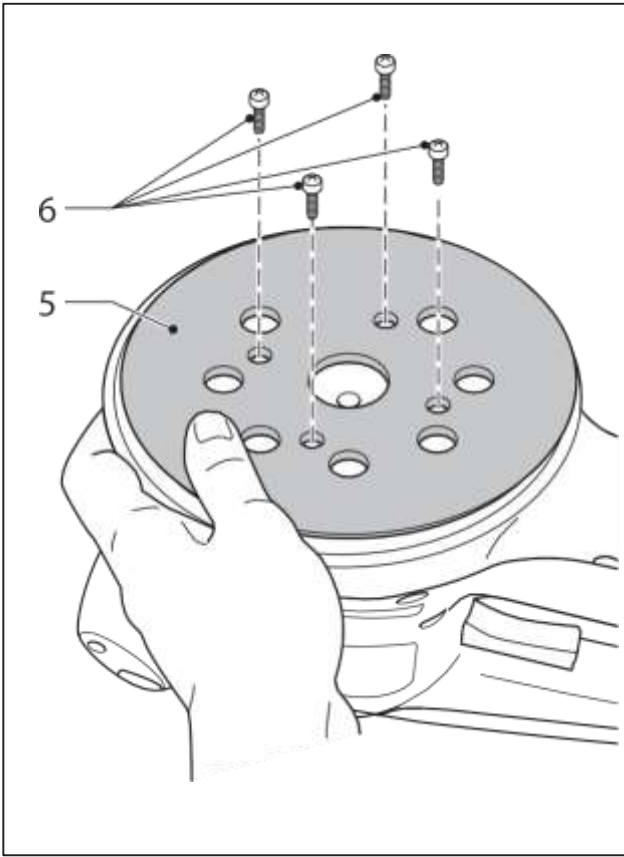
Переклад з оригіналу інструкції

www.blackanddecker.eu

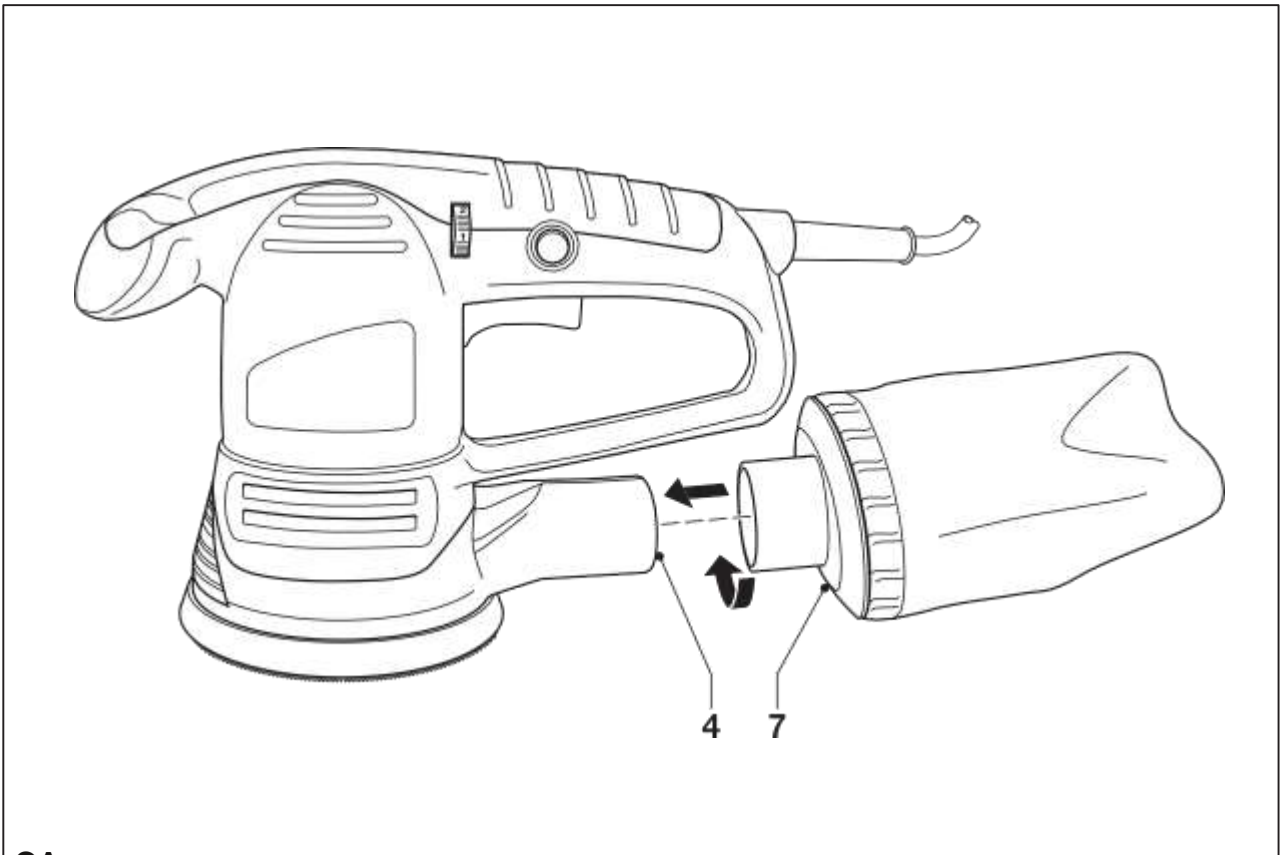
KA191E

FS4000ROS

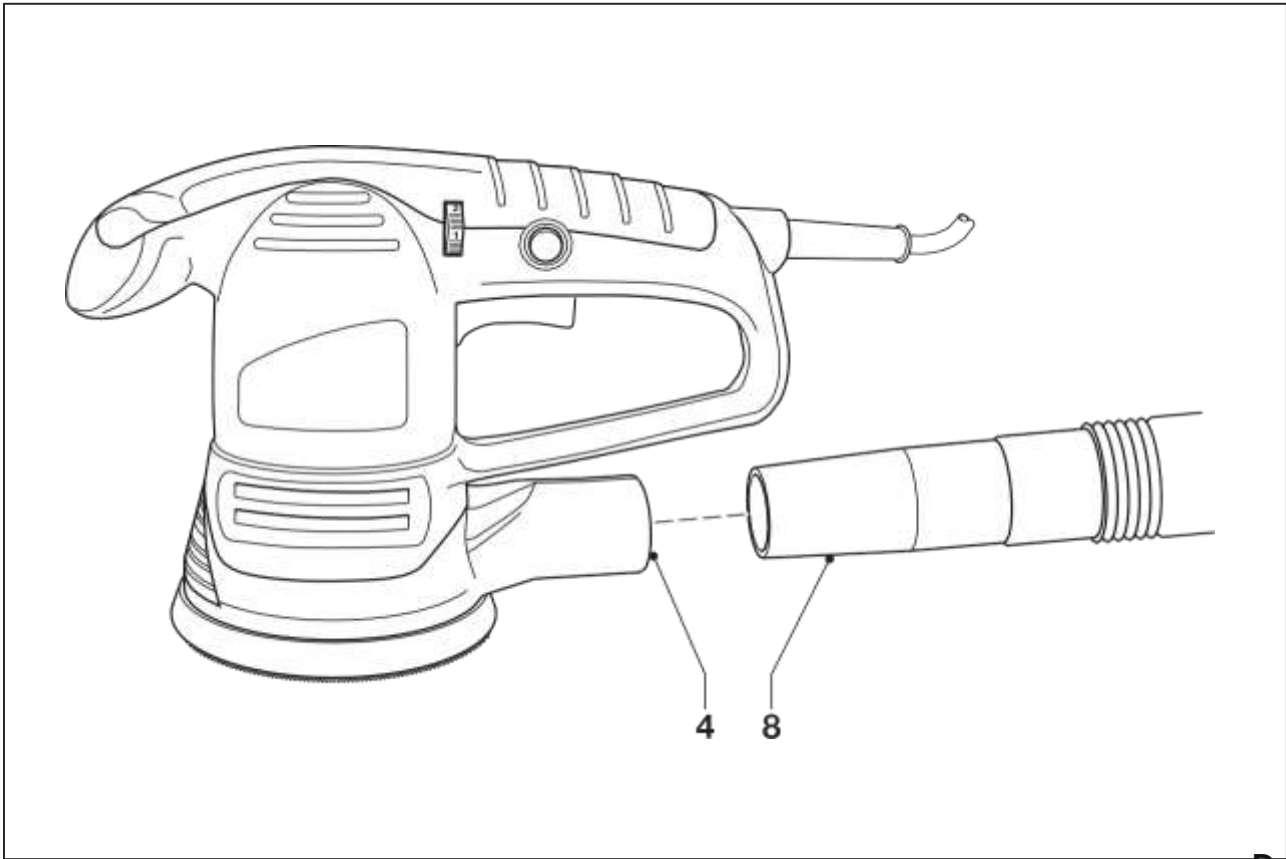
XTA90EK



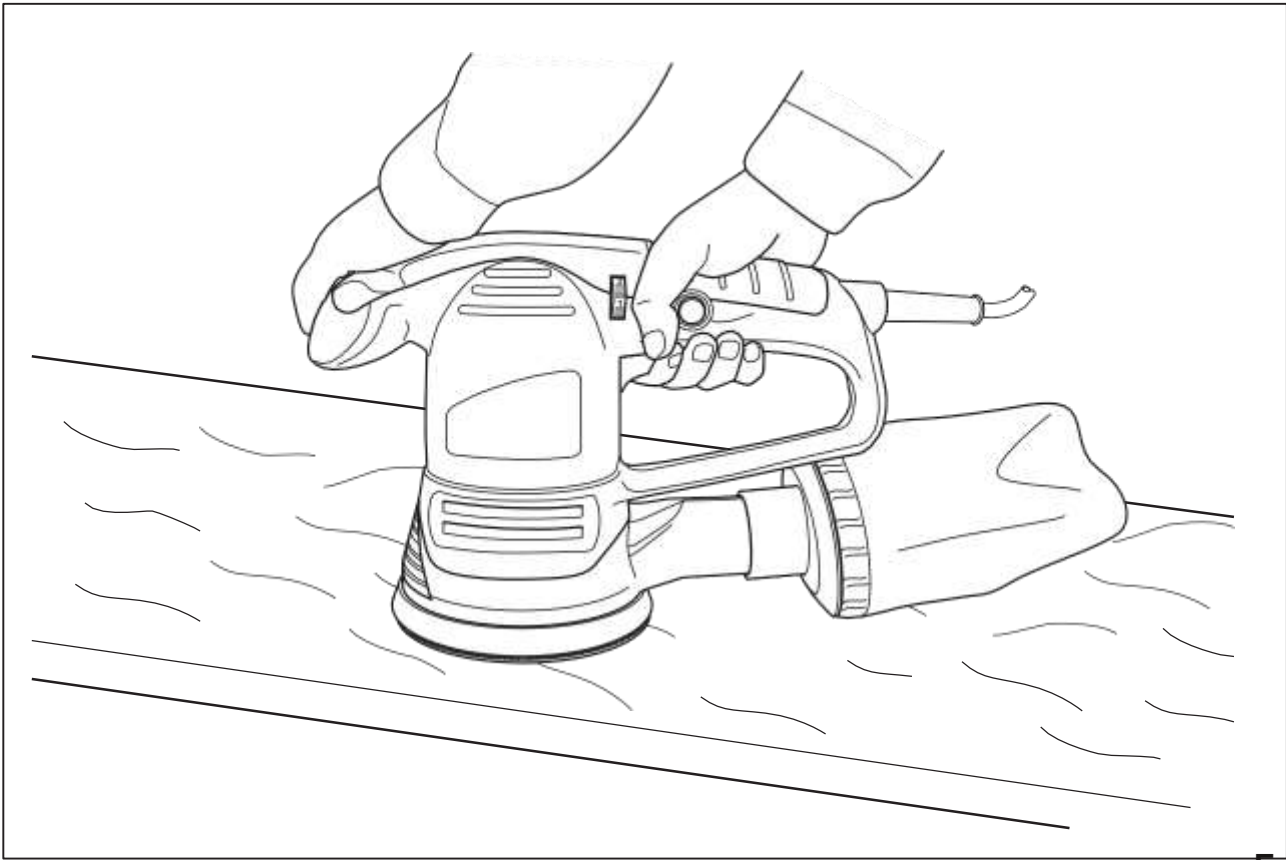
B



CA



D



E

Призначення

Ваша шліфувальна машина Black & Decker перед- призначена для шліфування дерев'яних, металлі- чеських, пластикових і пофарбованих поверхонь. Даний інструмент призначений тільки для викорис тання в домашніх умовах.

Інструкції з техніки безпеки

Загальні правила безпеки при роботі з електроінструментами



Увага! Уважно прочитайте всі інструкції з безпеки і керів- ство по експлуатації. Недотримання всіх перерахованих нижче правил безпеки та інструкцій може призвести до ураження електричним струмом, пожа- ра і / або серйозних травм.

Збережіть всі інструкції з безпеки і руководство по експлуатації для їх подальшого використання. Термін «Електроінструмент» у всіх наведених нижче вказівках відноситься до Ва- місцевого торгового мережевого (з кабелем) електроінструменту або акумуляторному (бездротовому) електроінструменту.

1. Безпека робочого місця

- a. Тримайте робоче місце в чистоті і обидві-спечьте хороше освітлення. Погане осве- щення чи безлад на робочому місці може призвести до нещасного випадку.
- b. Не використовуйте електроінструменти, якщо є небезпека загоряння або вибуху, наприклад, поблизу легкозаймистих рідин, газів або пилу. В процесі роботи електроінструмент створює іскрові розряди, які можуть запалити пил або горючі пари.
- c. Під час роботи з приладом не підпускайте близько дітей або сторонніх осіб. Відволікання уваги може викликати у Вас втрату контролю над робочим процесом.

2. Електробезпека

- a. Вилка приладу повинен пасувати до змінного струму. Ні в якому разі не видозмінюйте вилку електричного кабелю. Не використовуйте з'єднувальні штепсели-перехідники, якщо в силовому кабелі електроінструменту є дрiт заземлення. Використання ори гінальніе вилки кабелю і відповідної їй штепсельної розетки зменшує ризик ураження електричним струмом.
- b. Під час роботи з електроінструментом уникайте фізичного контакту з заземлен- ними об'єктами, такими як трубопроводи, радіатори опалення, електроплити і холо- дильнікі. Небезпека ураження електричним струмом збільшується, якщо Ваше тіло заземлене.

- c. Не використовуйте електроінструмент під дощем або у вологому середовищі. Попадання води в електроінструмент збільшує ризик ураження електричним струмом.
- d. Будьте обережні, щоб електричним кабе- лем. Ні в якому разі не використовуйте кабель для перенесення електроінструменту або для витягування його вилки з штепсельної розет- ки. Не піддавайте електричний кабель віз дії високих температур і мастильних речовин; тримайте його в стороні від гострих кромок і рухомих частин інструменту.

Пошкоджений або заплутаний кабель повели- чивает ризик ураження електричним струмом.

- e. При роботі з електроінструментом на від- тому повітрі використовуйте подовжувач ка бель, призначений для зовнішніх робіт. Використання кабелю, придатного для роботи на відкритому повітрі, знижує ризик ураження електричним струмом.
- f. При необхідності роботи з електроінстру- ментом у вологому середовищі використовуйте источ- нік харчування, обладнаний пристроєм захисного відключення (УЗО). Використання УЗО знижує ризик ураження електричним струмом.

3. Особиста безпека

- a. При роботі з електроінструментами будьте уважні, слідкуйте за тим, що Ви справи- ете, і керуйтеся здоровим глуздом. Не використовуйте електроінструмент, якщо Ви втомилися, а також перебуваючи під дією алкоголю або знижують реакцію лекар- ських препаратів та інших засобів.

Найменша необережність при роботі з електро- трiнструментами може привести до серйозної травми.
- b. При роботі використовуйте засоби індивідуальній захисту. Завжди надягайте захисні окуляри. Своєчасне використання захисного спорядження, а саме: пилезащитної маски, черевик на нековзною підшві, захисного шолома або протишумових навушників, значи- тельно знизить ризик отримання травми.

- c. Не допускайте ненавмисного запуску. Перед тим, як підключити електроінстру- мент до мережі і / або акумулятора, підняти або перенести його, переконайтеся, що вимикач знаходиться в положенні «вимкнено». Чи не пе- реносіте електроінструмент з натиснутою кнопкою вимикача і не підключайте до розетки електроінструмент, вимикач якого встановлено в положення «включено», це може призвести до нещасного випадку.
- d. Перед включенням електроінструменту зніміть з нього все регулювальні або гайкові ключі. Регулювальний або гайковий ключ, залишений закріпленим на вращаю- щейся частини електроінструменту, може стати причиною важкої травми.
- e. Працюйте в стійкою позі. завжди сохра-

няйте рівновагу і стійку позу. Це дозволить Вам не втратити контроль при роботі з електроінструментом в непередбаченій ситу- ації.

f. Одягайтеся відповідним чином. Під час роботи не надягайте просторий одяг або прикраси. Слідкуйте за тим, щоб Ваше волосся, одяг або рукавички перебували в постійному віддаленні від рухомих частин інструменту. Вільний одяг, прикраси або довге волосся можуть потрапити в рухомі частини інструменту.

g. Якщо електроінструмент забезпечений устрой- ством та збирання пилу, переконайтеся, що даний пристрій підключено і викорис зується належним чином. Використання пристрою пиловидалення значно знижує ризик виникнення нещасного випадку, пов'язаний- ного з запиленістю робочого простору.

4. Використання електроінструментів і технічний догляд

a. Не перевантажуйте електроінструмент. Використуйте Ваш інструмент за призначенням. Електро- троінструмент працює надійно і безпечно тільки при дотриманні параметрів, зазначених в його технічних характеристиках.

b. Не використовуйте електроінструмент, якщо його вимикач не встановлюється в по- ложення включення або виключення. Електро- троінструмент з несправним вимикачем становить небезпеку і підлягає ремонту.

c. Вимикайте прилад від джерела живлення та / або виймайте акумулятор перед регулюванням, зміни додаткового обладнання або при зберіганні електроінструменту. Такі запобіжні заходи знижують ризик випадково- го запуску електричного.

d. Зберігайте невикористовувані електроінстру- менти в недоступному для дітей місці і не дозволяйте особам, які не знайомі з електричним або цими інструкціями, працювати з електроприладами. Електро- інструменти становлять небезпеку в руках недосвідчених користувачів.

e. Регулярно перевіряйте справність електро- інструменту. Перевіряйте точність сумісного щення і легкість переміщення рухомих частин, цілісність деталей і будь-яких інших елементів електроінструменту, воздей- ствующих на його роботу. Не використовуйте несправний електроінструмент, поки він не буде повністю відремонтований. Більшін- ство нещасних випадків є наслідком недостатнього технічного догляду за електро- інструментом.

f. Слідкуйте за гостротою заточування і чистотою ріжучих приладдя. Приналежності з гострими крайками дозволяють уникнути заклі- Нівань і роблять роботу менш стомлюючої.

g. Використовуйте електроінструмент, аксесуари і насадки відповідно до цього

Керівництвом і з урахуванням робочих умов і характеру майбутньої роботи. Використання електричних не за призначенням може призвести до виникнення небезпечних ситуацію.

5. Сервісне обслуговування

a. Ремонт Вашого електроінструменту повинен виконуватися тільки кваліфікованим персоналом з використанням ідентич- них запасних частин. Це забезпечить без- ність Вашого електроінструменту в подальшій експлуатації.

Додаткові заходи безпеки при роботі з електроінструментами



Увага! Додаткові заходи без- небезпеки при роботі шліфувальними машинами

◆ Тримайте електроінструмент за ізолюван-

ні рукоятки, оскільки шліфувальна стрічка / шліфувальна підшва може зачепити кабель підключення до електромережі. Разре- пізнання знаходить під напругою дрови робить не покриті ізоляцією металеві частини електроінструменту «живими», що созда- ет небезпека ураження електричним струмом.

◆ Використовуйте струбцини або інші приспо- соблення для фіксації оброблюваної деталі, встановлюючи їх тільки на неподвіж- ної поверхні. Якщо тримати оброблювае- мую деталь руками або з упором в власне тіло, то можна втратити контроль над інстру- ментом або оброблюваної деталлю.

◆ **Увага!** Контакт з пилом або вдихання пилу, виникає в ході шліфувальних робіт, може становити небезпеку для здоров'я оператора і оточуючих осіб. Одягайте респі- ратор, спеціально розроблений для захисту від пилу і парів, і стежте, щоб особи, знаходячи щиеся в робочій зоні, також були забезпечені засобами індивідуального захисту.

◆ Після закінчення роботи ретельно прибирайте всю пил, що утворився.

◆ Дотримуйтесь особливої обережності при видаленні фарби, яка може мати свинцеву основу, або при шліфуванні деяких сортів дерева або металу, які можуть бути джерелом токсичного пилу:

- Не дозволяйте дітям або вагітним жінкам перебувати в робочій зоні.
- Не приймайте їжу, не пийте і не паліть в робочій зоні.
- Видаляйте частинки пилу і інші відходи безпечним для навколишнього середовища спосо- бом.

◆ Даний інструмент не можевикористовуватися людьми (включаючи дітей) зі зниженими фізич- ськими, сенсорними та розумовими способностями або при відсутності необхідного досвіду або досвіду, за винятком, якщо вони виконують роботу під наглядом або отримали інструкції

щодо роботи з цим інструментом від особи, яка відповідає за їх безпеку. Чи не по- дозволяла дітям грати з електроінструментом.

- ◆ Призначення інструменту описується в даному

керівництві з експлуатації. Використання будь-яких речей або пристосувань, а також виконання даним інструментом будь-яких видів робіт, які не рекомендовані цією інструкцією по експлуатації, може призвести до нещасного випадку і / або пошкодження лич- ного майна.

Безпека сторонніх осіб

- ◆ Даний інструмент не може використовуватися людьми (включаючи дітей) зі зниженими фізич- ськими, сенсорними та розумовими способностями або при відсутності необхідного досвіду або досвіду, за винятком, якщо вони виконують роботу під наглядом або отримали інструкції щодо роботи з цим інструментом від особи, яка відповідає за їх безпеку.
 - ◆ Не дозволяйте дітям гратися з електроінструментом

Залишкові ризики

При роботі з даним інструментом можливе виникнення додаткових залишкових ризиків, які не ввійшли в описані тут правила техніки безпеки. Ці ризики можуть виникнути при неправильному або тривалому використанні виробу і т.п.

Незважаючи на дотримання відповідних ін- трукцій з техніки безпеки і використання запобіжних пристроїв, деякі остаточ- ні ризики неможливо повністю виключити. До них відносяться:

- ◆ **Травми в результаті торкання обертових / рухаючихся частин інструменту.**
- ◆ **Ризик отримання травми під час зміни деталей інструменту, дисків або насадок.**
- ◆ **Ризик отримання травми, пов'язаний з продов- жительністю використання інструменту. При використанні інструменту протягом тривалого періоду часу робіть регулярні перерви в роботі.**
- ◆ **Погіршення слуху.**
- ◆ **Збиток здоров'ю в результаті вдихання пилю в процесі роботи з інструментом (наприклад, при обробці деревини, в осо сті, дуба, бука і ДВП).**

Вібрація

Значення рівня вібрації, зазначені в технічних характеристиках інструменту і декларації є наслідком, було виміряно у відповідності зі стандартним методом визначення вібраційного впливу згідно EN60745 і можуть використовуватися при порівнянні характеристик різних інструментів. Наведені значення рівня вібрації можуть також використовуватися для попередньої оцінки величини вібраційного впливу.

Увага! Значення вібраційного впливу при роботі з електроінструментом залежать від виду робіт, що виконуються даним інструментом, і можуть відрізнятися від заявлених значень. Рівень вібра- ції може перевищувати заявлене значення. При оцінці ступеня вібраційного впливу для визначення необхідних захисних заходів (2002/44 / EC) для людей, які використовують в процесі роботи електроінструменти, необхідно брати до уваги дійсні умови використання електроінструменту, враховуючи всі складові робочого циклу, в тому числі, час, коли інструмент знаходиться в вимкненому стані, час, коли він працює без навантаження, а також час його запуску і відключення.

Маркування інструменту

На інструменті є наступні знаки:



Увага! Повне ознайомлення з ру- ководом по експлуатації знизить ризик отримання травми.

Електробезпека



Даний інструмент захищений подвійною ізоляцією, що виключає потребу в заземлюючій дроті. Слідкуйте за на- напругою електричної мережі, воно повинно відповідати величині, позначеної на інформаційній табличці електроін- струмента.

- ◆ Щоб уникнути нещасного випадку, заміна пошкодженого кабелю живлення повинна произво- дитися тільки на заводі-виробнику або в ав- торизованному сервісному центрі Black & Decker.

Складові частини

Ваш інструмент може містити всі або деякі з перерахованих нижче складових частин:

1. Пусковий вимикач
2. Кнопка блокування пускового вимикача
3. Поворотний перемикач швидкості обертання електродвигуна
4. Отвір для пиловідведення
5. Шліфувальна підшва

Збірка

Увага! Перед початком збирання переконайтеся, що інструмент вимкнений і від'єднаний від електромережі.

Кріплення шліфувальної підшви (Мал.А)

- ◆ Покладіть інструмент на стіл, шпинделем вгору.
- ◆ Встановіть підшву (5) на шпindel.
- ◆ Зафіксуйте підшву гвинтами (6).

Кріплення шліфувального паперу (Мал.В)

Увага! Ніколи не використовуйте інструмент без шліфувального паперу або насадок.

- ◆ Міцно і рівномірно притисніть шліфувальну

папір до шліфувальної підшоші (5) таким про- разом, щоб отвори в листі поєдналися з отворами на підшоші.

Установка і зняття пилозбірника (Мал.С)

- ◆ Встановіть мішок (7) на отвір пилівідведення (4).
- ◆ Щоб зняти мішок, стягніть його з отвірсті пилівідведення.

Підключення до пилососа (Мал.Д)

- ◆ Вставте шланг (8) пилососа в отвір пилівідведення (4).

Експлуатація

Увага! Не форсуйте робочий процес. Уникайте перевантаження інструменту.

Регулювання швидкості

Поворотний перемикач швидкості обертання електродвигуна дозволить відрегулювати швидкість відповідно до матеріалу оброблюваної поверхні.

- ◆ Встановіть поворотний перемикач (3) в нульове становище. Використовуйте високу швидкість для обробки деревини, середню швидкість для обробки і фанери і синтетичних матеріалів і низьку швидкість для обробки акрилових пластіків, кольорових металів, а також для видалення фарби.

Включення і вимикання

- ◆ Щоб включити інструмент, натисніть на клавішу пускового вимикача (1).
- ◆ Для безперервного режиму роботи натисніть кнопку блокування вимикача (2) і відпустіть клавішу пускового вимикача.
- ◆ Щоб вимкнути інструмент, відпустіть клавішу пускового вимикача. Для виключення безперервного режиму роботи інструменту знову натисніть і відпустіть клавішу пускового вимикача.

Автоматична гальмівна система

Ця функція обмежує швидкість підшоші весь час, поки підшоша не стосується заготівлі. Як тільки інструмент опуститься на заготовку, нормальна робоча швидкість буде досягнута.

Спорожнення пилозбірника

Пилозбірник повинен опорожнюватися кожні 10 хвилин використання інструменту.

- ◆ Потрясіть мішок, спорожняючи його вміст.

Рекомендації щодо раціонального використання (Мал.Е)

- ◆ сильному тиску на електроінструмент.
- ◆ Регулярно перевіряйте стан шліфувальної паперу. При необхідності замініть.

- ◆ Шліфуйте завжди уздовж волокон деревини.
- ◆ Використовуйте дрібнозернисту наждачний папір при шліфуванні свіжеокрашеної поверхні перед нанесенням нового шару фарби.
- ◆ На нерівних, шорстких поверхнях, а також для видалення товстих шарів старих лакокра- соковитих покриттів попередньо використовуйте обдирне (грубозернисту) шліфувальний папір. На інших поверхнях попередньо використовуйте напівчистове (середньої зерністості) шліфувальний папір. В обох випадках при подальшому шліфуванні перейдіть на чисто-ву (мелкозернисту) шліфувальний папір, щоб отримати рівну, гладку поверхню.
- ◆ З питань придбання додаткових приналежностей звертайтеся до Вашого дилера.

Додаткові речі

Продуктивність Вашого електроінструменту на- пряму залежить від використовуваних приладь. Приналежності Black & Decker і Piranha виготовлені відповідно до найвищих стандартів якості і здатні збільшити продуктивність Вашого електроінструменту. Використовуючи ці принадлежности, Ви досягнете найкращих результатів у роботі.

Технічне обслуговування

Ваш інструмент розрахований на роботу протягом тривалого часу при мінімальному технічному обслуговуванні. Термін служби і надійність інструменту збільшуються при правильному догляді і регулярному чищенні.

Увага! Перед будь-якими видами робіт по технічному обслуговуванню вимикайте інструмент і відключайте його від джерела живлення.

- ◆ Регулярно очищайте вентиляційні отвори Вашого інструменту м'якою щіткою або сухою тканиною.
- ◆ Регулярно очищайте корпус двигуна вологою тканиною. Не використовуйте абразивні чистячі засоби, а також засоби для чищення на основі розчинників.

Захист навколишнього середовища



Роздільний збір. Цей продукт не можна викидати разом зі звичайним побутовими відходами.

Якщо одного разу Ви захочете замінити свій виріб Black & Decker або якщо він Вам більше не потрібний, не викидайте його разом з побутовими відходами. Зробіть цей виріб спеціальний приймальний пункт.



Роздільний збір виробів з закінченням терміном служби і їх упаковки дозволяє повторно переробляти та повторно використовувати. Використання перероблених матеріалів допомагає захищати навколишнє середовище від забруднення та зменшувати потребу в сировині.

Місцеві законодавчі акти можуть забезпечити збір старих електричних продуктів окремо від побуто- вого сміття на муніципальних звалищах відходів, або Ви можете продавцями при покупці нового виробу.

Фірма Black & Decker забезпечує прийом і переробку ко після закінчення їхнього терміну Black & Decker. Щоб скористатися цією послугою, Ви поверніть виріб компанії в офіційний сервісний центр, які збирають відпрацьовані продукти за наш рахунок.

Ви можете дізнатися місце знаходження Вашого ближай- шего авторизованого сервісного центру, звернувшись до Ваш місцевий офіс Black & Decker за адресою, вказаною в цьому посібнику з експлуатації. Крім того, список авторизованих сервісних цен- трів Black & Decker і повну інформацію про наш післяпродажного обслуговування та контактною Ви мо жете знайти в інтернеті за адресою: www.2helpU.com

Технічні характеристики

		KA191E / FS4000ROS /	
		ХТА90ЕК Тип 3	
Напруга живлення	В змін. струму	230	
споживана потужність	Вт	480	
Частота руху ексцентрика (без навантаження)	д / хв.	4,000 - 12,000	
Розмір шліфувальної підшви	мм Вага	125	
	кг	2,47	

Рівень звукового тиску відповідно до EN 60745:

Звуковий тиск (LpA) 86 дБ (А), похибка (К) 3 дБ (А) Акустична потужність (LwA) 97 дБ (А), похибка (К) 3 дБ (А)

Сума величин вібрації (сума векторів у трьох осях), виміряних відповідно до стандарту EN 60745:

Вібраційний вплив (ah) 6,94 м / с², погрішність (К)

1,5 м / с²

Декларація відповідності ЄС ДИРЕКТИВА ПО МЕХАНІЧНОМУ ОБЛАДНАННЮ



KA191E / FS4000ROS / ХТА90ЕК

Black & Decker заявляє, що назва продукту помічена в розділі «Технічні характеристики», повністю відповідають стандартам: 2006/42 / EC, EN 60745-1, EN 60745-2-4

Дані продукти також відповідають Директивам 2004/108 / EC і 2011/65 / EU.

За додатковою інформацією звертайтеся в Black & Decker за вказаною нижче адресою або за адресою, вказаною на останній сторінці ру- ництва.

Що нижче підписалися особа повністю відповідає за відповідність технічних даних і робить це за- явище від імені фірми Black & Decker.

Кевін Хьюїтт (Kevin Hewitt)

Віце-президент відділу світового проектування

Black & Decker Europe, 210 Bath Road, Slough,

Berkshire, SL1 3YD

United Kingdom

02/04/2013

БЛЕК ЕНД ДЕККЕР

Гарантійні умови Шановний

покупець!

1. Вітаємо Вас з придбанням високоякісного виробу БЛЕК ЕНД дек-КЕР та висловлюємо вдячність за Ваш вибір.

1.1. Надійна робота даного виробу протягом усього терміну експлуатації - основна мета наших сервісних служб. У разі виникнення будь-яких проблем в процесі експлуатації виробу рекомендуємо Вам звертатися тільки до авторизованих сервісних організацій, адреси та телефони яких Ви зможете знайти в Гарантійному талоні або дізнатися в магазині. Наші сервісні станції - це не тільки кваліфікований ремонт, але і широкий вибір запчастин і належностями.

1.2. При купівлі виробу вимагайте перевірки його комплектності та справності в Вашем присутності, інструкцію по експлуатації і заповнений Гарантійний талон російською мовою. При відсутності у Вас правильно заповненого від гарантійного талона ми будемо змушені відхилити Ваші претензії щодо якості даного виробу.

1.3. Щоб уникнути непорозуміння переконливо просимо Вас перед початком роботи з виробом уважно ознайомитися з інструкцією по його експлуатації.

1.4. Звертаємо Вашу увагу на виключительно побутове призначення даного виробу.

2. Правовою основою справжніх гарантійних умов є діюче законодавство і, зокрема, Закон "Про захист прав споживачів".

3. Гарантійний термін на даний виріб становить 24 місяці і обчислюється з дня продажу через роздрібну торгову мережу. У разі усунення недоліків виробу, гарантійний термін продовжується на період, протягом якого воно не використовувалося.

4. Термін служби виробу - 5 років (мінімальний, встановлений в відповідно до Закону "Про захист прав споживачів").

5. Наші гарантійні зобов'язання поширюються тільки на несправності, виявлені протягом гарантійного терміну та обумовлені виробничими і конструктивними факторами.

6. Гарантійні зобов'язання не поширюються:

1. На несправності виробу, що виникли в результаті:

6.1.1. Недотримання користувачем передбачених інструкцій по експлуатації з-Делія.

6.1.2. Механічного пошкодження, визваного зовнішнім ударним або будь-яким іншим впливом.

6.1.3. Використання виробу в професійних цілях і обсягах, в комерційних цілях.

4. Застосування виробу не за призначенням.

5. Стихійного лиха.

6. Неприятливих атмосферних і інших зовнішніх впливів на виріб, таких як дощ, сніг, підвищена вологість, нагрів, агресивні середовища, невідповідність параметрів електромережі параметрам, зазначеним на інструменті.

6.1.7. Використання приладдя, расходна матеріалів і запчастин, які не рекомендовані або не схвалені виробником.

6.1.8. Проникнення всередину виробу сторонніх предметів, комах, матеріалів або речовин, що не є відходами, які супроводжують призначення, такими як стружка, тирса тощо.

6.2. на інструменти, піддавалися розтину, ремонту або модифікації поза уповноваженою сервісною станцією.

6.3. На приналежності, частини, вишедшие з ладу внаслідок нормального зносу, та витратні матеріали, такі як приводні ремені, вугільні щітки, акумуляторні батареї, ножі, пилки, абразиви, пильні диски, свердла, бури та т. П.

6.4. На несправності, що виникли в результаті перевантаження інструменту, повільний вихід з ладу електродвигуна або інших вузлів і деталей. До безумовного ознак перевантаження виробу відносяться, зокрема: поява кольорів мінливості, деформація або оплавлення деталей і вузлів виробу, потемніння або обуглювання ізоляції проводів електродвигуна під впливом наслідком високої температури.



Блек энд Деккер Гмбх
Блек энд Деккер Штрассе, 40
65510 Идштайн, Германия

